

DOCCE E LAVAOCCHI DI EMERGENZA

E M E R G E N C Y



ITALIAN MANUFACTURERS SINCE 1948

S H O W E R S A N D E Y E -

W A S H E R S • N O T -

U N D A U G E N D U S C H E N

• D O U C H E S E T L A V E -

Y E U X D E S E C O U R S •

D U C H A S Y L A V A O J O S

D E E M E R G E N C I A •

C H U V E I R O S E L A V A -

O L H O S D E E M E R G Ê N C I A



DOCCE E LAVAOCCHI DI EMERGENZA
EMERGENCY SHOWERS AND EYE-WASHERS
NOT- UND AUGENDUSCHEN
DOUCHES ET LAVE-YEUX DE SECOURS
DUCHAS Y LAVAOJOS DE EMERGENCIA
CHUVEIROS E LAVA-OLHOS DE EMERGÊNCIA



LA NOSTRA AMBIZIONE È IL CONTINUO MIGLIORAMENTO

Fiorentino Tonati ha creato la TOF nel 1948, nella zona del Lago d'Orta, il Cusio, un'area a cavallo tra Piemonte e Lombardia. TOF oggi continua a produrre qui: tre unità produttive per un totale di 10.000 mq, costanti investimenti in attrezzature a tecnologia avanzata, automazione dei processi produttivi e una rete consolidata di partner/fornitori. Questi fattori consentono di associare la massima qualità ed affidabilità dei prodotti alla competitività commerciale, di far convivere un'elevata potenzialità produttiva con una grande flessibilità e disponibilità nei confronti delle esigenze di personalizzazione dei clienti. Per TOF il "Made in Italy" non è un'etichetta incollata su un prodotto, è il risultato di un sapere e di un'esperienza accumulati negli

anni in azienda, dai collaboratori, dai fornitori. Ogni prodotto è realizzato interamente in Italia, ogni componente, ogni dettaglio è oggetto di un controllo e di un'attenzione degni di un laboratorio artigiano, che consentono di garantire una qualità elevata e costante. Presente sui mercati internazionali fin dai primi anni '50, TOF oggi distribuisce i propri prodotti in oltre 60 Paesi in tutto il mondo ed è presente ai principali eventi fieristici. 5.200 referenze a catalogo, 13.000 particolari di minuteria in gestione, 3.000.000 di pezzi prodotti in un anno, 1.400 clienti, 19 brevetti depositati: numeri che raccontano solo in parte un'azienda in cui fare bene il proprio lavoro è un valore condiviso, un valore di tutti.

OUR AMBITION IS CONTINUOUS IMPROVE

Fiorentino Tonati created TOF in 1948, in the area of Lake Orta, Cusio, an area between Piedmont and Lombardy. TOF still continues to produce here today: 3 production units for a total of 10,000 m², constant investment in advanced technology equipment, automation of production processes and an established network of partners/suppliers. These factors enable us to bring together the highest quality and reliability of products with commercial competitiveness, to combine high production potential with great flexibility and willingness in terms of customisation. For TOF, "Made in Italy" is not a label affixed to a product, it is the result of knowledge and experience accumulated over the years in the company, from collaborators, from suppliers.

2
3



MENT

UNSERE AMBITION IST DIE KONTINUIERLICHE VERBESSERUNG

Every product is made entirely in Italy. Every component and every detail are checked with a level of attention worthy of a craftsman's workshop, ensuring consistently high quality.

Present on various international markets since the early 1950s, today, TOF distributes its products in over 60 countries worldwide and is present at the major trade fairs. 5,200 references in the catalogue, 13,000 small components managed, 3,000,000 pieces produced in a year, 1,400 customers, 19 patents filed: numbers that only partially reflect a company where working in the best way possible is a shared value, everyone's value.

Fiorentino Tonati hat TOF im Jahr 1948 in der Nähe des Ortasees, auch Cusio genannt, gegründet, einem Gebiet zwischen den norditalienischen Regionen Piemont und Lombardei. Auch heute produziert TOF hier in drei Produktionseinheiten, die sich über eine Fläche von insgesamt 10.000 qm erstrecken, und tätigt konstante Investitionen in technologisch fortschrittliche Ausrüstung, die Automation der Produktionsprozesse sowie in ein konsolidiertes Netzwerk von Partnern und Lieferanten. Diese Faktoren gestatten es, höchste Qualität und Zuverlässigkeit mit wirtschaftlicher Wettbewerbsfähigkeit zu kombinieren und trotz einer hohen Produktionskapazität überaus flexibel auf die individuellen Anforderungen unserer Kunden eingehen zu können.

Für TOF ist das „Made in Italy“ nicht einfach nur ein Etikett, das auf ein Produkt geklebt wird - es ist vielmehr das Ergebnis von Wissen und Erfahrung, die wir über die Jahre mit Hilfe unserer Mitarbeiter und Lieferanten sammeln konnten. Jedes Produkt wird vollständig in Italien hergestellt und jede Komponente, jedes Detail wird sorgfältigen Kontrollen unterzogen, die einem handwerklichen Labor würdig sind und dank der wir unseren Kunden eine hohe und konstante Qualität bieten können. TOF ist bereits seit den frühen fünfziger Jahren auf Märkten über die Landesgrenzen hinaus präsent. Heute verkauft es seine Produkte in mehr als 60 Ländern weltweit und ist bei den wichtigsten Messveranstaltungen vertreten. 5.200 Katalogartikel, 13.000 verwaltete Kleinteile, 3.000.000 hergestellte Produkte in einem Jahr, 1.400 Kunden, 19 geschützte Patente: Zahlen, die nur einen Teil eines Unternehmens wiedergeben, in dem gutes Arbeiten ein gemeinsamer Wert, ein Wert aller ist.



NOTRE AMBITION EST LA CONSTANTE AMÉLIORATION

Fiorentino Tonati a créé la TOF en 1948, dans la zone du Lac d'Orta, le Cusio, une zone située entre le Piémont et la Lombardie. Aujourd'hui TOF continue à produire ici : trois unités de production sur une superficie totale de 10 000 m², des investissements constants dans les équipements de technologie avancée, automatisation des processus de production et un réseau consolidé de partenaires/fournisseurs. Ces facteurs permettent d'associer qualité et fiabilité maximales des produits à la compétitivité commerciale, de faire coexister un potentiel productif élevé avec une grande flexibilité et disponibilité par rapport aux exigences de personnalisation des clients. Pour TOF, le «Made in Italy» n'est pas une étiquette simplement collée sur un produit, mais le résultat d'un savoir et d'une expérience acquis au cours des années en entreprise, par les collaborateurs, les fournisseurs.

Chaque produit est réalisé entièrement en Italie, chaque composant, chaque détail est soumis à un contrôle et une attention dignes d'un laboratoire artisanal, qui permettent de garantir une qualité élevée et constante. Présente sur divers marchés internationaux depuis les années 50, TOF distribue aujourd'hui ses propres produits dans plus de 60 Pays du monde entier et est présente dans les principales foires. 5 200 références de catalogue, 13 000 accessoires en gestion, 3 000 000 de pièces produites en un an, 1 400 clients, 19 brevets déposés: des nombres qui en disent long sur une entreprise pour qui bien faire son travail est une valeur partagée, une valeur pour tous.

NUESTRA AMBICIÓN ES LA CONTINUA MEJ

Fiorentino Tonati ha creado TOF en el año 1948, en la zona del Lago d'Orta, el Cusio, un área a caballo entre Piemonte y Lombardía. TOF hoy sigue produciendo aquí: tres unidades productivas por un total de 10.000 m², constantes inversiones en equipos de tecnología avanzada, automatización de los procesos productivos y una red consolidada de socios/proveedores. Estos factores permiten asociar la máxima calidad y fiabilidad de los productos a la competitividad comercial, que conviva una levada potencialidad productiva con una gran flexibilidad y disponibilidad con respecto a las exigencias de personalización de los clientes. Para TOF "Made in Italy" no es una etiqueta pegada en un producto, es el resultado de un saber y de una experiencia acumulados a lo largo de los años en la empresa, por los colaboradores y proveedores.



100% Made



A NOSSA AMBIÇÃO É CONTINUAR À MELHORAR

Fiorentino Tonati criou a TOF em 1948 na zona do Lago de Orta, em Cusio, que é uma área entre o Piemonte e a Lombardia. A TOF hoje continua a produzir aqui: três unidades produtivas com um total de 10.000 m², constantes investimentos em equipamentos com tecnologia avançada, automatização dos processos produtivos e uma rede consolidada de parceiros/fornecedores. Estes factores permitem associar a máxima qualidade e fiabilidade dos produtos à competitividade comercial, com uma elevada potencialidade produtiva e com uma grande flexibilidade e disponibilidade em relação às exigências de personalização dos clientes. Para a TOF o "Made in Italy" não é apenas uma etiqueta colada num produto, mas é o resultado de um saber e de uma experiência adquirida durante anos na empresa, dos colaboradores, dos fornecedores.

Cada produto é realizado inteiramente na Itália, cada componente, cada detalhe é objecto de um controlo e de uma atenção dignos de um laboratório de artesanato que permitem garantir uma qualidade elevada e constante. Está presente em vários mercados internacionais desde os inícios dos anos 50, a TOF hoje distribui os próprios produtos em mais de 60 Países do mundo e está presente nas principais exposições. Temos 5.200 referências de catálogo, 13.000 peças de acessórios em gestão, 3.000.000 de peças produzidas nun ano, 1.400 clientes, 19 patentes registadas: estes números são só uma parte desta empresa, onde fazer bem o próprio trabalho é um valor compartilhado por todos, um valor de todos.

ORA

Todos los productos han sido realizados enteramente en Italia, cada componente, cada detalle es objeto de un control y de una atención dignos de un laboratorio artesanal, que permiten garantizar una calidad elevada y constante. Presente en diferentes mercados internacionales desde principios de los años 50, TOF hoy distribuye sus productos en más de 60 Países en todo el mundo y está presente en los principales acontecimientos feriales. 5.200 referencias en catálogo, 13.000 detalles de accesorios en gestión, 3.000.000 de piezas producidas en un año, 1.400 clientes, 19 patentes depositadas: números que cuentan solo en parte una empresa en la que hacer bien el propio trabajo es un valor compartido, un valor de todos.



INDICECONTENTSINHALT INDEXINDEXINDICE



IL VALORE DELLA SICUREZZA

THE VALUE OF SAFETY

DER WERT VON SICHERHEIT

LA VALEUR DE LA SÉCURITÉ

EL VALOR DE LA SEGURIDAD

O VALOR DA SEGURANÇA

8

DOCETTE LAVAOCCHI

EYE-WASHERS

AUGENDUSCHEN

DOUCHETTES LAVE-YEUX

DUCHAS DE OJOS

DUCHES LAVA-OLHOS

14

FUSTO PORTATILE CON DOCETTA D'EMERGENZA

MOBILE PRESSURIZED EMERGENCY TANK

TRAGBARE TANK-NOTDUSCHE

DOUCHE PORTATIVE DE SÉCURITÉ

TANQUE DE EMERGENCIA MOVIBLE PRESURIZADO

TANQUE PORTÁTIL COM CHUVEIRO DE EMERGÊNCIA

26

DOCCE/LAVAOCCHI PER OCCHI E CORPO

BODY/EYE SHOWERS

AUGEN UND KÖRPERDUSCHEN

DOUCHES ET COMBINAISON DOUCHES LAVE-YEUX

DUCHAS OCULAR/CORPORAL

CHUVEIROS E LAVA-OLHOS PARA OLHOS E CORPO

32

RICAMBI E COMPONENTI

SPARE PARTS AND COMPONENTS

ERSATZTEILE UND KOMPONENTEN

PIÈCES DE RECHANGE ET COMPOSANTS

PIEZAS DE RECAMBIO Y COMPONENTES

PEÇAS SOBRESSALENTES E COMPONENTES

62

COSA

In qualsiasi ambiente di lavoro la sicurezza è un elemento primario. Le docce di emergenza vengono realizzate per **generare un getto d'acqua immediato in volume sufficiente** in modo da garantire un primo intervento di pulizia e di soccorso sulle parti del corpo esposte a sostanze dannose o ad eccessivo calore. Una volta ottenuto questo risultato, **la persona ferita dovrà comunque ricevere cure mediche immediate.**

DOVE

Le docce e i dispositivi di emergenza sono realizzate per essere installate in prossimità delle persone che lavorano in qualsiasi ambiente potenzialmente pericoloso, **in luogo facilmente accessibile e senza ostacoli di sorta.**

CHI

L'utilizzo delle docce di emergenza è fortemente consigliato nei seguenti settori: **farmaceutico, chimico, petrolifero, siderurgico, agricolo, metalmeccanico, alimentare ed edile.**

Le situazioni però in cui esiste la concreta possibilità di contatto accidentale con sostanze dannose, sono più numerose di quanto si pensi e un primo efficace intervento di soccorso con un lavocchi o una doccia d'emergenza può spesso fare una notevole differenza in merito alla gravità dei danni riportati.

IL VALORE DELLA SICUREZZA THE VALUE OF SAFETY

WHAT

Safety is a primary element in any working environment. Emergency showers are designed to **generate an immediate jet of water with a sufficient volume** to ensure initial cleaning and first aid on parts of the body exposed to harmful substances or excessive heat. Once this has been achieved, **the injured person must still receive immediate medical attention.**

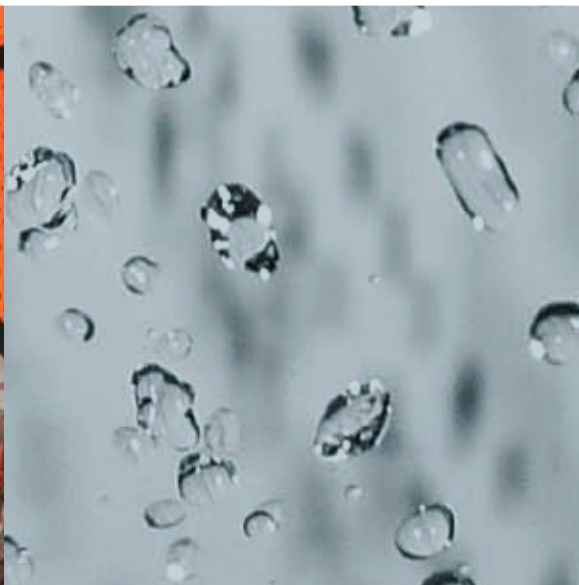
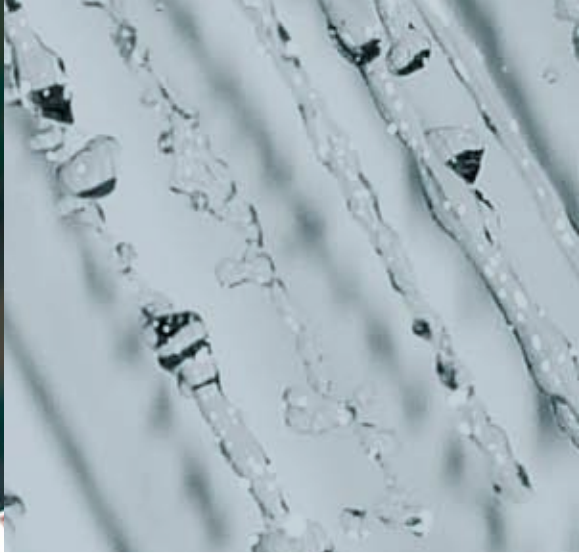
WHERE

The showers and emergency devices are designed to be installed close to people working in any potentially hazardous environment, **in an easily-accessible place with no obstacles at all.**

WHO

The use of emergency showers is strongly recommended in the following industries: **chemical, pharmaceutical, petroleum, iron and steel, agriculture, construction, metalworking and food.**

The situations in which there is a real possibility of accidental contact with harmful substances are, though, more numerous than you think and an initial effective response with an eye-washer or emergency shower can often make a big difference to the severity of the injury received.



DER WERT VON SICHERHEIT LA VALEUR DE LA SÉCURITÉ



WAS

Sicherheit spielt in jeder Arbeitsumgebung eine Hauptrolle.

Notduschen **liefern sofort einen Wasserstrahl mit ausreichendem Volumen** für eine erste Reinigung und Notfallbehandlungen von Körperteilen, die schädlichen oder heißen Substanzen ausgesetzt wurden. Anschließend **muss die verletzte Person aber in jedem Fall trotzdem umgehend ärztlich behandelt werden.**

WO

Notduschen sind Notfalleinrichtungen, die für die Installation in der Nähe von Personen gedacht sind, die in potentiell gefährlichen Arbeitsbereichen tätig sind.

Sie müssen an leicht zugänglichen Orten angebracht werden, die frei von Hindernissen jeglicher Art sind.

WER

Die Nutzung von Notduschen wird in den folgenden Branchen dringend empfohlen:

Pharmazie-, Chemie-, Mineralöl-, Stahl-, Agrar-, Metall-, Lebensmittel- und Baubranche.

Die Situationen, in denen die konkrete Möglichkeit besteht, dass Personen versehentlich mit schädlichen Substanzen in Berührung kommen, sind weitaus häufiger, als man denkt, und ein erster, wirksamer Eingriff mit einer Augen- oder Notdusche kann sich oft erheblich auf die Schwere der erlittenen Schäden auswirken.



QUOI

Quel que soit l'environnement de travail, la sécurité est un élément fondamental.

Les douches de sécurité sont réalisées pour **générer un jet d'eau immédiat d'un volume suffisant** afin de garantir une première intervention de nettoyage et de secours sur les parties du corps exposées à des substances nuisibles ou à une chaleur excessive. Une fois ce résultat obtenu, **la personne blessée devra pendant recevoir des soins médicaux immédiats.**

OÙ

Les douches et les dispositifs de sécurité sont réalisés pour être installés à proximité des personnes travaillant dans n'importe quel environnement potentiellement dangereux, **à un endroit facile d'accès et ne présentant aucun obstacle.**

QUI

L'utilisation des douches de sécurité est fortement conseillée dans les secteurs suivants :

pharmaceutique, chimique, pétrolier, sidérurgique, agricole, métallurgique, alimentaire et du bâtiment.

Cependant, les situations présentant une possibilité concrète de contact accidentel avec des substances nuisibles sont plus nombreuses qu'on ne le pense, et une première intervention de secours efficace à l'aide d'un lave-yeux ou d'une douche de sécurité peut souvent être déterminante, selon la gravité des préjudices subis.



EL VALOR DE LA SEGURIDAD

QUÉ

En cualquier ambiente laboral la seguridad es un elemento primario. Las duchas de emergencia son realizadas para **generar un chorro de agua inmediato en cantidad suficiente** de modo de poder garantizar una primera intervención de limpieza y de emergencia sobre las partes de cuerpo expuestas a sustancias dañinas o a un calor excesivo. Una vez obtenido este resultado, **la persona herida de todos modos deberá recibir inmediatamente cuidado médico.**

DÓNDE

Las duchas y los dispositivos de emergencia han sido realizados para ser instalados cerca de aquellas personas que trabajan en cualquier ambiente potencialmente peligroso, **en un lugar de fácil acceso y sin ningún tipo de obstáculos.**

QUIÉN

El uso de las duchas de emergencia está recomendado en los siguientes sectores: **farmacéutico, químico, petrolífero, siderúrgico, agrícola, metalmecánico, alimentario y de la construcción.** Las situaciones en las que existe la posibilidad de contacto accidental con sustancias dañinas son más numerosas de lo que se piensa, y una primera y eficaz intervención de emergencia con un lavajos o con una ducha de emergencia a menudo puede marcar una importancia diferencia respecto a la gravedad de los daños.



O VALOR DA SEGURANÇA

O QUÊ

Em qualquer ambiente de trabalho a segurança é um elemento primário. Os chuveiros de segurança são realizados para **produzir um jacto de água imediato com volume suficiente** de modo a garantir uma primeira intervenção de limpeza e de auxílio nas partes do corpo expostas a substâncias danosas ou a excessivo calor. Uma vez obtido este resultado, **no entanto a pessoa ferida deve recorrer imediatamente a curas médicas.**

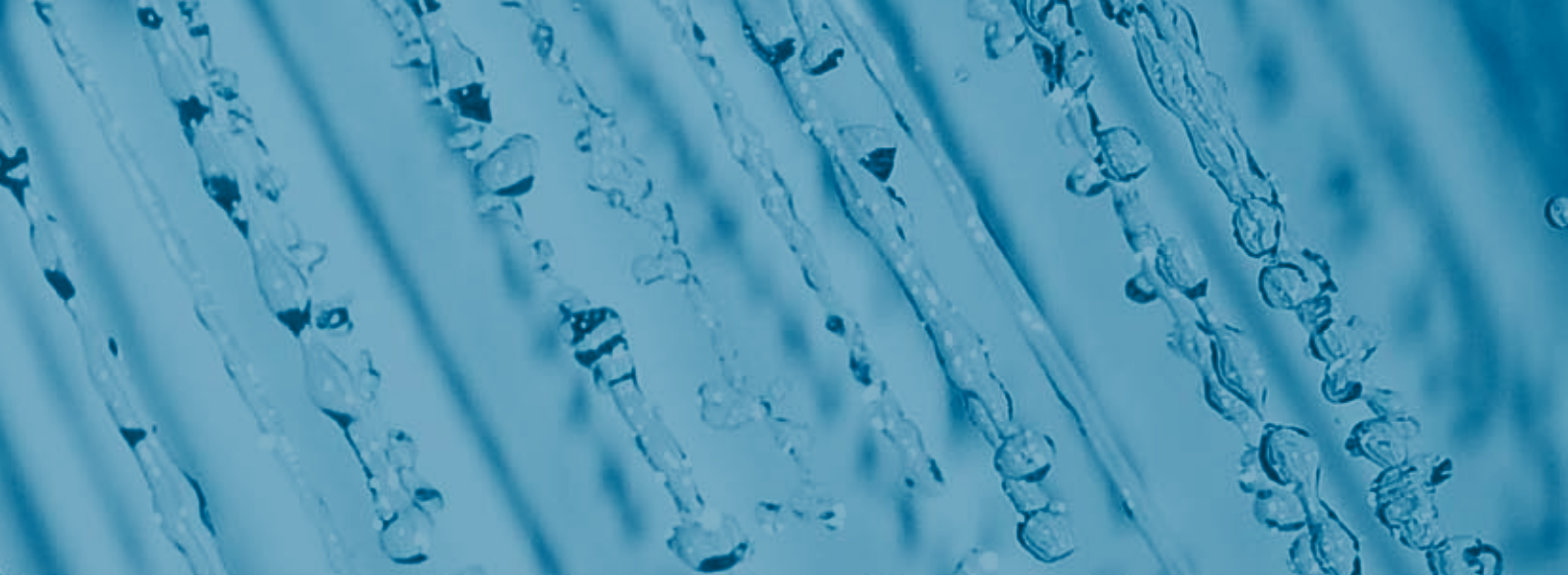
ONDE

Os chuveiros e os dispositivos de emergência foram realizados para ser instalados nas proximidades das pessoas que trabalham em qualquer ambiente potencialmente perigoso, **num local facilmente acessível e sem qualquer obstáculo.**

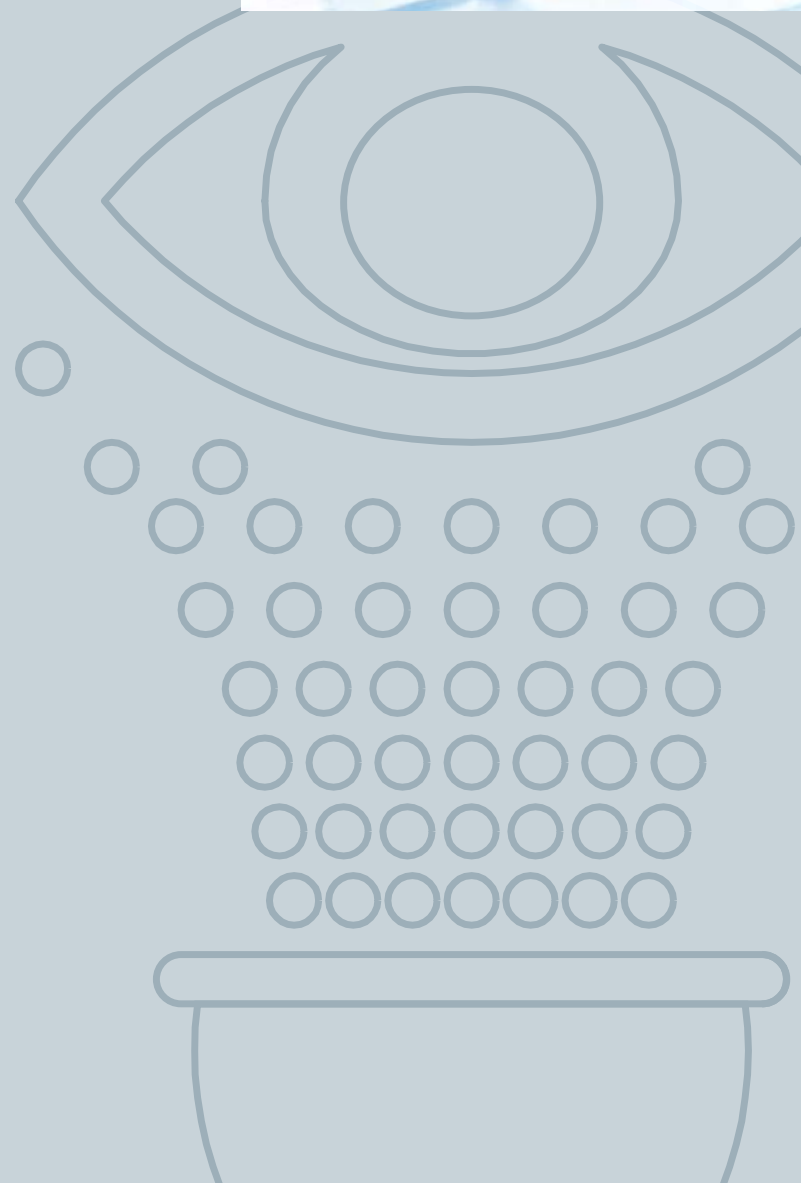
QUEM

Aconselha-se fortemente a utilização dos chuveiros de emergência nos seguintes sectores: **químico, farmacêutico, petrolífero, siderúrgico, agrícola, alimentar, construção civil e metalomecânico.** As situações onde possa existir a possibilidade de um contacto acidental com substâncias danosas são muito mais numerosas do que se possa imaginar, e uma primeira intervenção eficaz de socorro com um lava-olhos ou com um chuveiro de emergência pode fazer uma grande diferença em relação à gravidade dos danos que podem ser causados.





**DOCCETTE
LAVAOCCHI
EYE-WASHERS
AUGENDUSCHEN
DOUCHETTES
LAVE-YEUX
DUCHAS
DE OJOS
DUCHES
LAVA-OLHOS**



ITA

Le doccette lavaocchi sono ottenute dalla combinazione di materiale plastico associato a corpo e valvola in ottone con verniciatura epossidica anticorrosiva **(1)**.

Il getto è dotato di un regolatore di portata in grado di assorbire eventuali pericolosi sovraccarichi di pressione della rete idrica **(2)**.

La leva di azionamento, in ottemperanza alla normativa DIN EN 15154, viene attivata con un singolo movimento ed è dotata di fermo per garantire l'erogazione continua dell'acqua con totale libertà di movimento delle mani **(3)**.

Le coppe paraocchi, in morbida gomma anallergica e dotate di tappo antipolvere, evitano potenziali traumi ed aiutano nel corretto indirizzo del flusso d'acqua **(4)**.

Alimentazione: G3/8

(da collegare alla rete idrica, utilizzare acqua potabile)

Pressione d'acqua min. richiesta: 2 bar

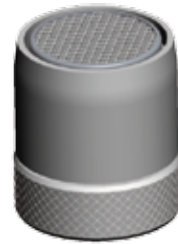
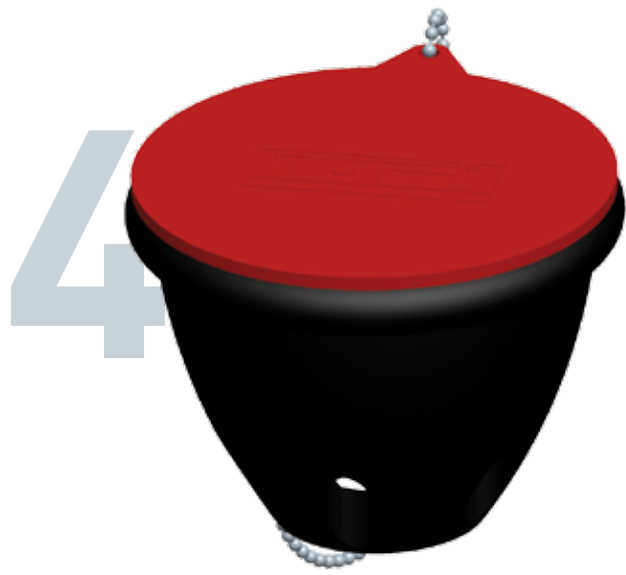
Portata d'acqua:

→ 6 l/min (per lavaocchi singolo)

→ 12 l/min (per lavaocchi doppio)

Tubo flessibile inox: lungo 1,5 m, fornito in dotazione

Insegna: fornita secondo normativa



16
17

ENG

Eye-washer spray heads are made using a combination of plastic material associated with a brass body and valve with anti-corrosion epoxy coating **(1)**.

The jet has a flow regulator able to absorb any dangerous pressure overloads from the water mains **(2)**.

In accordance with the DIN EN 15154 standard, the lever is activated with a single movement and has a catch to ensure the continuous delivery of water with total freedom of movement of the hands **(3)**.

The eye-protection cups, made from soft, non-allergic rubber and fitted with a dustproof cap, prevent potential trauma and help direct the flow of water correctly **(4)**.

Supply: G3/8

(to be connected to the water mains, use drinking water)

Minimum water pressure required: 2 bar

Water flow:

→ 6 l/min (for single eye-washer)

→ 12 l/min (for double eye-washer)

Stainless steel hose: 1.5 m long, supplied

Emblem: supplied in accordance with legislation



GER

Unsere Augenduschen bestehen aus Kunststoffmaterial und verfügen über einen Körper und ein Ventil aus Messing mit korrosionsfester Epoxylackierung **(1)**. Die Düse ist mit einem Durchflussregler ausgestattet, der in der Lage ist, einen eventuell zu hohen Druck des Wassernetzes zu absorbieren **(2)**.

Der Betätigungshebel lässt sich gemäß der Norm DIN EN 15154 mit einer einzigen Bewegung aktivieren und ist mit einem Feststeller ausgestattet, wodurch eine durchgängige Wasserausgabe bei uneingeschränkter Bewegungsfreiheit der Hände gewährleistet ist **(3)**.

Die Augenschutzschalen aus weichem, nicht allergischem Gummi mit Staubschutzdeckel verhindern potentielle Verletzungen und unterstützen die korrekte Ausrichtung des Wasserflusses **(4)**.

Versorgung: G3/8 (für den Anschluss an das Wassernetz, Trinkwasser verwenden)

Erforderlicher Mindestwasserdruck: 2 bar

Wasserdurchsatz:

→ 6 l/min (einzelne Augendusche)

→ 12 l/min (doppelte Augendusche)

Edelstahlschlauch: 1,5 m lang, im Lieferumfang enthalten

Schild: gemäß Norm geliefert

FRA

Les douchettes lave-yeux sont obtenues par la combinaison d'un matériau plastique associé à un corps et à une vanne en laiton traités avec une peinture époxy anticorrosion **(1)**.

Le jet est doté d'un régulateur de débit capable d'absorber d'éventuelles surcharges de pression dangereuses du réseau hydrique **(2)**.

Le levier d'actionnement, conformément à la norme DIN EN 15154, est activé grâce à un seul mouvement et est doté d'un arrêt pour garantir l'écoulement continu de l'eau tout en offrant une liberté totale de mouvement des mains **(3)**.

Les œillères, en caoutchouc souple anallergique et dotées d'un bouchon anti-poussière, permettent d'éviter de potentiels traumatismes et contribuent à la bonne direction du flux d'eau **(4)**.

Alimentation : G3/8

(à relier au réseau hydrique, utiliser de l'eau potable)

Pression d'eau min. requise : 2 bars

Débit d'eau :

→ 6 l/min (pour lave-yeux simple)

→ 12 l/min (pour lave-yeux double)

Tuyau flexible inox : 1,5 m de long, fourni

Enseigne : fournie selon la norme

ESP

Las duchas lavaojos son el resultado de la combinación de material plástico asociado al cuerpo y de una válvula de latón con pintura epoxídica anti corrosiva **(1)**. El chorro está dotado de un regulador de flujo capaz de absorber las peligrosas sobrecargas de presión de la red hidráulica **(2)**.

La palanca de funcionamiento que cumple con la normativa DIN EN 15154, se activa a través de un solo movimiento y está dotada de freno para garantizar la erogación continua de agua con total libertad de movimiento de las manos **(3)**.

Las copas protectoras de ojos están realizadas en una goma blanda hipoalergénica y están dotadas de tapones anti polvo, que evitan traumas importantes y ayudan a una correcta dirección del flujo de agua **(4)**.

Alimentación: G3/8

(para conectar a la red hidráulica, utilizar agua potable)

Presión de agua mínima requerida: 2 bar

Flujo de agua:

→ 6 l/min (para lavaojos individual)

→ 12 l/min (para lavaojos doble)

Tubo flexible inoxidable: longitud 1,5 m, entregado con el equipo

Insignia: entregado según normativa

POR

Os duchas lava-olhos são obtidos com a combinação de material plástico associado a uma estrutura e válvula em latão com pintura epóxida anticorrosiva **(1)**.

O jacto é provido com um regulador de capacidade que pode absorver eventuais sobrecargas perigosas de pressão da rede de abastecimento de água **(2)**.

A alavanca de accionamento, conforme a normativa DIN EN 15154, activa-se só com um movimento e é provida com bloqueador para garantir o fornecimento contínuo de água com total liberdade de movimentos das mãos **(3)**.

Os protectores oculares são em borracha macia analérgica e providos com tampa anti-pó, que evitam traumas e ajudam o coreccto direccionamento do fluxo de água **(4)**.

Alimentação: G3/8

(a ser ligado à rede de abastecimento de água, utilizar água potável)

Pressão de água min. necessária: 2 bar

Capacidade de água:

→ 6 l/min (para lava-olhos simples)

→ 12 l/min (para lava-olhos duplo)

Tubo flexível inóx: comprimento 1,5 m, fornecido com o aparelho

Placa: fornecida conforme a normativa

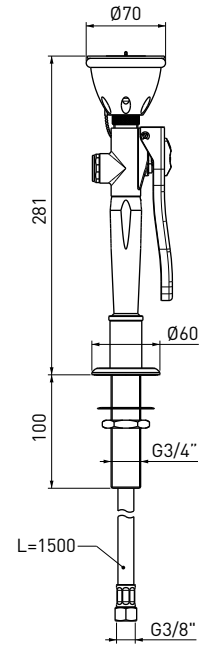


3

Art. 1100/5

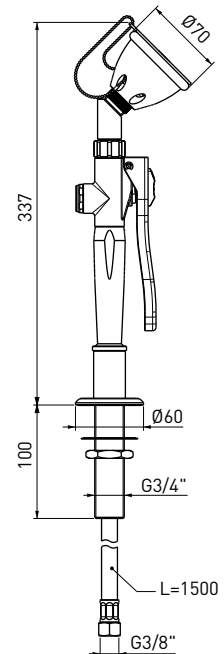

H G D1

Doccetta estraibile
 Pull-out eye-washer
 Ausziehbare Augendusche
 Douchette extractible
 Ducha/lavaojos
 de mesa extraíble
 Chuveiro extraível

**Art. 1100/7**

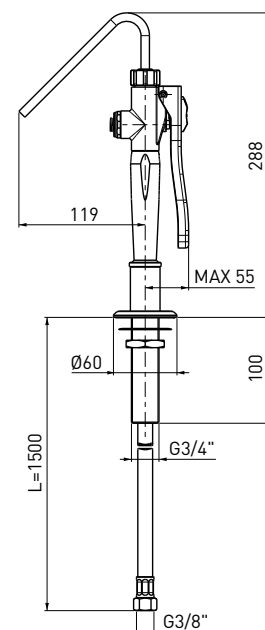

H G D1

Doccetta estraibile 45°
 Pull-out eye-washer 45°
 Ausziehbare Augendusche 45°
 Douchette extractible 45°
 Ducha/lavaojos de mesa
 inclinado 45° extraíble
 Chuveiro extraível 45°

**Art. 1100/102**


H G D1

Doccetta estraibile lavavetrini
 Pull-out slide-washer spray head
 Ausziehbare Scheibenwaschbrause
 Douchette extractible lave-glace
 Ducha extraíble lava cristales
 Duche extraível lavavidros



Art. 1100/15



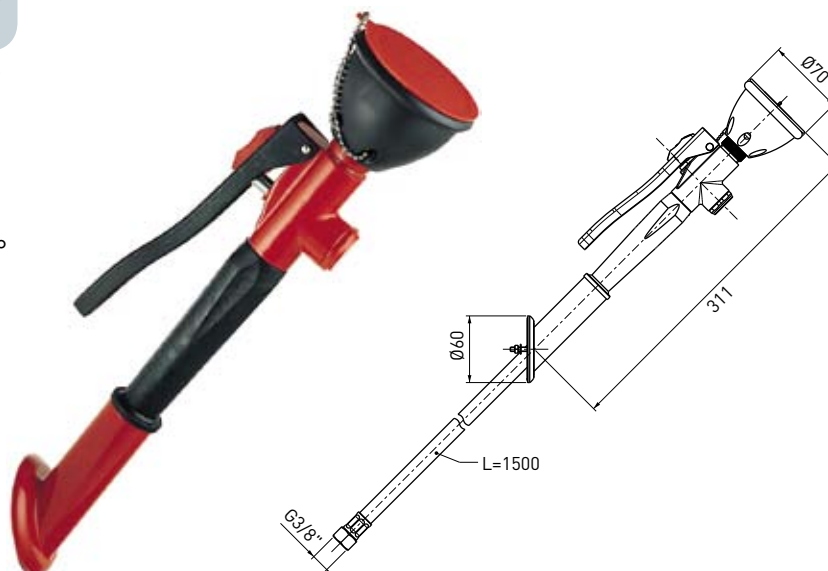
Doccetta estraibile da parete 45°
Wall mounted pull-out
eye-washer 45°
Eingebaute ausziehbare
Augendusche 45°
Douchette extractible murale 45°
Ducha/lavaojos a pared
45° extraible
Chuveiro extraível de parede 45°



Art. 1100/16



Doccetta estraibile da parete 45°
Wall mounted pull-out
eye-washer 45°
Eingebaute ausziehbare
Augendusche 45°
Douchette extractible murale 45°
Ducha/lavaojos a pared
45° extraible
Chuveiro extraível de parede 45°



COLORI COLOURS FARBEN COULEURS COLORES CÔRES



Tutte le docce presenti a catalogo sono disponibili in 3 colori: **rosso, verde, giallo**. Aggiungere dopo il codice la lettera corrispondente al colore desiderato.

All the showers in the catalogue are available in 3 colours: **red, green, yellow**. Add the letter corresponding to the required colour after the code.

Alle im Katalog erhältlichen Duschen sind in 3 Farben erhältlich: **rot, grün, gelb**. Ergänzen Sie die Artikelnummer um den Buchstaben der gewünschten Farbe.

Toutes les douches présentes dans le catalogue sont disponibles en 3 couleurs : **rouge, vert, jaune**. Ajouter après le code la lettre correspondant à la couleur désirée.

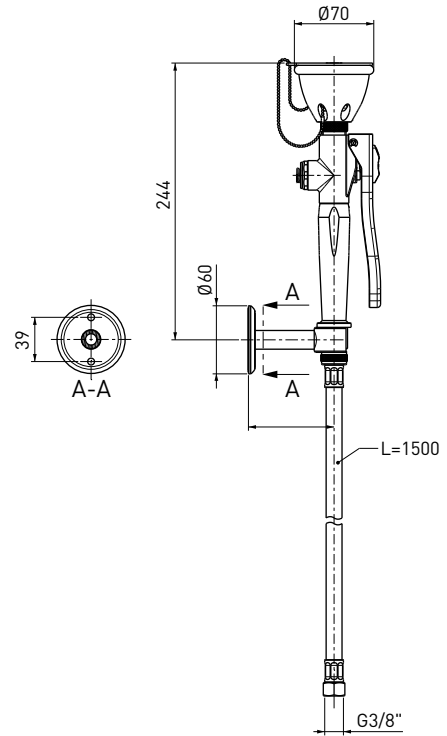
Todas las duchas presentes en el catálogo se encuentran disponibles en 3 colores: **rojo, verde, amarillo**. Después añadir el código que contiene la letra correspondiente con el color que se desea.

Todos os chuveiros presentes no catálogo estão disponíveis em 3 cores: **vermelho, verde, amarelo**. Adicionar após o código a letra correspondente à cor desejada.

Art. 1100/65



Doccetta estraibile
con supporto a parete
Wall mounted pull-out
eye-washer with bracket
Ausziehbare Dusche
mit Wandbefestigung
Douchette extractible
avec support mural
Ducha/lavaojos a pared
Chuveiro extraível
com suporte de parede

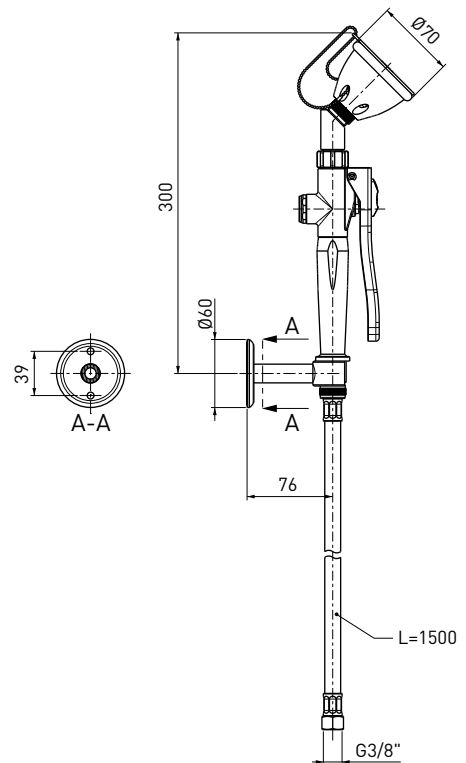


20
21

Art. 1100/67



Doccetta estraibile 45°
con supporto a parete
Wall mounted pull-out
eye-washer 45° with bracket
Ausziehbare Dusche 45°
mit Wandbefestigung
Douchette extractible 45°
avec support mural
Ducha/lavaojos
inclinado 45° a pared
Chuveiro extraível 45°
com suporte de parede



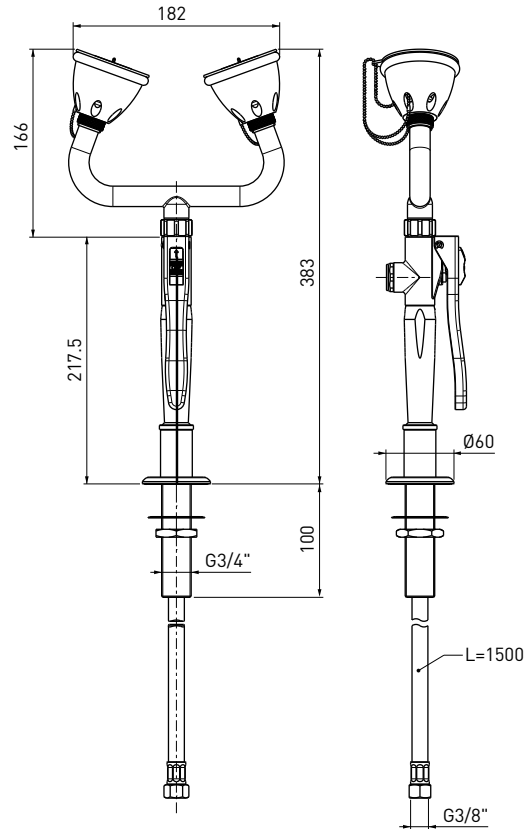
Art. 1100/30



H G D1



Doccetta doppia estraibile
Double pull-out eye-washer
Ausziehbare
doppel-Augendusche
Double douchette extractible
Lavaojos de mesa extraíble
Chuveiro duplo extraível



DOCSETTE LAVAOCCCHI EYE-WASHERS
AUGENDUSCHEN DOUCHETTES LAVE-YEUX
DUCHAS DE OJOS DUCHES LAVA-OLHOS

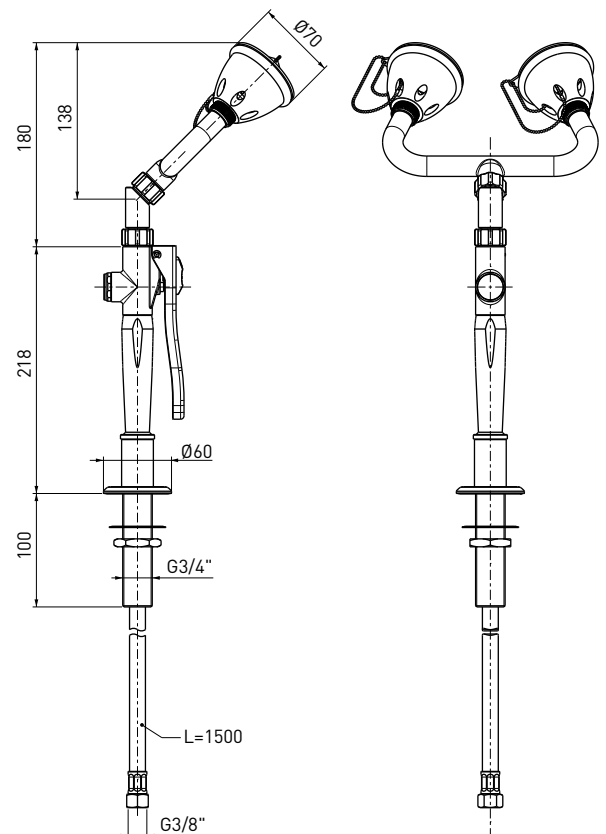
Art. 1100/60



H G D1



Doccetta doppia inclinata
estraibile
Double angled
pull-out eye-washer
Ausziehbare
doppel-Augendusche -
Duschköpfe geneigt
Double douchette inclinée
extractible
Lavaojos de mesa
inclinado 45° extraíble
Chuveiro duplo inclinado
extraível





22
23

Art. 1100/35



Doccetta doppia estraibile
da parete 45° - G3/4

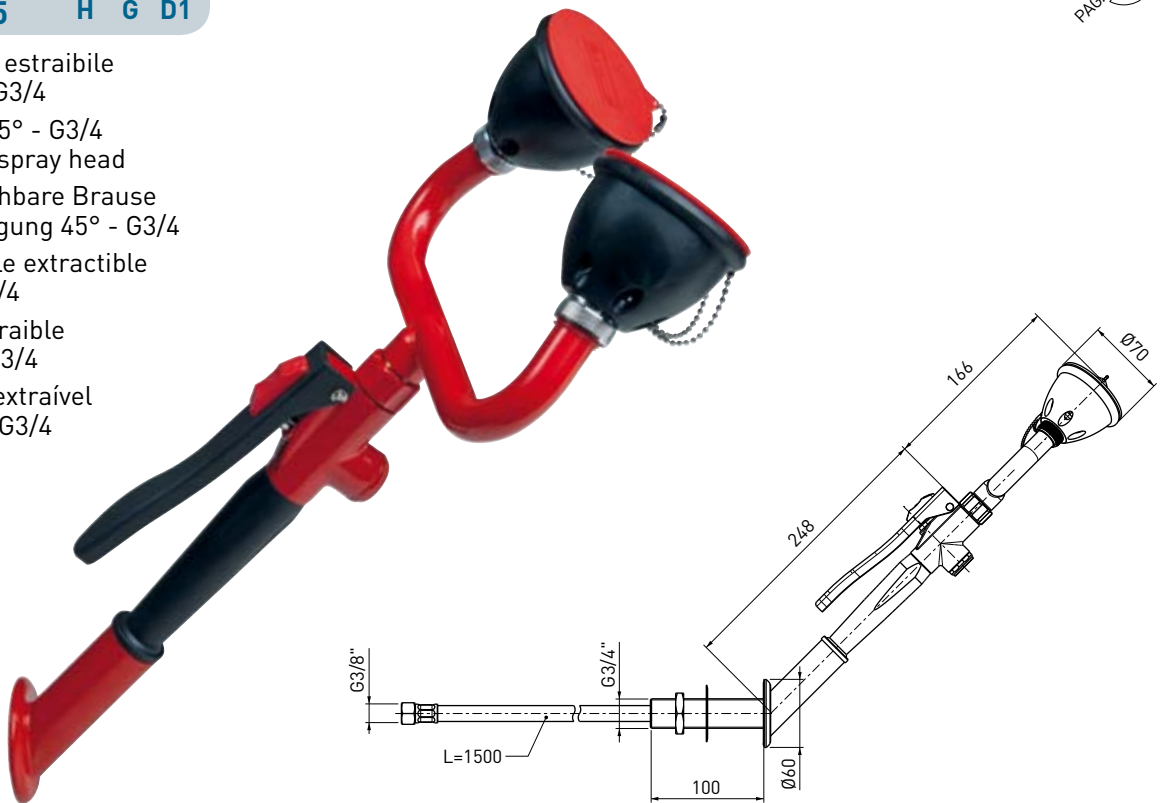
Wall-mounted 45° - G3/4
double pull-out spray head

Doppelte ausziehbare Brause
für Wandbefestigung 45° - G3/4

Douchette double extractible
murale 45° - G3/4

Ducha doble extraíble
de pared 45° - G3/4

Chuveiro duplo extraível
de parede 45° - G3/4



Art. 1100/31



H G D1



Doccetta doppia estraibile
da parete 45°

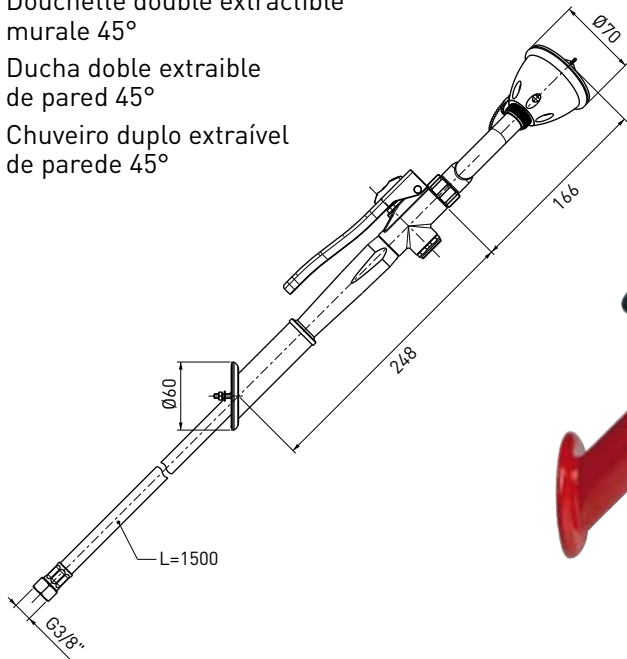
Wall-mounted 45°
double pull-out spray head

Doppelte ausziehbare Brause
für Wandbefestigung 45°

Douchette double extractible
murale 45°

Ducha doble extraíble
de pared 45°

Chuveiro duplo extraível
de parede 45°



Art. 1100/42



H G D1



Doccetta doppia inclinata
estraibile con supporto a parete

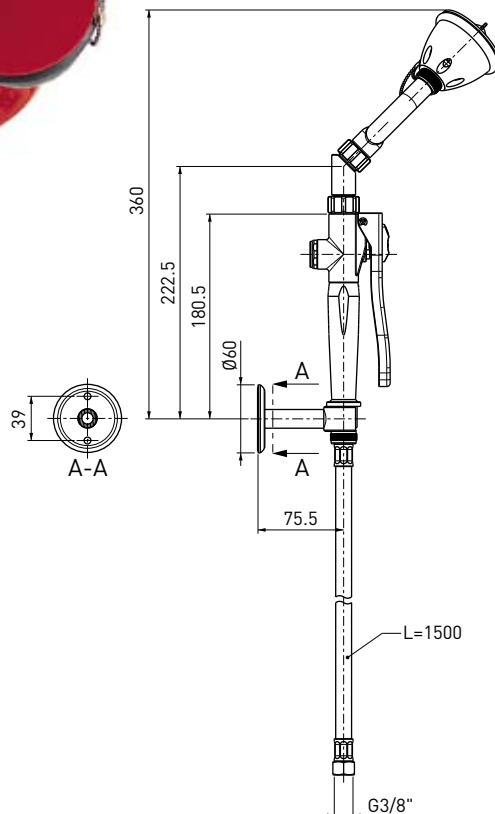
Double angled wall mounted
pull-out eye-washer with bracket

Ausziehbare doppel-Augendusche
- Duschköpfe geneigt
mit Wandbefestigung

Double douchette inclinée
extractible avec support mural

Lavaojos inclinado 45° a pared

Chuveiro duplo inclinado
extraível com suporte de parede



DOCCHETTE LAVAOCCCHI EYE-WASHERS
AUGENDUSCHEN DOUCHETTES LAVE-YEUX
DUCHAS DE OJOS DUCHES LAVA-OLHOS

Art. 1100/300

H G D1

PAG 85

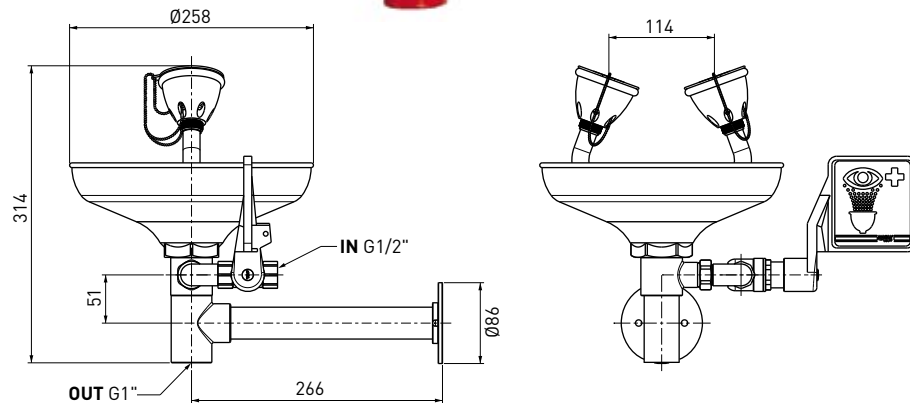
Lavaocchi a parete con vaschetta
Wall-mounted eye-washer
with bowl

Augendusche für Wandbefestigung
mit Wanne

Lave-yeux mural avec cuvette

Lavaojos de pared con bañera

Lava-olhos de parede
com recipiente



24
25

Art. 1100/300X

H G D1

PAG 85

Lavaocchi a parete
con vaschetta inox

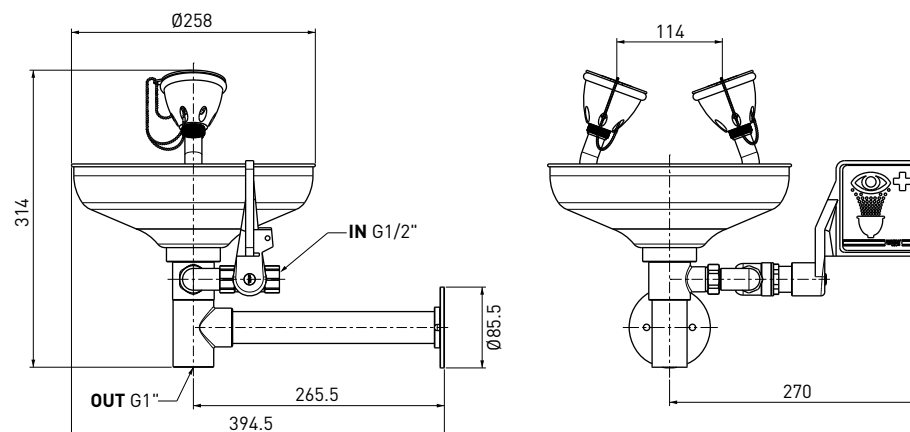
Wall-mounted eye-washer
with stainless steel bowl

Augendusche für Wandbefestigung
mit Edelstahlwanne

Lave-yeux mural avec cuvette inox

Lavaojos de pared
con bañera inoxidable

Lava-olhos de parede
com recipiente inóx



Art. 1100/305



H G

Lavaocchi a parete con vaschetta.
Basamento Ø230 mm

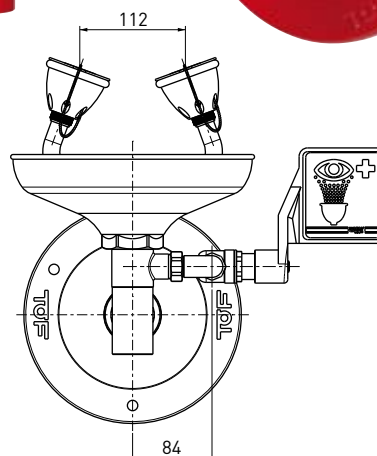
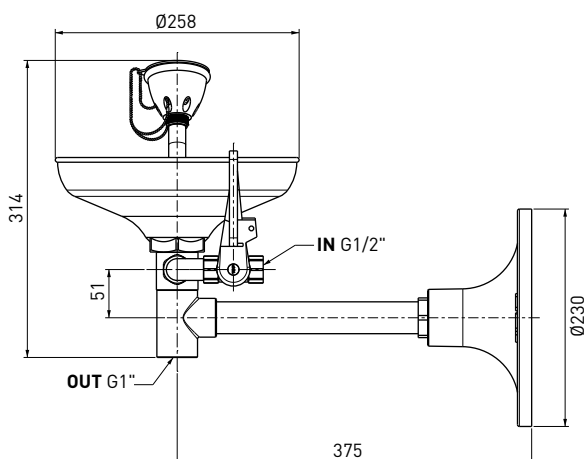
Wall-mounted eye-washer
with bowl. Base Ø230 mm

Augendusche für Wandbefestigung
mit Wanne. Sockel Ø230 mm

Lave-yeux mural avec cuvette.
Base Ø230 mm

Lavaojos de pared con bañera.
Basamento Ø230 mm

Lava-olhos de parede
com recipiente. Base Ø230 mm



Art. 1100/310



H G D1

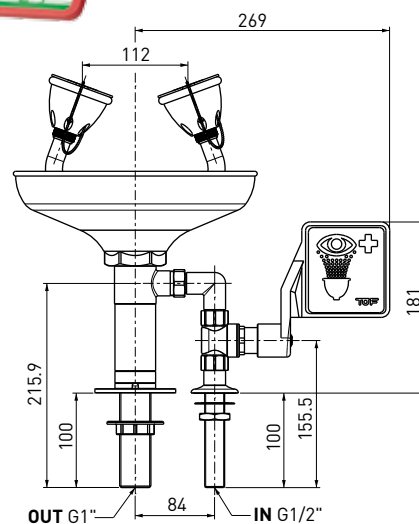
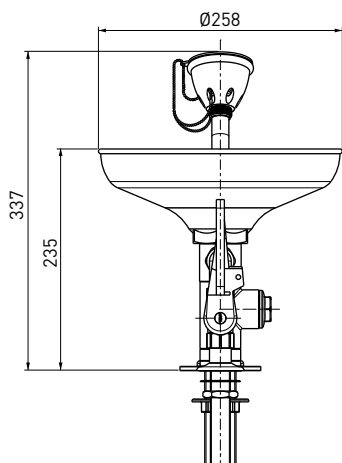
Lavaocchi da banco con vaschetta
Bench-mounted eye-washer
with bowl

Augendusche
für Tischbefestigung mit Wanne

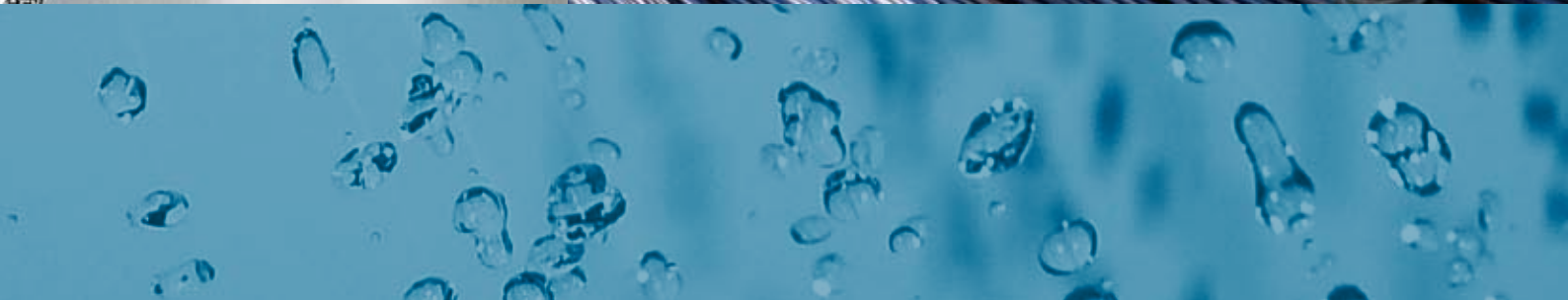
Lave-yeux sur table avec cuvette

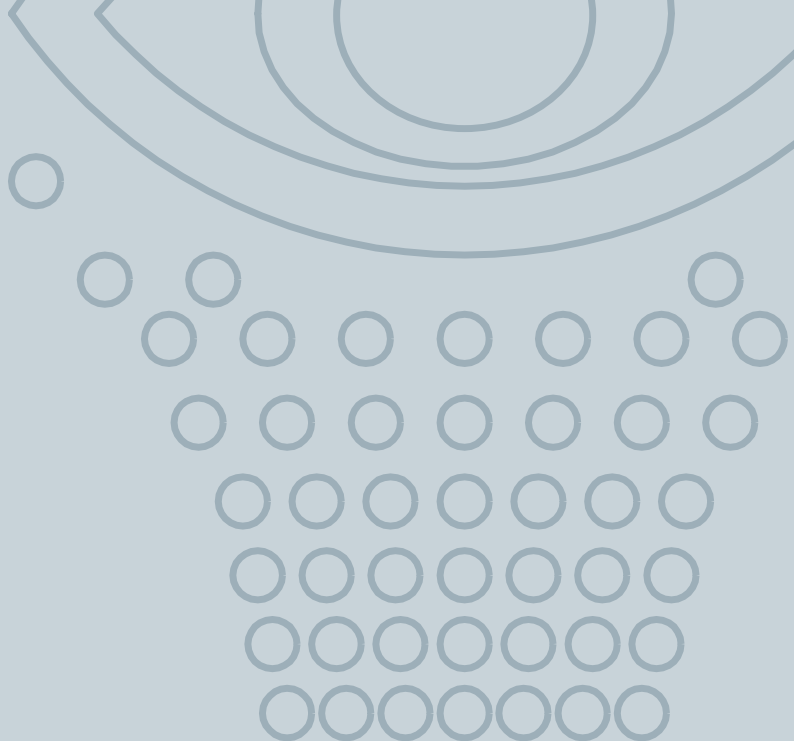
Lavaojos de lavabo con bañera

Lava-olhos de bancada
com recipiente



DOCCHETTE LAVAOCCHI EYE-WASHERS
AUGENDUSCHEN DOUCHETTES LAVE-YEUX
DUCHAS DE OJOS DUCHES LAVA-OLHOS





**FUSTO PORTATILE CON
DOCCETTA D'EMERGENZA
MOBILE PRESSURIZED
EMERGENCY TANK
TRAGBARE
TANK-NOTDUSCHE
DOUCHE PORTATIVE
DE SÉCURITÉ
TANQUE DE EMERGENCIA
MOVIBLE PRESURIZADO
TANQUE PORTÁTIL COM
CHUVEIRO DE EMERGÊNCIA**

ITA

Per tutte quelle situazioni in cui non sia possibile un'allacciamento alla rete idrica TOF produce un fusto portatile in acciaio inox con doccetta lavaocchi d'emergenza, pienamente rispondente alla normativa DIN EN 15154.

Per garantire la maggior purezza possibile dell'acqua, se ne consiglia il cambio almeno una volta al mese

Capacità: 18 litri

(max. 15 l d'acqua potabile, senza aggiunta di additivi)

Pressione di utilizzo: 6 bar

Portata d'acqua: → 6 l/min

Tubo flessibile inox: lungo 1,5 m, fornito in dotazione

ENG

For all those situations where it is not possible to connect to the water mains, TOF produces a portable stainless steel barrel with emergency eye-washer spray head, fully compliant with the DIN EN 15154 standard.

To guarantee the highest possible purity of the water, it is advisable to change it at least once a month

Capacity: 18 litres

(max. 15 litres of drinking water, no additives)

Operating pressure: 6 bar

Water flow: → 6 l/min

Stainless steel hose: 1.5 m long, supplied

GER

Für alle Situationen, in denen der Anschluss an das Wassernetz nicht möglich ist, bietet TOF ein tragbares Edelstahlfass mit Augennotdusche an, die vollkommen der Norm DIN EN 15154 entspricht.

Um eine höchstmögliche Reinheit des Wassers zu garantieren, sollte dieses mindestens einmal pro Monat ausgetauscht werden.

Fassungsvermögen: 18 Liter

(max. 15 l Trinkwasser, ohne Zusätze)

Betriebsdruck: 6 bar

Wasserdurchsatz: → 6 l/min

Edelstahlschlauch: 1,5 m lang,

im Lieferumfang enthalten

FRA

Pour toutes les situations ne permettant pas un raccordement au réseau hydrique, TOF produit un réservoir portatif en acier inox avec douchette lave-yeux de sécurité, répondant parfaitement aux critères de la norme DIN EN 15154.

Pour garantir la plus grande pureté possible de l'eau, il est conseillé de la renouveler au moins une fois par mois.

Capacité : 18 litres

(max. 15 l d'eau potable, sans ajout d'additifs)

Pression d'utilisation : 6 bars

Débit d'eau : → 6 l/min

Tuyau flexible inox : 1,5 m de long, fourni

ESP

Para todas aquellas situaciones en las que no sea posible realizar la conexión a una red hidráulica TOF produce un frasco portátil realizado en acero inoxidable con ducha lavaojos de emergencia que cumple con la normativa DIN EN 15154.

Para garantizar una mayor pureza del agua se recomienda cambiarla al menos una vez al mes

Capacidad: 18 litros

(máx. 15 l de agua potable sin aditivos)

Presión de uso: 6 bar

Flujo de agua: → 6 l/min

Tubo flexible inoxidable: longitud 1,5 m,

entregado con el equipo

POR

Para as situações em que não seja possível efectuar a ligação à rede de abastecimento de água a TOF produz um tanque portátil em aço inoxidável com duchas lava-olhos de emergência, que está plenamente em conformidade com a norma DIN EN 15154.

Para garantir que a água seja o mais pura possível, aconselha-se mudá-la pelo menos uma vez por mês

Capacidade: 18 litros

(máx. 15 l de água potável, sem aditivos)

Pressão de utilização: 6 bar

Capacidade da água: → 6 l/min

Tubo flexível inóx: comprimento 1,5 m,

fornecido com o aparelho

Fusto portatile
con doccetta estraibile

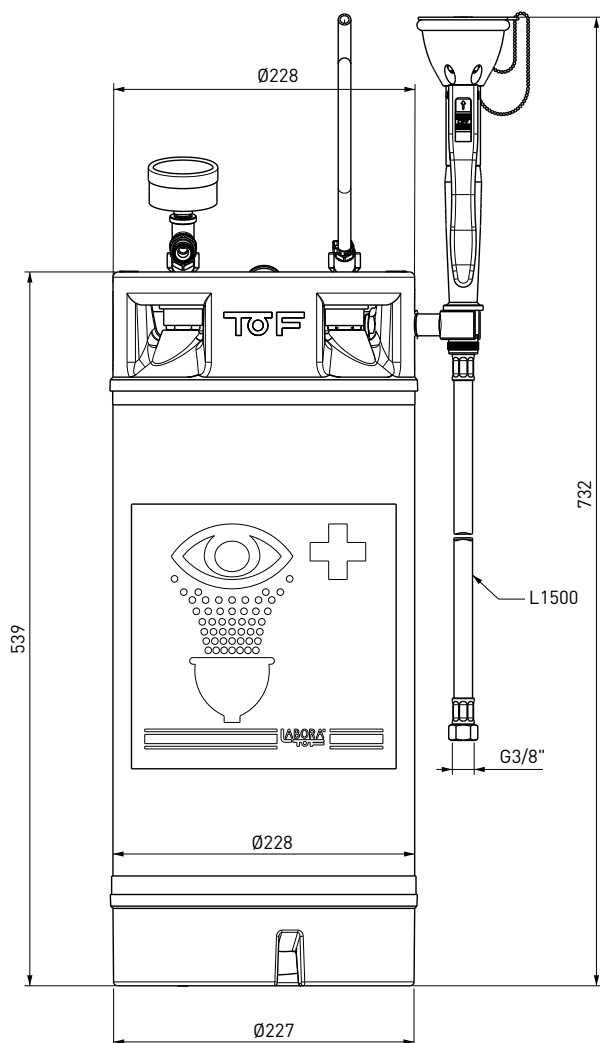
Portable eye-wash unit
with water tank

Tragbare Tank-Notdusche

Douche portative de sécurité

Ducha/lavaojos
de emergencia móvil

Tanque portátil
com chuveiro extraível



FUSTO PORTATILE CON DOCGETTA D'EMERGENZA MOBILE PRESSURIZED EMERGENCY TANK
 TRAGBARE TANK-NOTDUSCHE MOBILE PRESSURIZED EMERGENCY TANK
 DOUCHE PORTATIVE DE SECURITE MOBILE PRESSURIZED EMERGENCY TANK
 DUCHA/LVAOJOS DE EMERGENCIA MOVIL PRESSURIZED EMERGENCY TANK
 TANQUE PORTATIL COM CHUVEIRO DE EMERGENCIA MOBILE PRESSURIZED EMERGENCY TANK

RIEMPIMENTO DEL FUSTO

1. Assicurarsi che il fusto non sia in pressione tirando l'anello della valvola di sfiato **(A)**.
2. Aprire il tappo superiore **(B)**.
3. Risciacquare il fusto con acqua per eliminare eventuali residui/depositi.
4. Riempire il fusto con 15 litri d'acqua potabile evitando l'aggiunta di additivi.
5. Pressurizzare il fusto a 6 bar con aria compressa, utilizzando il tubo collegato al raccordo bianco (collegamento a innesto jolly) opportunamente innestato sul fusto **(C)**.
6. La pressione è facile da controllare grazie al manometro collegato alla doccetta lavoacchi ed al raccordo nero opportunamente innestato **(D)**.
7. Il fusto è pronto per essere utilizzato.



FILLING THE BARREL

1. Make sure the barrel is not pressurised by pulling the ring on the pressure relief valve **(A)**.
2. Open the top cap **(B)**.
3. Rinse the barrel with water to remove any residues/deposits.
4. Fill the barrel with 15 litres of drinking water with no additives.
5. Pressurise the barrel at 6 bar with compressed air, using the hose connected to the white fitting (connection to the multi-purpose coupling) appropriately coupled onto the barrel **(C)**.
6. The pressure is easy to control thanks to the pressure gauge connected to the eye-washer spray head and the suitably coupled black fitting **(D)**.
7. The barrel is ready for use.



BEFÜLLUNG DES FASSES

1. Den Ring des Entlüftungsventils ziehen, um sicherzugehen, dass das Fass nicht unter Druck steht **(A)**.
2. Den oberen Stopfen öffnen **(B)**.
3. Das Fass mit Wasser ausspülen, um eventuelle Rückstände/Ablagerungen zu entfernen.
4. Das Fass mit 15 Litern Trinkwasser füllen und keinerlei Zusätze begeben.
5. Das Fass bei 6 bar mit Druckluft unter Druck setzen; dazu den Schlauch verwenden, der an den weißen, richtig eingesteckten Anschluss am Fass angeschlossen ist (Anschlussstück „Jolly“) **(C)**.
6. Der Druck lässt sich dank des Manometers, das an die Augennotdusche und an den schwarzen, richtig eingesteckten Anschluss angeschlossen ist, **(D)** ganz leicht kontrollieren.
7. Das Fass ist nun bereit für den Gebrauch.

REPLISSAGE DU RÉSERVOIR

1. S'assurer que le réservoir n'est pas sous pression en tirant l'anneau de la valve de décompression **(A)**.
2. Ouvrir le bouchon supérieur **(B)**.
3. Rincer le réservoir à l'eau pour éliminer d'éventuels résidus/dépôts.
4. Remplir le réservoir avec 15 litres d'eau potable en évitant d'ajouter des additifs.
5. Pressuriser le réservoir à 6 bars à l'aide d'air comprimé, en utilisant le tuyau relié au raccord blanc (connecteur jolly) relié de façon adéquate au réservoir **(C)**.
6. La pression est facile à contrôler grâce au manomètre relié à la douchette lave-yeux et raccord noir relié de façon adéquate **(D)**.
7. Le réservoir est prêt à être utilisé.



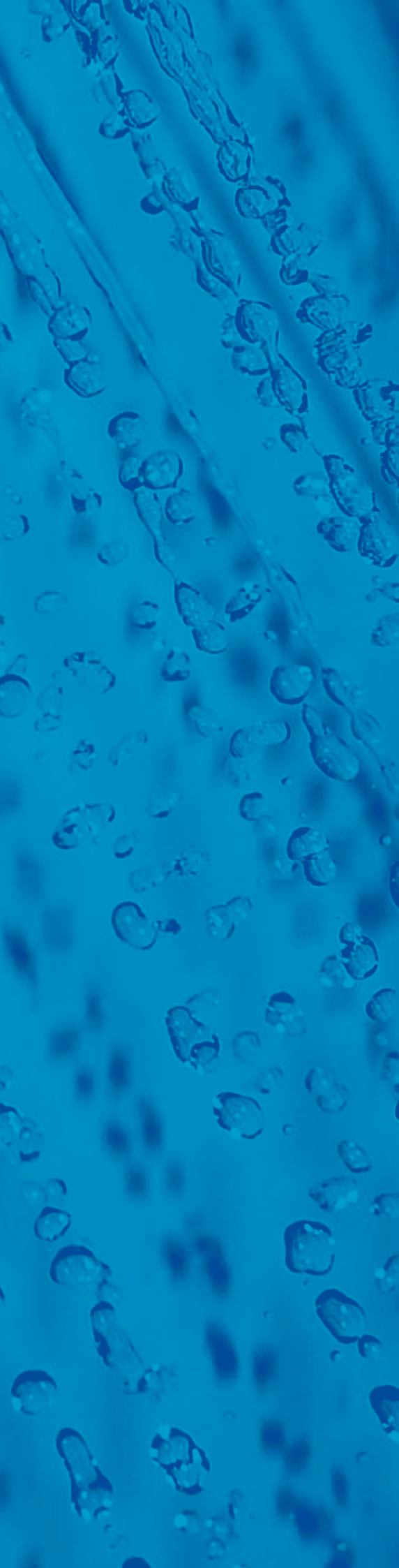
ENCHIMENTO DO TANQUE

1. Verificar se o tanque não está em pressão puxando o anel da válvula de descarga **(A)**.
2. Abrir a tampa superior **(B)**.
3. Enxaguar o tanque com água para eliminar eventuais resíduos/dépósitos.
4. Encher o tanque com 15 litros de água potável evitando adicionar aditivos.
5. Pressurizar o tanque a 6 bar com ar comprimido, utilizando o tubo ligado à junção branca (ligação de engate jolly) propositadamente ligado ao tanque **(C)**.
6. A pressão é fácil de controlar graças ao manómetro ligado ao duche lava-olhos e à junção preta propositadamente ligada **(D)**.
7. O tanque está pronto para ser utilizado.



RELLENO DEL FRASCO

1. Asegurarse que el frasco no se encuentre con presión tirando del anillo de la válvula de ventilación **(A)**.
2. Abrir el tapón situado en la parte superior **(B)**.
3. Volver a enjuagar el frasco con agua para eliminar los residuos/dépósitos.
4. Rellenar el frasco con 15 litros de agua potable evitando añadir aditivos.
5. Presurizar el frasco a 6 bar con aire comprimido, utilizando el tubo conectado al empalme blanco (conectado al acoplamiento jolly) que se encuentra correctamente acoplado al frasco **(C)**.
6. La presión es fácil de controlar gracias al manómetro que se encuentra conectado a la ducha lavaojos y al empalme negro acoplado adecuadamente **(D)**.
7. El frasco está listo para ser utilizado.



**DOCCE
LAVAOCCHI
PER OCCHI
E CORPO
BODY/EYE
SHOWERS
AUGEN UND
KÖRPERDUSCHEN
DOUCHES ET
COMBINAISON
DOUCHES
LAVE-YEUX
DUCHAS
OCULAR
CORPORAL
CHUVEIROS
E LAVA-OLHOS
PARA OLHOS
E CORPO**



ITA

Le docce d'emergenza TOF vantano una struttura robusta **(1)** dal montaggio facile e veloce grazie al preassemblaggio di fabbrica.

Le valvole **(2)** sono facilmente smontabili garantendo la massima semplicità di manutenzione.

La testata doccia **(3)** produce un getto elicoidale di 2 metri di diametro pienamente rispondente alla normativa DIN EN 15154 **(4)**.

Alimentazione: G1, G3/4, G1/2

(da collegare alla rete idrica, utilizzare acqua potabile)

Scarico: G1

Pressione d'acqua minima richiesta: 2 bar

Portata d'acqua:

→ 60 l/min (per testata singola)

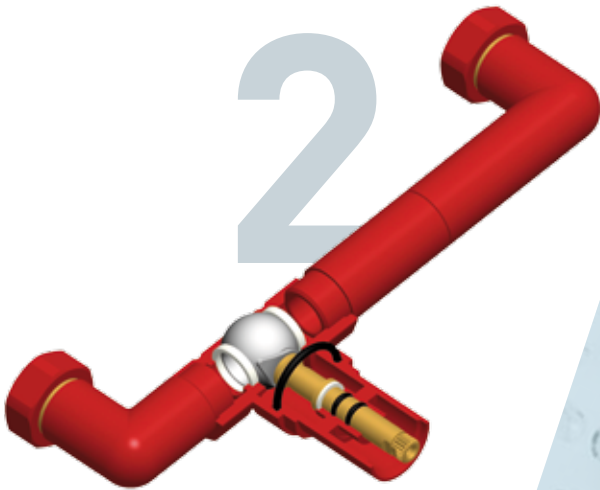
→ 12 l/min (per lavaocchi doppio)

→ 6 l/min (per lavaocchi singolo)

Tubi: in acciaio zincato

Valvola: verniciata con vernice epossidica

Insegna: fornita secondo normativa

**ENG**

TOF emergency showers have a robust structure **(1)** and are quick and easy to assemble thanks to factory pre-assembly.

The valves **(2)** are easy to remove, ensuring maximum ease of maintenance.

The shower head **(3)** produces a helical jet with a 2m diameter, fully compliant with the DIN EN 15154 standard **(4)**.

Supply: G1, G3/4, G1/2

(to be connected to the water mains, use drinking water)

Drain: G1

Minimum water pressure required: 2 bar

Water flow:

→ 60 l/min (for single head)

→ 12 l/min (for double eye-washer)

→ 6 l/min (for single eye-washer)

Hoses: galvanised steel

Valve: coated with epoxy paint

Emblem: supplied in accordance with legislation

3

**GER**

Die Notduschen von TOF zeichnen sich durch eine widerstandsfähige Bauweise **(1)** sowie durch eine einfache und schnelle Montage aus, da sie bereits im Werk zusammengebaut werden.

Die Ventile **(2)** können leicht auseinandergenommen werden, was Wartungsarbeiten maximal erleichtert.

Der Duschkopf **(3)** erzeugt einen 2 Meter langen Spiralstrahl mit einem Durchmesser, der der Norm DIN EN 15154 **(4)** vollkommen entspricht.

Versorgung: G1, G3/4, G1/2

(Anschluss an das Wassernetz, Trinkwasser verwenden)

Auslass: G1

Erforderlicher Mindestwasserdruck: 2 bar

Wasserdurchsatz:

→ 60 l/min (ein Kopfteil)

→ 12 l/min (doppelte Augendusche)

→ 6 l/min (einzelne Augendusche)

Schläuche: aus verzinktem Stahl

Ventil: lackiert mit Epoxydlack

Schild: gemäß Norm geliefert

2 m

FRA

Les douches de sécurité TOF présentent une structure robuste **(1)** à l'assemblage simple et rapide grâce au pré-montage d'usine.

Les vannes **(2)** sont facilement démontables, garantissant la plus grande simplicité d'entretien.

La tête de douche **(3)** produit un jet hélicoïdal de 2 mètres de diamètre respectant parfaitement les critères de la norme DIN EN 15154 **(4)**.

Alimentation : G1, G3/4, G1/2

(à relier au réseau hydrique, utiliser de l'eau potable)

Evacuation : G1

Pression d'eau minimum requise : 2 bars

Débit d'eau :

→ 60 l/min (pour tête simple)

→ 12 l/min (pour lave-yeux double)

→ 6 l/min (pour lave-yeux simple)

Tuyaux : en acier zingué

Vanne : peinture époxy

Enseigne : fournie selon la norme

ESP

Las duchas de emergencia TOF poseen una robusta estructura **(1)** de montaje fácil y rápido gracias a su ensamblaje previo de fábrica.

Las válvulas **(2)** son fáciles de desmontar garantizando una máxima sencillez de mantenimiento.

El cabezal de la ducha **(3)** produce un chorro helicoidal de 2 metros de diámetro que cumple con la normativa DIN EN 15154 **(4)**.

Alimentación: G1, G3/4, G1/2

(para utilizar con la red hidráulica, utilizar agua potable)

Descarga: G1

Presión de agua mínima requerida: 2 bar

Flujo de agua:

→ 60 l/min (para cabezal individual)

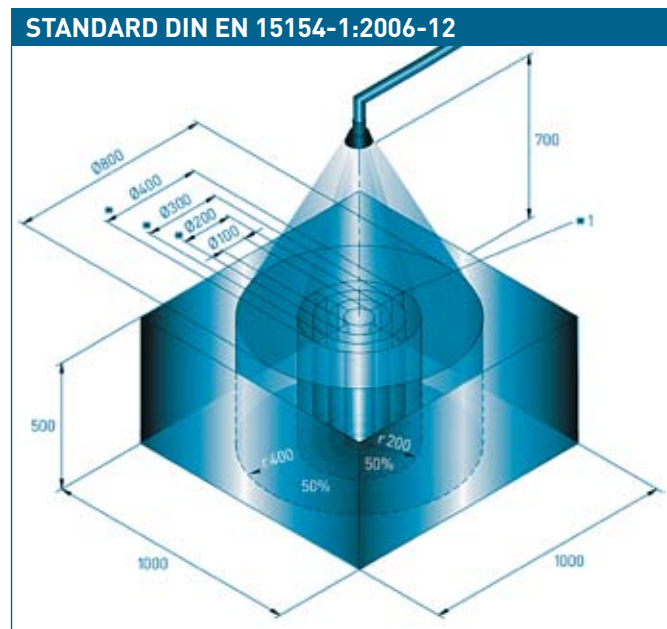
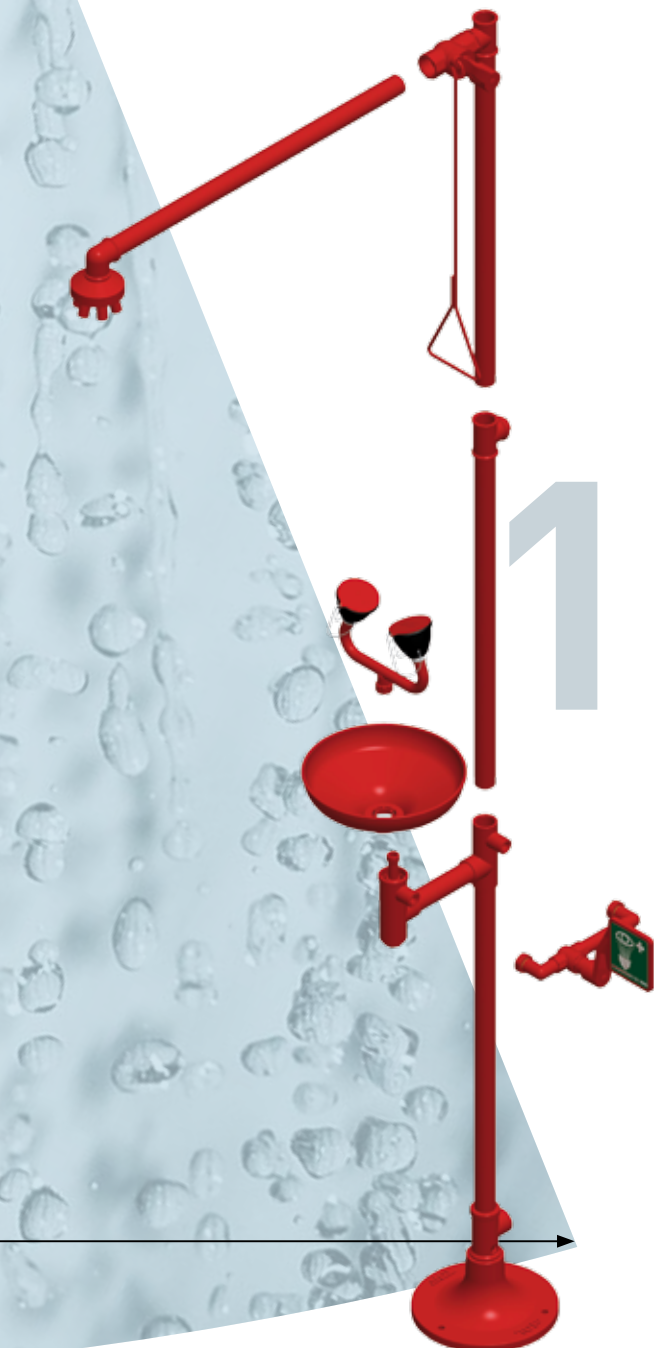
→ 12 l/min (para lavajojos doble)

→ 6 l/min (para lavajojos individual)

Tubos: en acero galvanizado

Válvula: pintada con pintura epoxídica

Insignia: entregado según normativa



POR

Os chuveiros de emergência TOF têm uma estrutura resistente **(1)** com montagem fácil e rápida graças à pré-montagem de fábrica.

As válvulas **(2)** são facilmente desmontáveis garantindo a máxima simplicidade de manutenção.

A bacia dos duches **(3)** produz um jacto helicoidal de 2 metros de diâmetro que está plenamente em conformidade com a norma DIN EN 15154 **(4)**.

Alimentação: G1, G3/4, G1/2 (a ser ligado à rede de abastecimento de água, utilizar água potável)

Descarga: G1

Pressão de água mínima necessária: 2 bar

Capacidade de água:

→ 60 l/min (para aparelho simples)

→ 12 l/min (para lava-olhos duplo)

→ 6 l/min (para lava-olhos simples)

Tubos: em aço zincado

Válvula: pintada com tinta epóxica

Placa: fornecida conforme a normativa

Art. 1100/200

H G D1



Doccia di emergenza
da soffitto con valvola

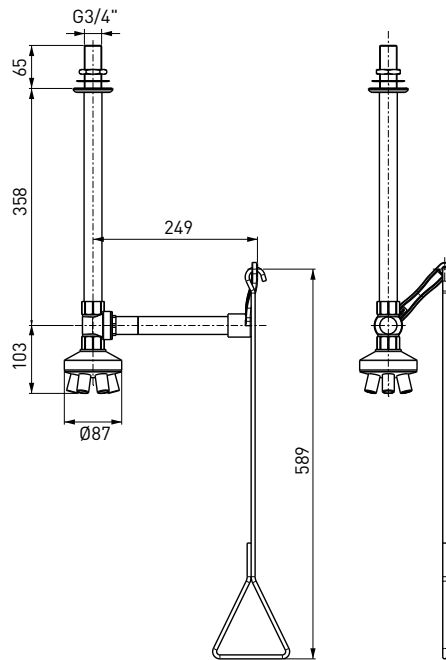
Ceiling mounted
emergency shower with valve

Deckenotdusche mit Ventil

Douche de sécurité
a plafond avec vanne

Ducha corporal vertical
a techo con válvula

Chuveiro de emergência
de tecto com válvula



36
37

Art. 1100/145

H G D1



Doccia di emergenza da parete

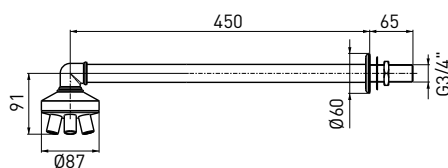
Wall-mounted emergency shower

Notdusche für Wandbefestigung

Douche de sécurité murale

Ducha de emergencia de pared

Chuveiro de emergência de parede

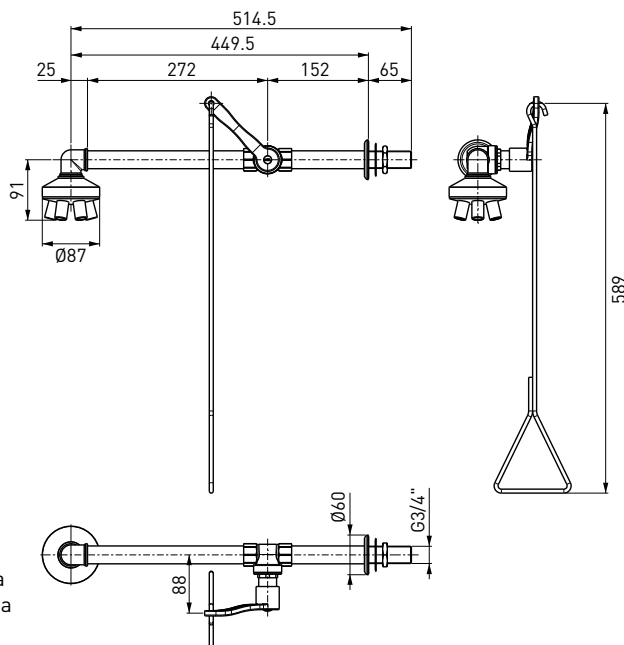


Art. 1100/150



H G D1

Doccia di emergenza da parete con valvola
Wall-mounted emergency shower with valve
Notdusche für Wandbefestigung mit Ventil
Douche de sécurité murale avec vanne
Ducha de emergencia de pared con válvula
Chuveiro de emergência de parede com válvula



Disponibile anche con comando a sinistra
Also available with control on the left
Auch mit linksseitiger Bedienung erhältlich
Disponibile aussi avec commande à gauche
Disponível também con mando a la izquierda
Disponível também com comando à esquerda
(Art. 1100/151)

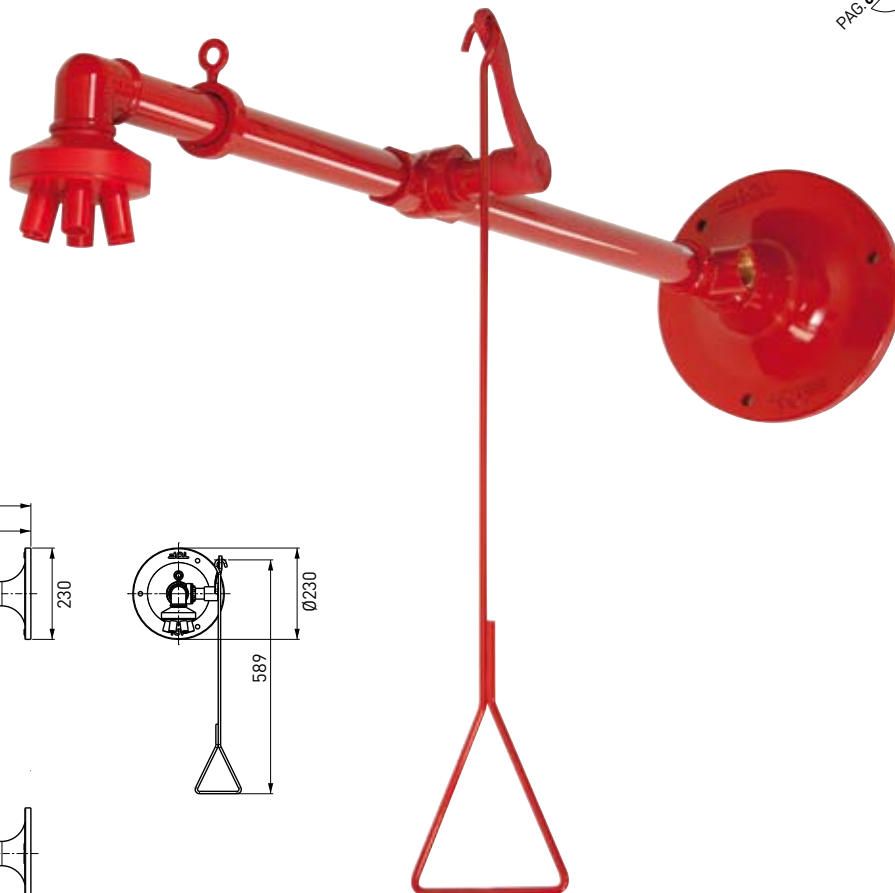
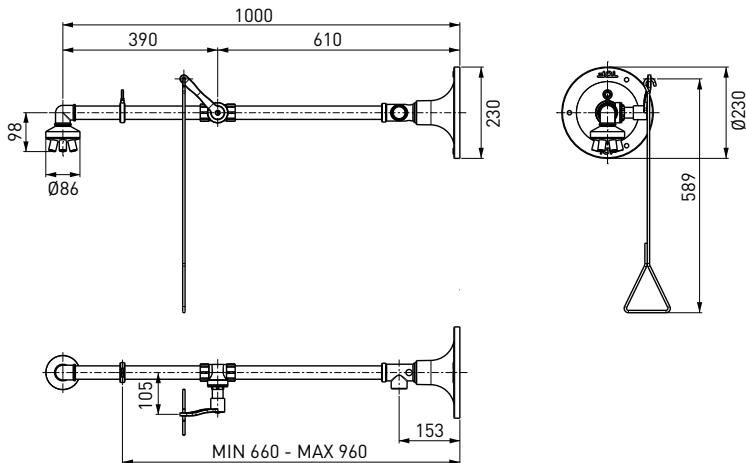


Art. 1100/152



H G D1

Doccia di emergenza da parete con valvola e basamento Ø230 mm
Wall-mounted emergency shower with valve and base Ø230 mm
Notdusche für Wandbefestigung mit Ventil und Sockel Ø230 mm
Douche de sécurité murale avec vanne et base Ø230 mm
Ducha de emergencia de pared con válvula y basamento Ø230 mm
Chuveiro de emergência de parede com válvula e base Ø230 mm

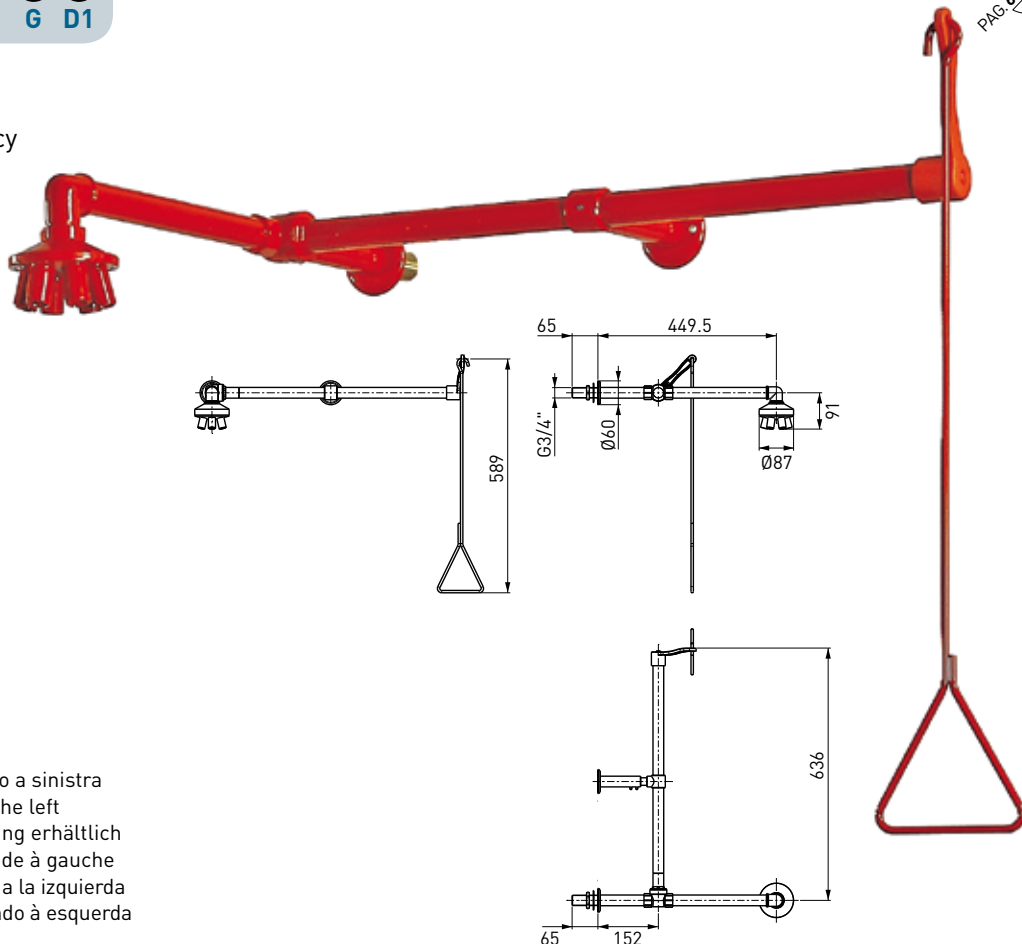


DOCCE/LAVACCHI PER OCCHI E CORPO BODY/EYE SHOWERS
AUGEN UND KÖRPERDUSCHEN DOUCHES ET COMBINAISON DOUCHES LAVE-YEUX
DUCHAS OCULAR/CORPORAL CHUVEIROS E LAVA-OLHOS PARA OLHOS E CORPO

Art. 1100/155



Doccia di emergenza da parete con valvola
 Wall-mounted emergency shower with valve
 Notdusche für Wandbefestigung mit Ventil
 Douche de sécurité murale avec vanne
 Ducha de emergencia de pared con válvula
 Chuveiro de emergência de parede com válvula



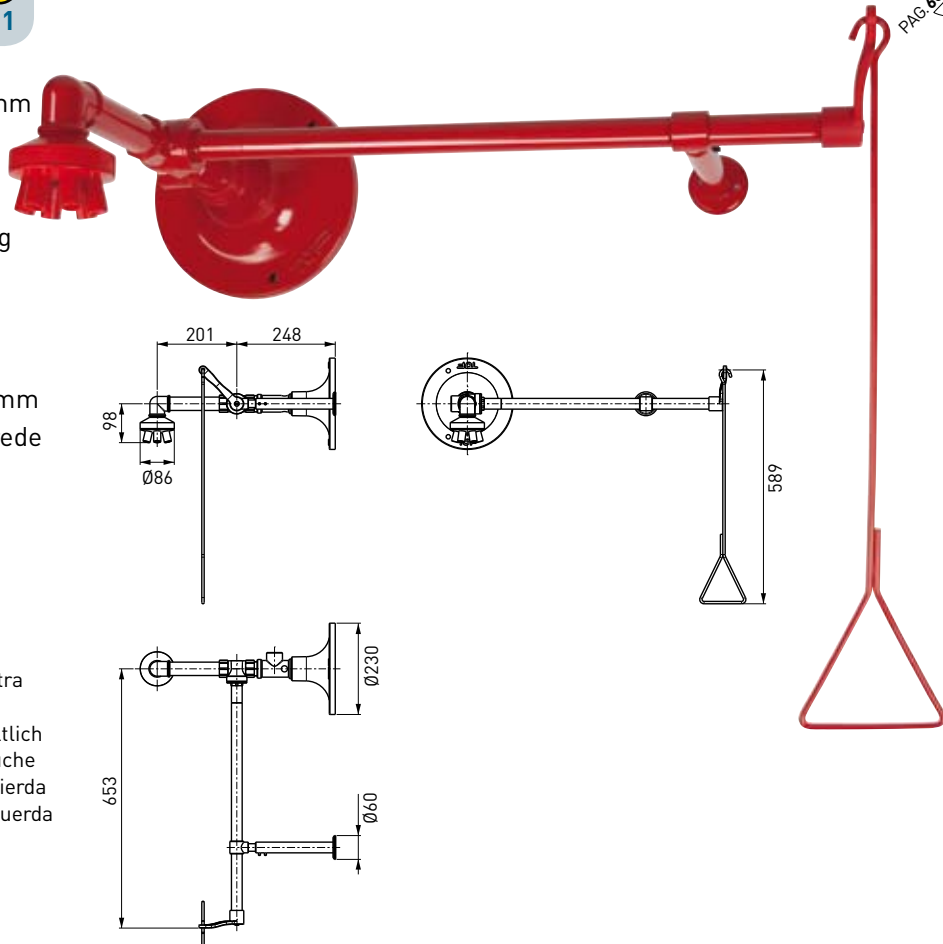
Disponibile anche con comando a sinistra
 Also available with control on the left
 Auch mit linksseitiger Bedienung erhältlich
 Disponible aussi avec commande à gauche
 Disponible también con mando a la izquierda
 Disponível também com comando à esquerda
(Art. 1100/156)

38
39

Art. 1100/153



Doccia di emergenza da parete con valvola e basamento Ø230 mm
 Wall-mounted emergency shower with valve and base Ø230 mm
 Notdusche für Wandbefestigung mit Ventil und Socket Ø230 mm
 Douche de sécurité murale avec vanne et base Ø230 mm
 Ducha de emergencia de pared con válvula y basamento Ø230 mm
 Chuveiro de emergência de parede com válvula e base Ø230 mm



Disponibile anche con comando a sinistra
 Also available with control on the left
 Auch mit linksseitiger Bedienung erhältlich
 Disponible aussi avec commande à gauche
 Disponible también con mando a la izquierda
 Disponível também com comando à esquerda
(Art. 1100/154)

Art. 1100/166



Doccia di emergenza da parete con valvola e basamento Ø230 mm. Rosone Ø120 mm

Wall-mounted emergency shower with valve and base Ø230 mm. Rosette Ø120 mm

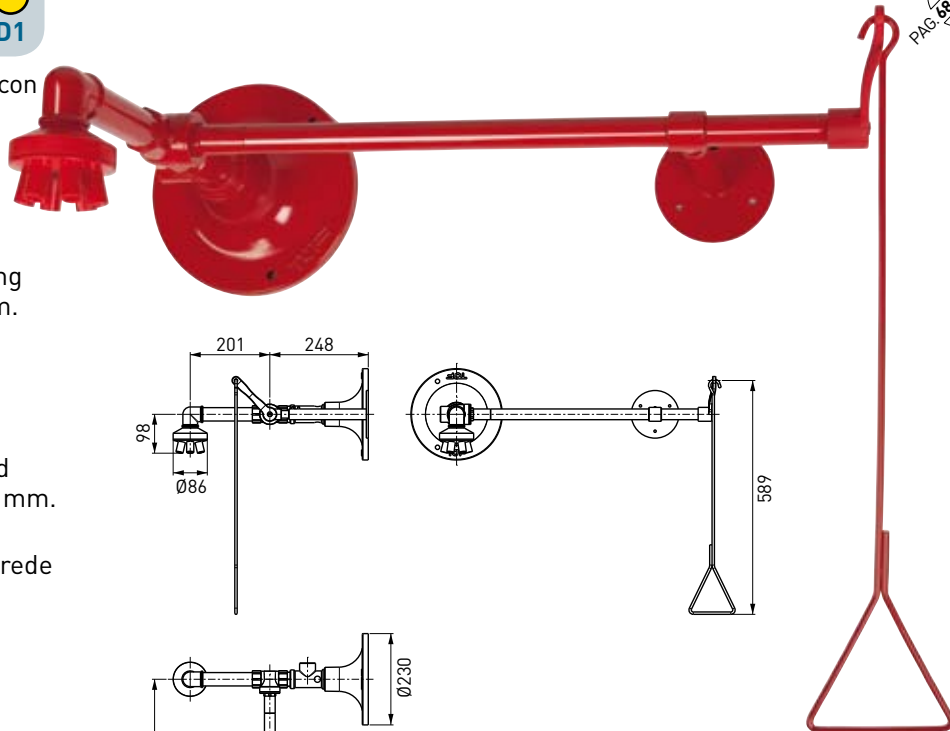
Notdusche für Wandbefestigung mit Ventil und Sockel Ø230 mm. Rosette Ø120 mm

Douche de sécurité murale avec vanne et base Ø230 mm. Rosace Ø120 mm

Ducha de emergencia de pared con válvula y basamento Ø230 mm. Rosetón Ø120 mm

Chuveiro de emergência de parede com válvula e base Ø230 mm. Rosácea Ø120 mm

Disponibile anche con comando a sinistra
Also available with control on the left
Auch mit linksseitiger Bedienung erhältlich
Disponibile aussi avec commande à gauche
Disponível también con mando a la izquierda
Disponível também com comando à esquerda
(Art. 1100/165)



Art. 1100/158



Doccia di emergenza da parete con valvola. Attacco G3/4 da soffitto

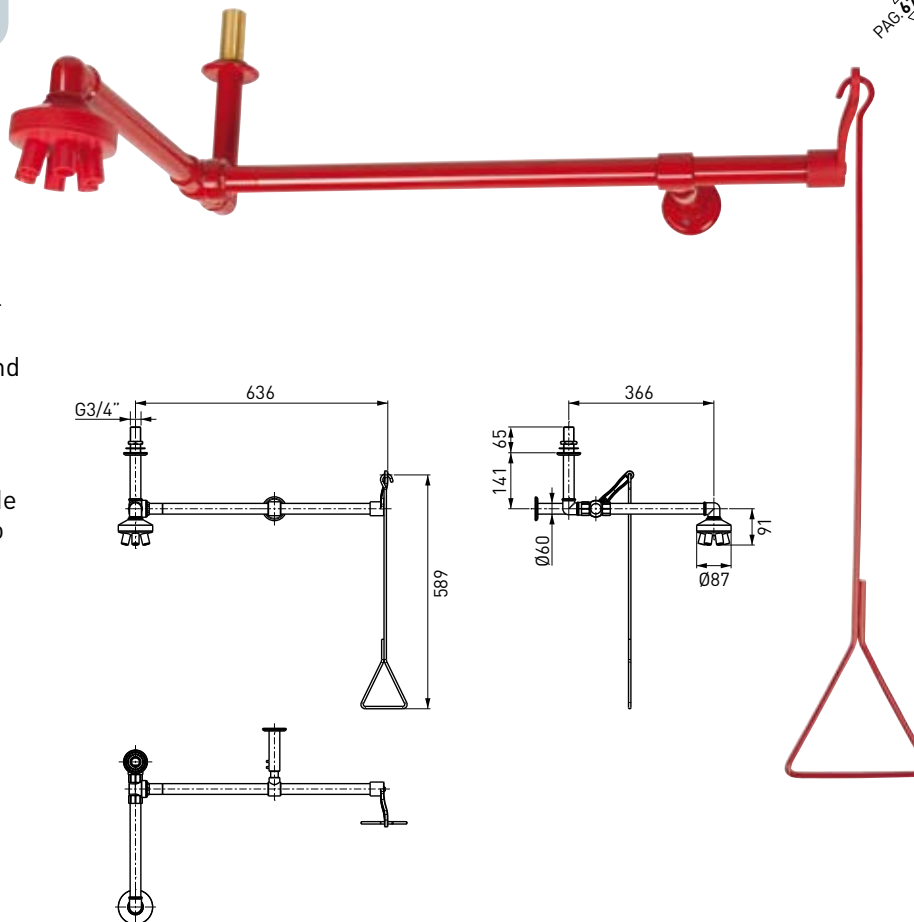
Wall-mounted emergency shower with valve G3/4 ceiling connector

Notdusche für Wandbefestigung mit Ventil. Deckenanschluss G3/4

Douche de sécurité murale avec vanne. Connecteur G3/4 au plafond

Ducha de emergencia de pared con válvula. Acoplamiento G3/4 de techo

Chuveiro de emergência de parede com válvula. Engate G3/4 de tecto





Doccia di emergenza da parete con valvola e lavaocchi

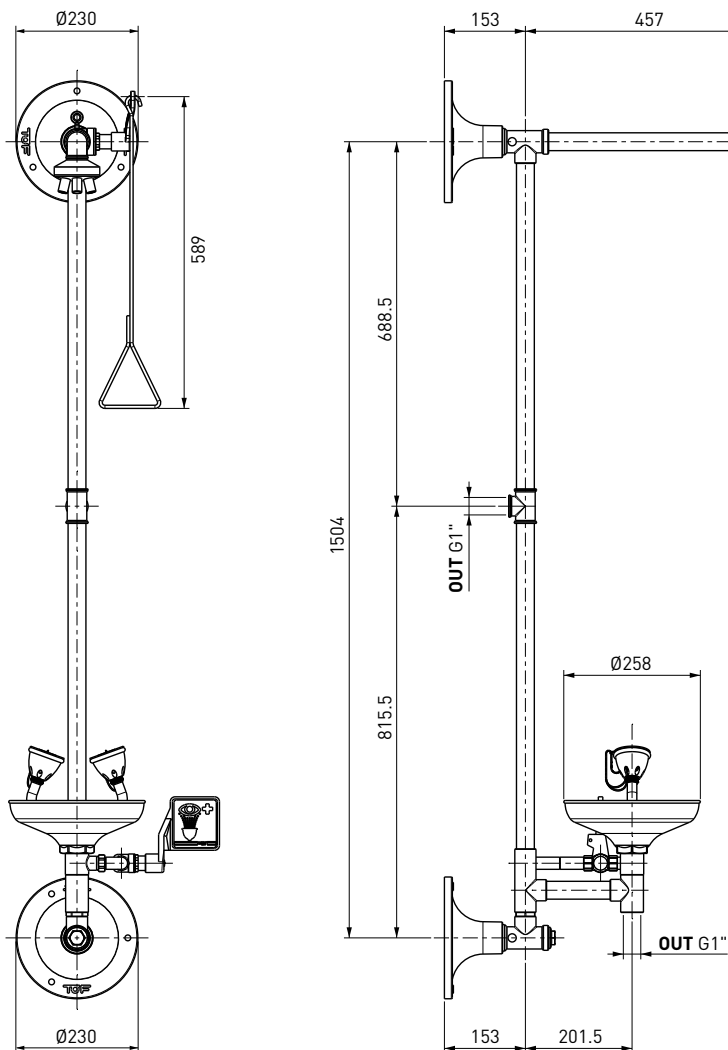
Wall-mounted emergency shower with valve and eye-washer

Notdusche für Wandbefestigung mit Ventil und Augendusche

Douche de sécurité murale avec vanne et lave-yeux

Ducha de emergencia de pared con válvula y lavajos

Chuveiro de emergência de parede com válvula e lava-olhos



DOCCE/LAVACOCCHI PER OCCHI E CORPO BODY/EYE SHOWERS
 AUGEN UND KÖRPERDUSCHEN DOUCHES ET COMBINAISON DOUCHES LAVE-YEUX
 DUCHAS OCULAR/CORPORAL CHUVEIROS E LAVA-OLHOS PARA OLHOS E CORPO

Art. 1100/320



H G D1



Lavaocchi a pavimento
con vaschetta

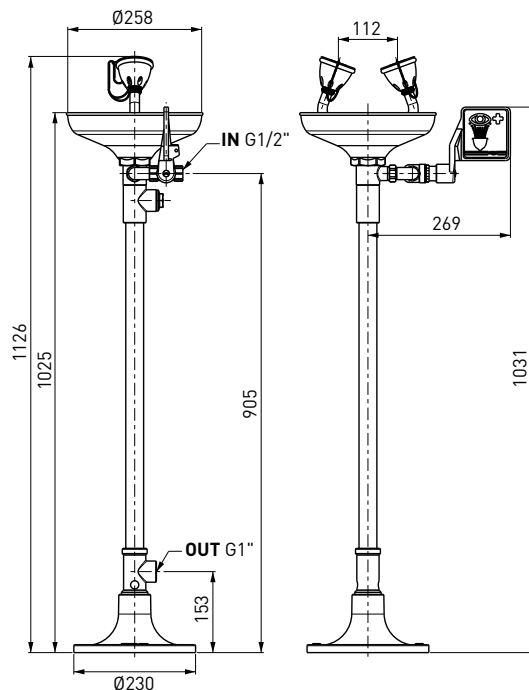
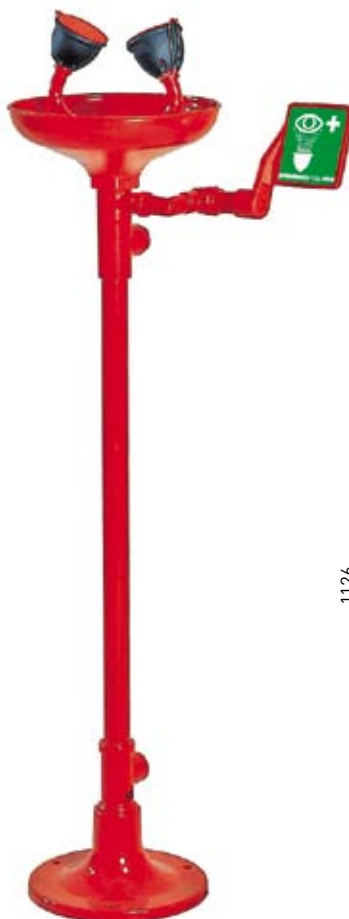
Floor-mounted eye-washer
with bowl

Augendusche für Bodenbefestigung
mit Wanne

Lave-yeux au sol avec cuvette

Lavaojos de pavimento
con bañera

Lava-olhos de fixação ao chão
com recipiente



42
43

Art. 1100/320X



H G D1



Lavaocchi a pavimento
con vaschetta inox

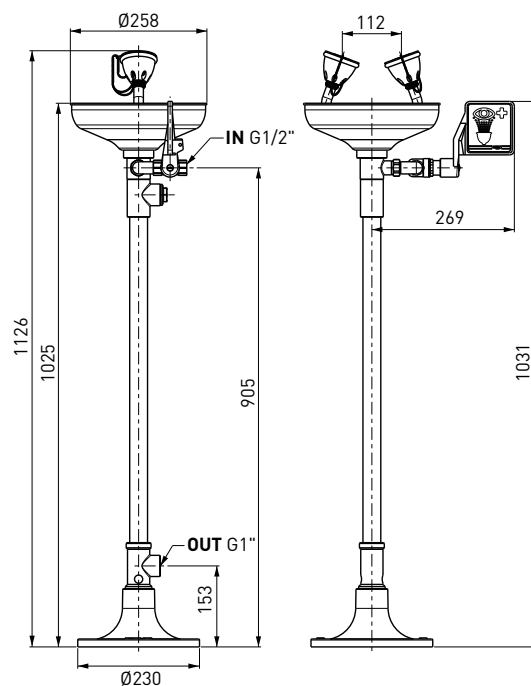
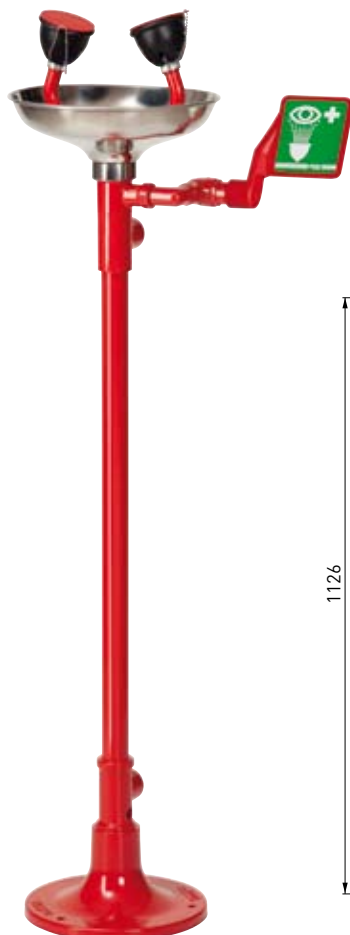
Floor-mounted eye-washer
with stainless steel bowl

Augendusche für Bodenbefestigung
mit Edelstahlwanne

Lave-yeux au sol avec cuvette inox

Lavaojos de pavimento
con bañera inoxidable

Lava-olhos de fixação ao chão
com recipiente inóx



Art. 1100/330



H G D1



Lavaocchi a pavimento con
vaschetta e doppio comando

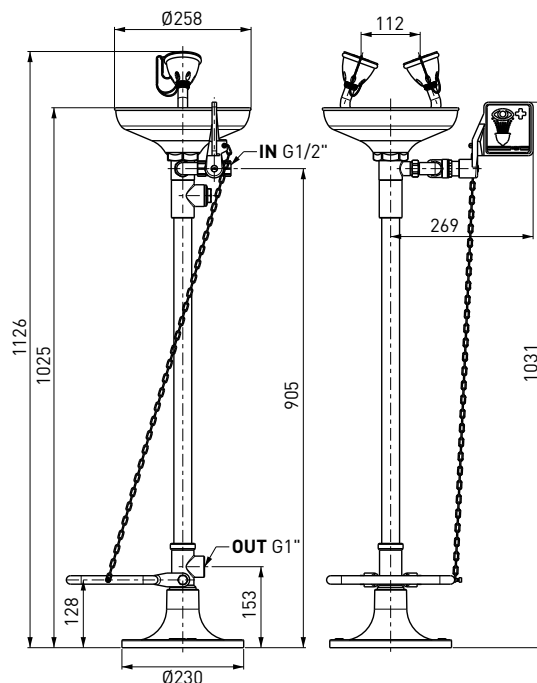
Floor-mounted eye-washer
with bowl and dual controls

Augendusche für Bodenbefestigung
mit Wanne und doppelten
Bedienelementen

Lave-yeux au sol avec cuvette
et double commande

Lavaojos de pavimento
con bañera y doble mando

Lava-olhos de fixação ao chão
com recipiente e duplo comando



Art. 1100/330X



H G D1



Lavaocchi a pavimento con
vaschetta inox e doppio comando

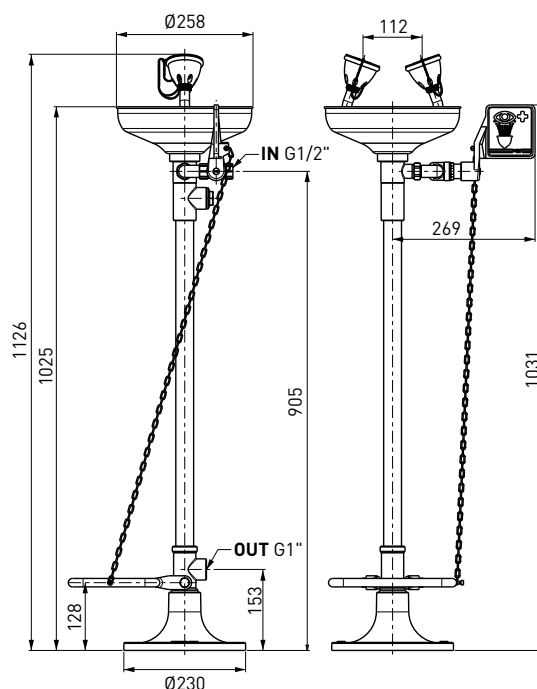
Floor-mounted eye-washer
with stainless steel bowl
and dual controls

Augendusche für Bodenbefestigung
mit Edelstahlwanne
und doppelten Bedienelementen

Lave-yeux au sol avec cuvette inox
et double commande

Lavaojos de pavimento con bañera
inoxidable y doble mando

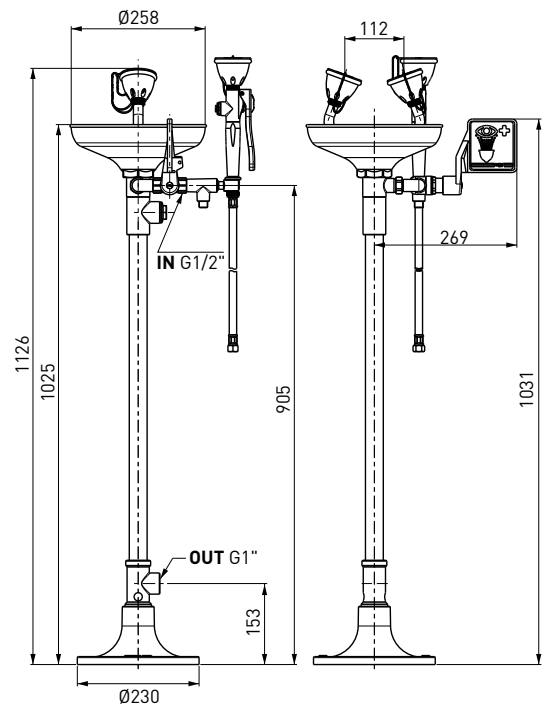
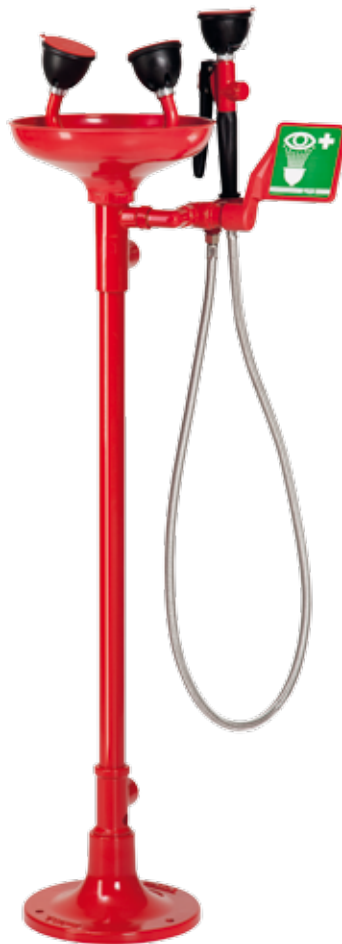
Lava-olhos de fixação ao chão com
recipiente inóx e duplo comando



Art. 1100/325



Lavaocchi a pavimento
con vaschetta e doccetta
Floor-mounted eye-washer
with bowl and spray head
Augendusche für Bodenbefestigung
mit Wanne und Brause
Lave-yeux au sol
avec cuvette et douchette
Lavaojos de pavimento
con bañera y ducha
Lava-olhos de fixação ao chão
com recipiente e duche

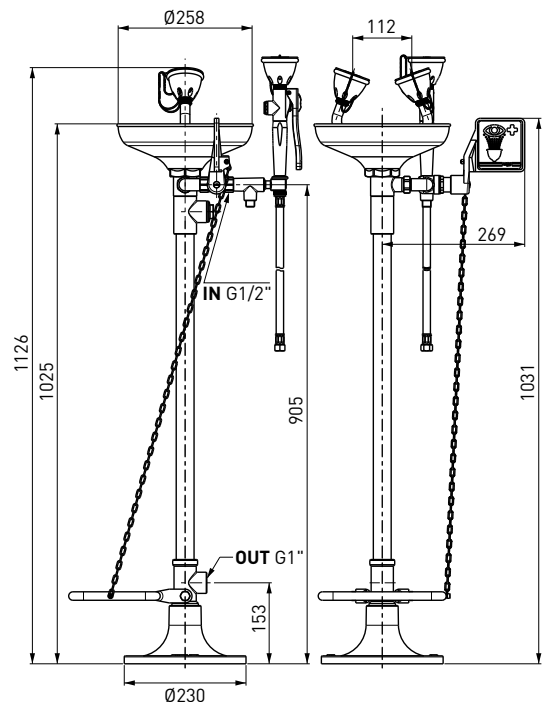


44
45

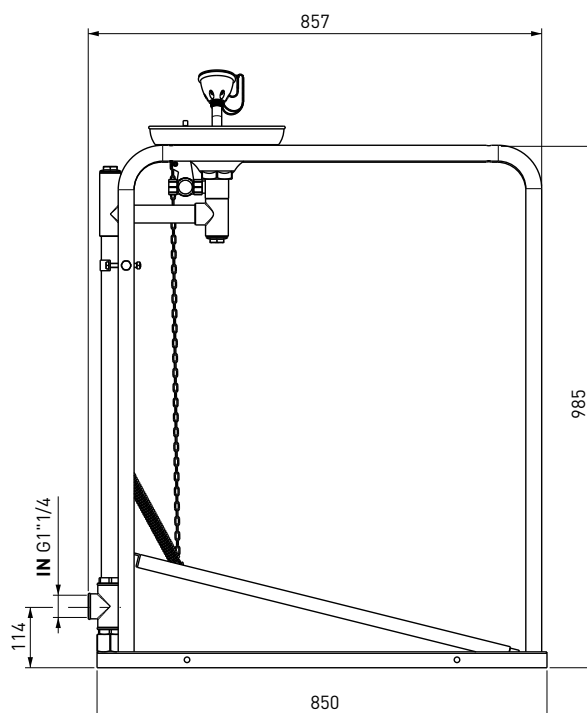
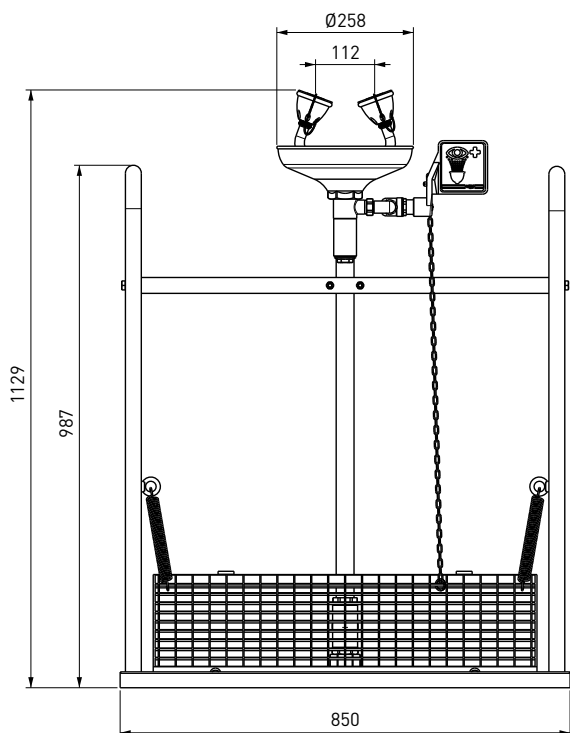
Art. 1100/335



Lavaocchi a pavimento
con vaschetta, doccetta
e doppio comando
Floor-mounted eye-washer with
bowl, spray head and dual controls
Augendusche für Bodenbefestigung
mit Wanne, Brause und doppelten
Bedienelementen
Lave-yeux au sol avec cuvette,
douchette et double commande
Lavaojos de pavimento con bañera,
ducha y doble mando
Lava-olhos de fixação ao chão com
recipiente, duche e duplo comando

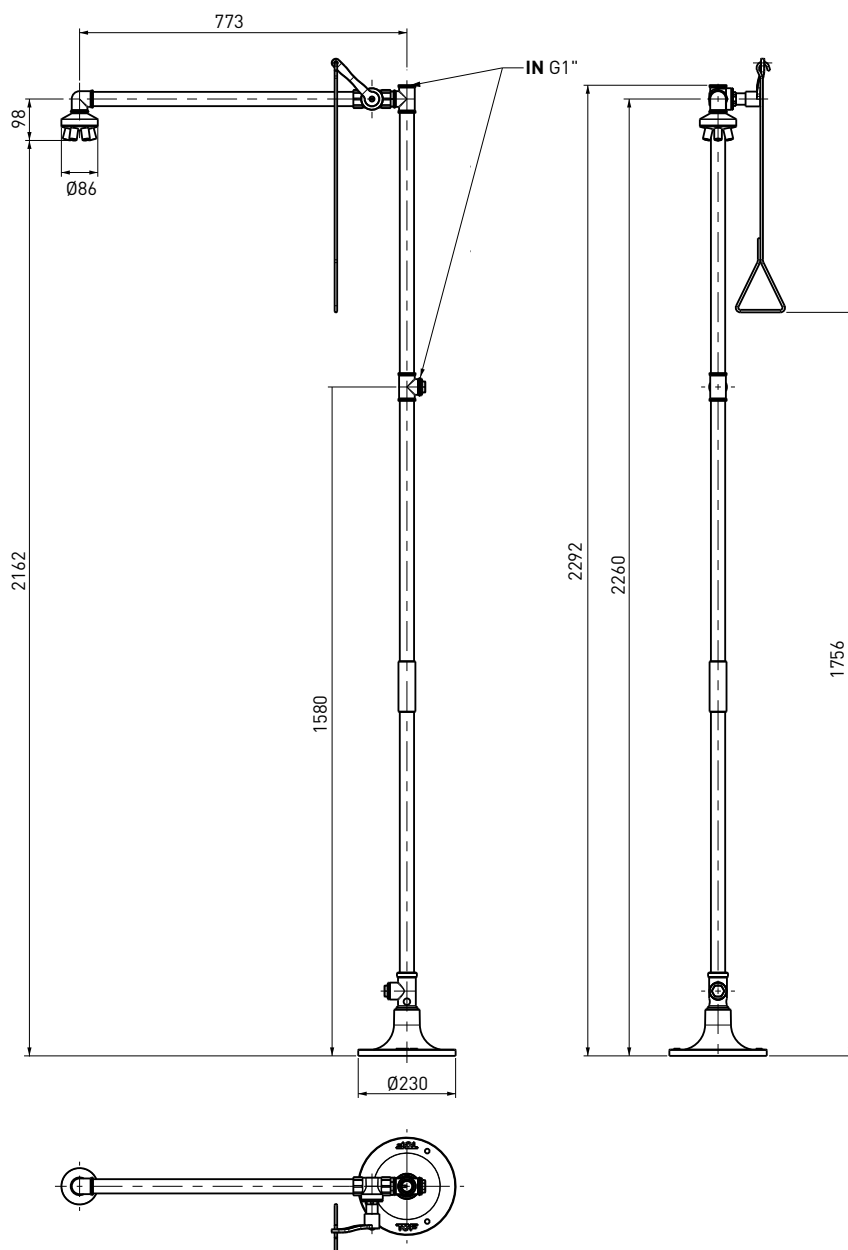
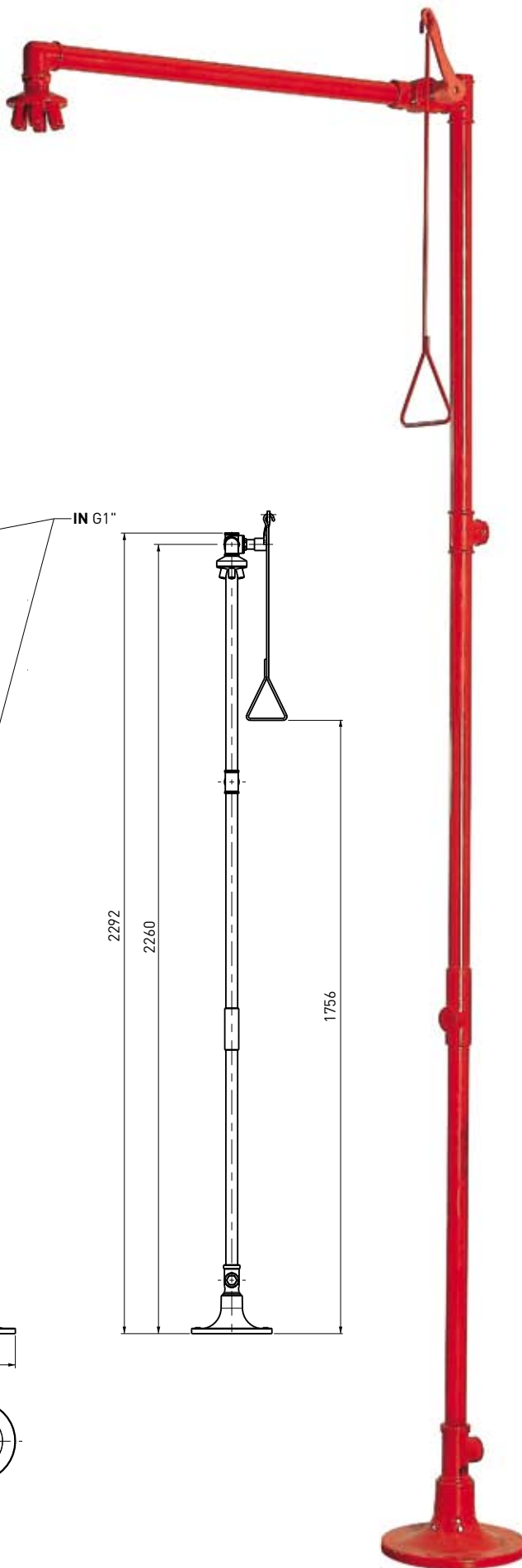


Lavaocchi con pedana
 Eye-washer with platform
 Augendusche mit Trittbrett
 Lave-yeux à pédale
 Lavaojos con plataforma
 Lava-olhos com plataforma



DOCCE/LAVAOCCCHI PER OCCHI E CORPO BODY/EYE SHOWERS
 AUGEN UND KÖRPERDUSCHEN DOUCHES ET COMBINAISON DOUCHES LAVE-YEUX
 DUCHAS OCULAR/CORPORAL CHUVEIROS E LAVA-OLHOS PARA OLHOS E CORPO

Doccia di emergenza a pavimento
 Floor mounted emergency shower
 Standmodell Körperdusche
 Douche de sécurité sur pied
 Ducha corporal pedestal
 Chuveiro de emergência
 de fixação ao chão



46
47

Doccia di emergenza
a pavimento con lavaocchi

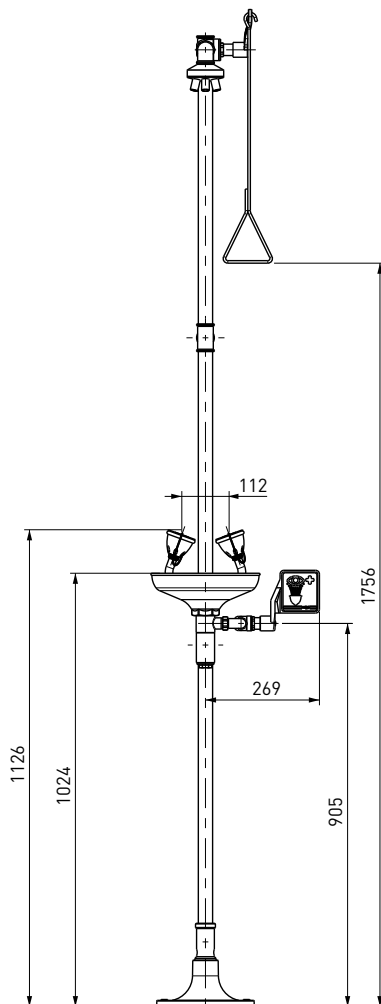
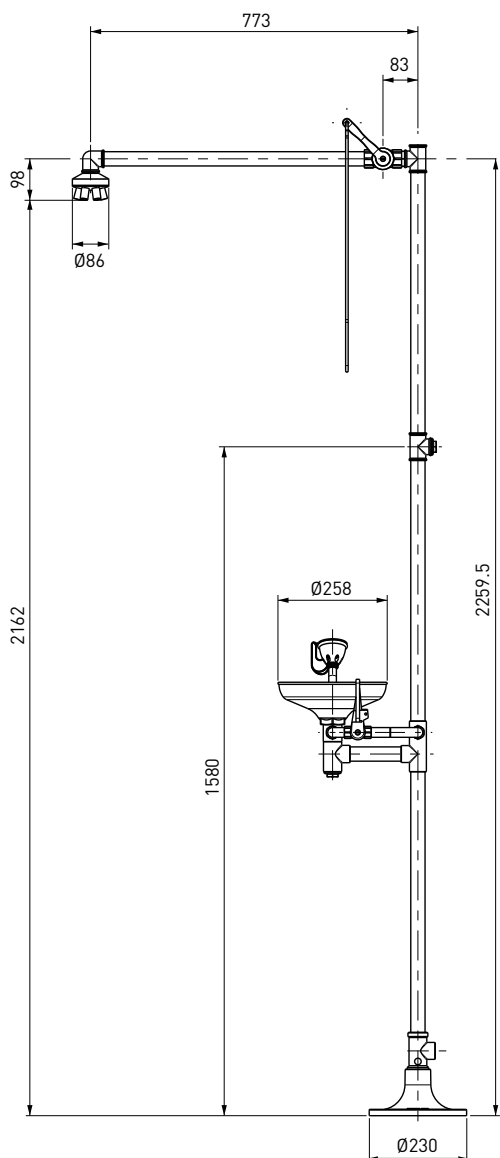
Floor mounted emergency shower
combined with eye-bath

Standmodell Körper/Augendusche-
Handbetätigung

Douche de sécurité sur pied avec
lave-yeux a commande manuelle

Ducha/lavaojos con doble mando

Chuveiro de emergência de fixação
ao chão com lava-olhos



DOCCE/LAVACOCCHI PER OCCHI E CORPO BODY/EYE SHOWERS
AUGEN UND KÖRPERDUSCHEN DOUCHES ET COMBINAISON DOUCHES LAVE-YEUX
DUCHAS OCULAR/CORPORAL CHUVEIROS E LAVA-OLHOS PARA OLHOS E CORPO

Doccia di emergenza
a pavimento con lavaocchi

Floor mounted emergency shower
combined with eye-bath

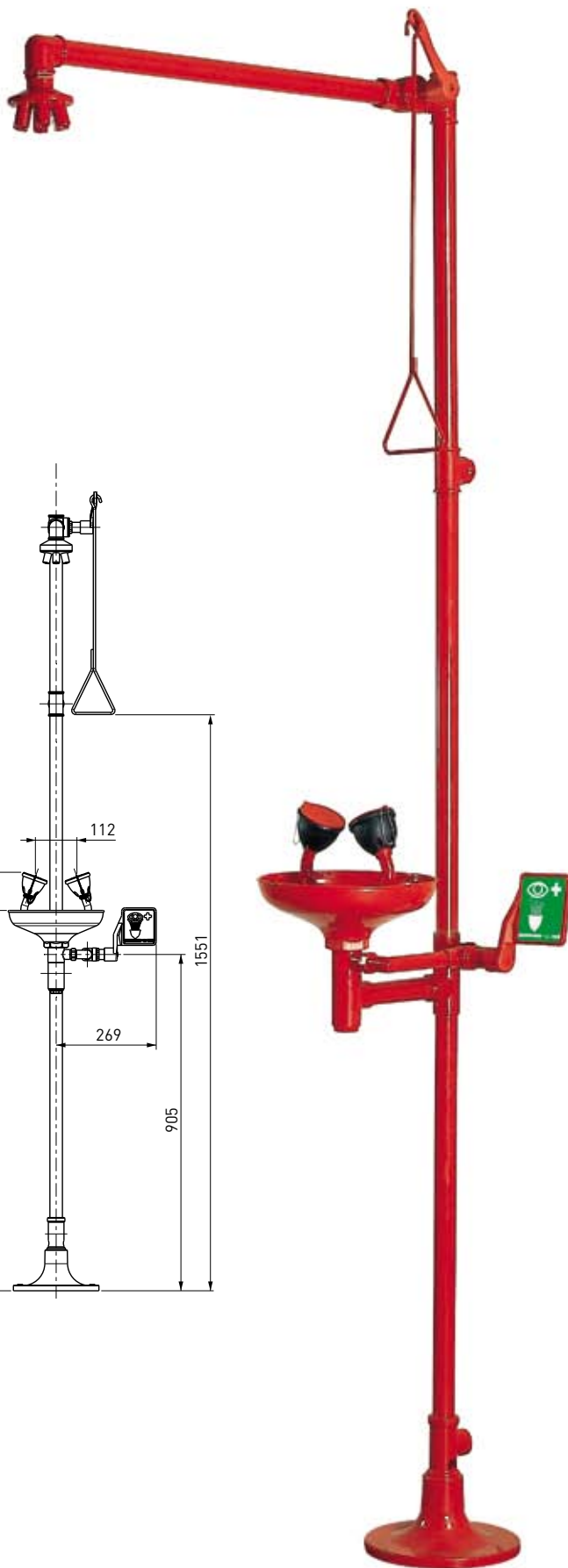
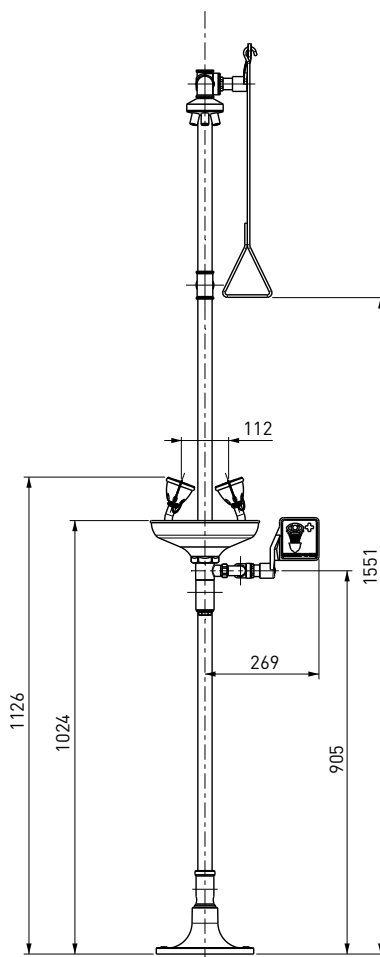
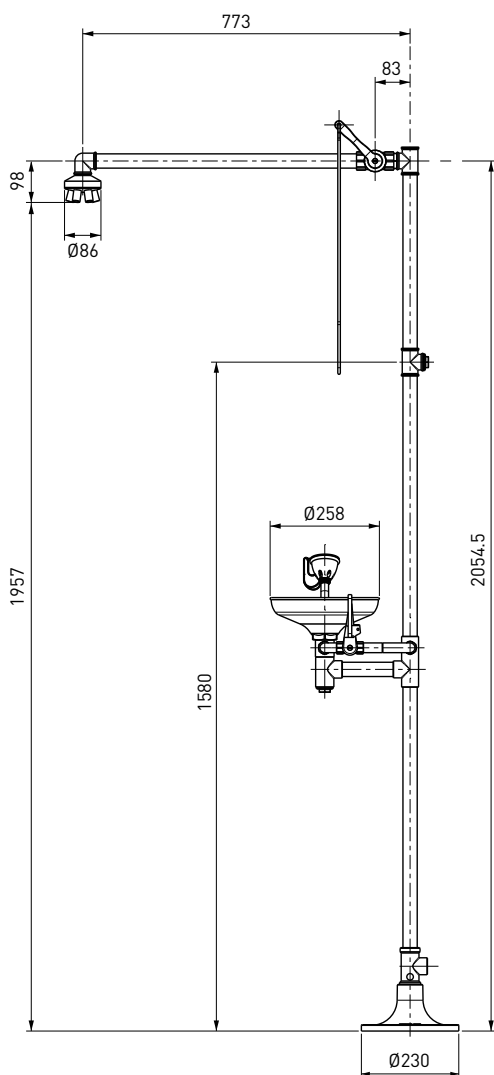
Standmodell Körper/Augendusche-
Handbetätigung

Douche de sécurité sur pied avec
lave-yeux a commande manuelle

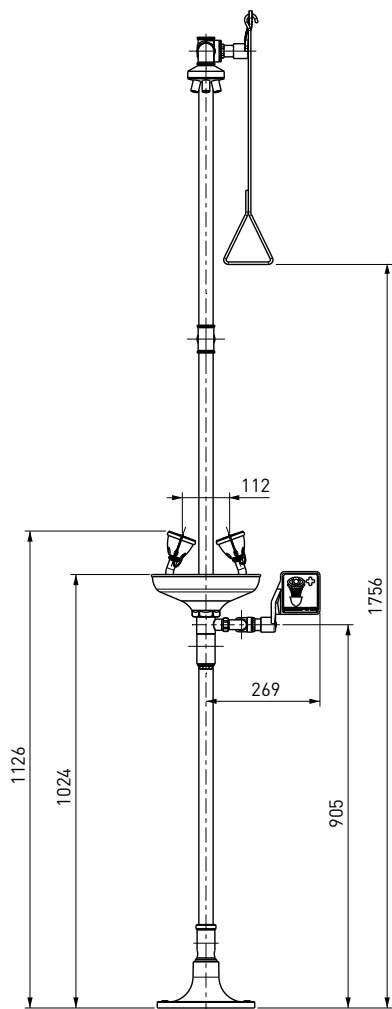
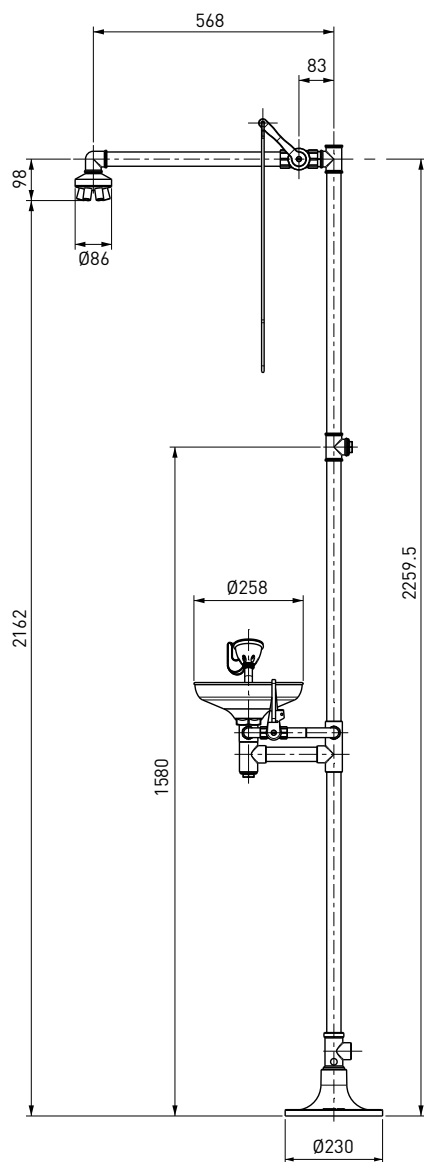
Ducha/lavaojos con doble mando

Chuveiro de emergência de fixação
ao chão com lava-olhos

48
49



Doccia di emergenza
a pavimento con lavaocchi
Floor mounted emergency shower
combined with eye-bath
Standmodell Körper/Augendusche-
Handbetätigung
Douche de sécurité sur pied avec
lave-yeux a commande manuelle
Ducha/lavaojos con doble mando
Chuveiro de emergência de fixação
ao chão com lava-olhos



DOCCE/LAVAOCCHI PER OCCHI E CORPO BODY/EYE SHOWERS
AUGEN UND KÖRPERDUSCHEN DOUCHES ET COMBINAISON DOUCHES LAVE-YEUX
DUCHAS OCULAR/CORPORAL CHUVEIROS E LAVA-OLHOS PARA OLHOS E CORPO

Doccia di emergenza a pavimento con lavaocchi - G1"1/4"

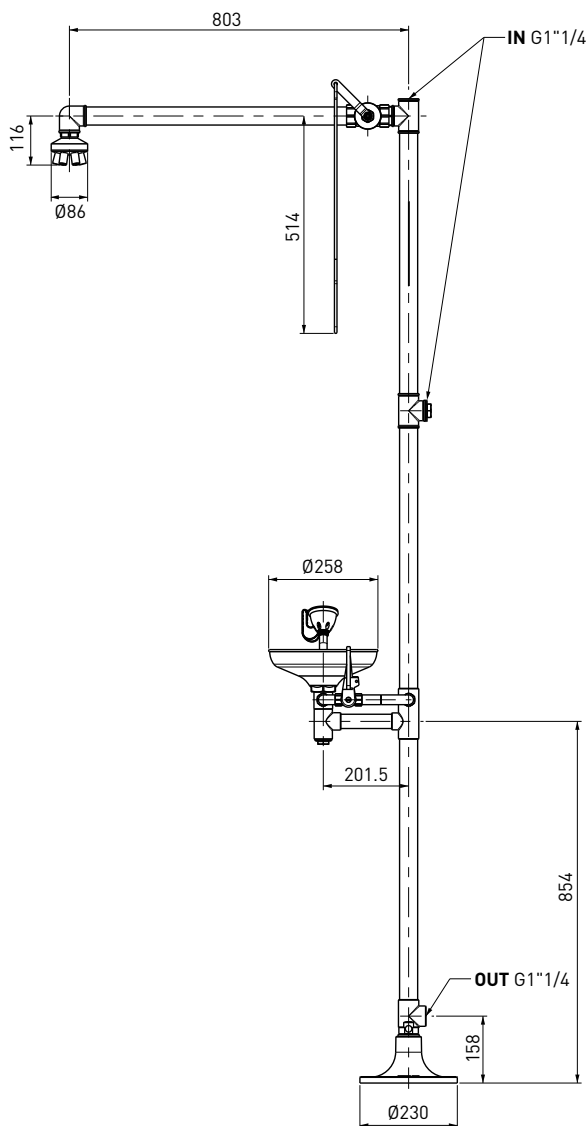
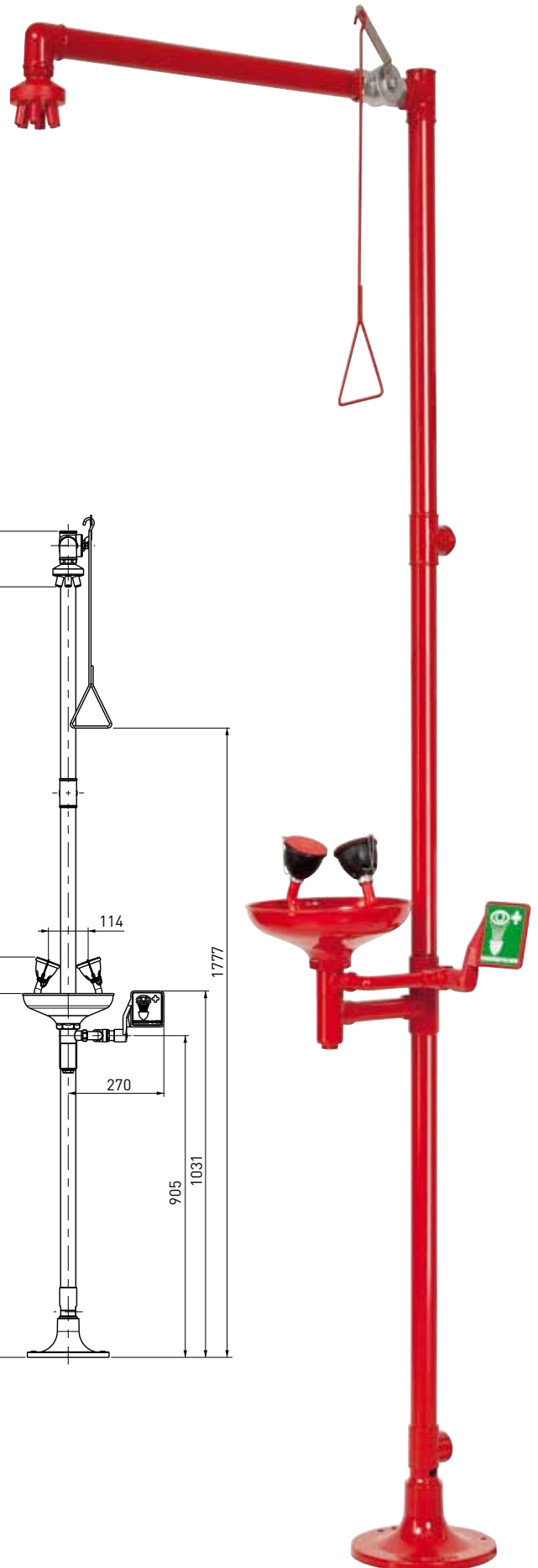
Floor mounted emergency shower combined with eye-bath - G1"1/4"

Standmodell Körper/Augendusche-Handbetätigung - G1"1/4"

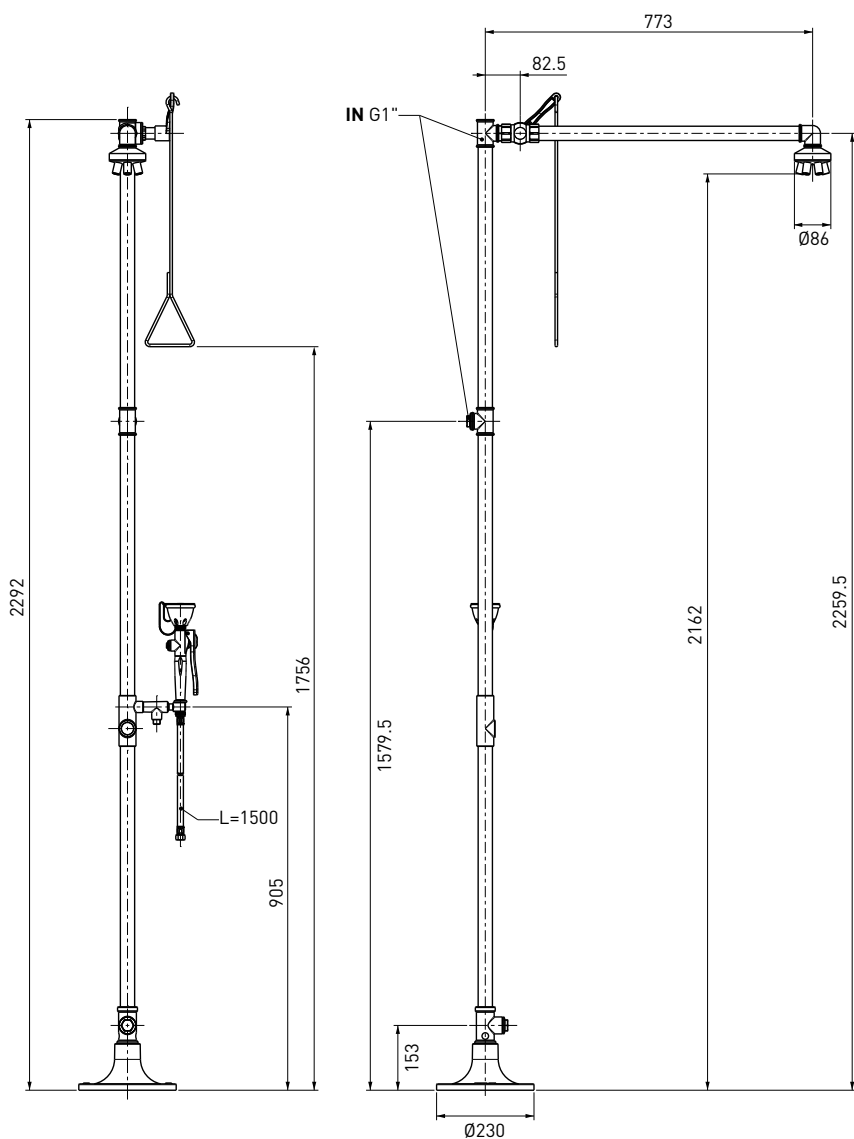
Douche de sécurité sur pied avec lave-yeux a commande manuelle - G1"1/4"

Ducha/lavaojos con doble mando - G1"1/4"

Chuveiro de emergência de fixação ao chão com lava-olhos - G1"1/4"



Doccia di emergenza
 a pavimento con doccetta
 Floor mounted emergency shower
 with eye-bath
 Standmodell
 Körper/Augenduschkombination
 Douche de sécurité sur pied
 avec douchette lave-yeux
 Ducha/lavajos
 con doble mando manual
 Chuveiro de emergência de fixação
 ao chão com duche



Art. 1100/380



Doccia di emergenza a pavimento
con lavaocchi e doppio comando

Floor mounted body/eye
emergency shower double control

Standmodell

Körper/Augendusche-doppel

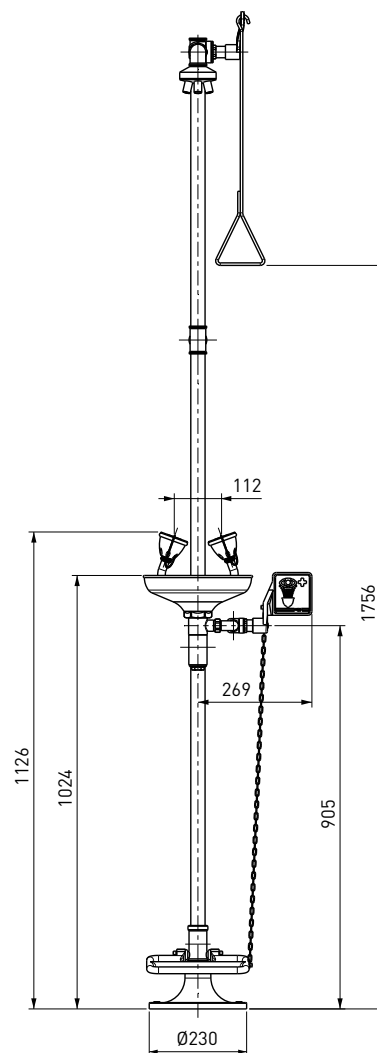
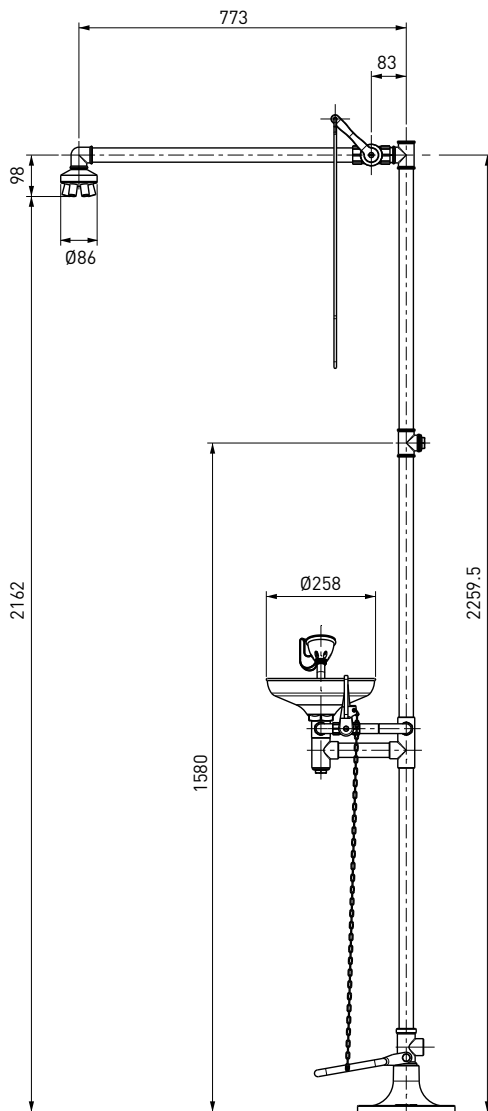
Betätigung

Douche de sécurité avec lave-yeux
a double commande

Ducha/lavaojos con doble mando
con pedal

Chuveiro de emergência de fixação
ao chão com lava-olhos e duplo
comando

52
53



Doccia di emergenza
a pavimento con lavaocchi
e doppio comando - G1"1/4"

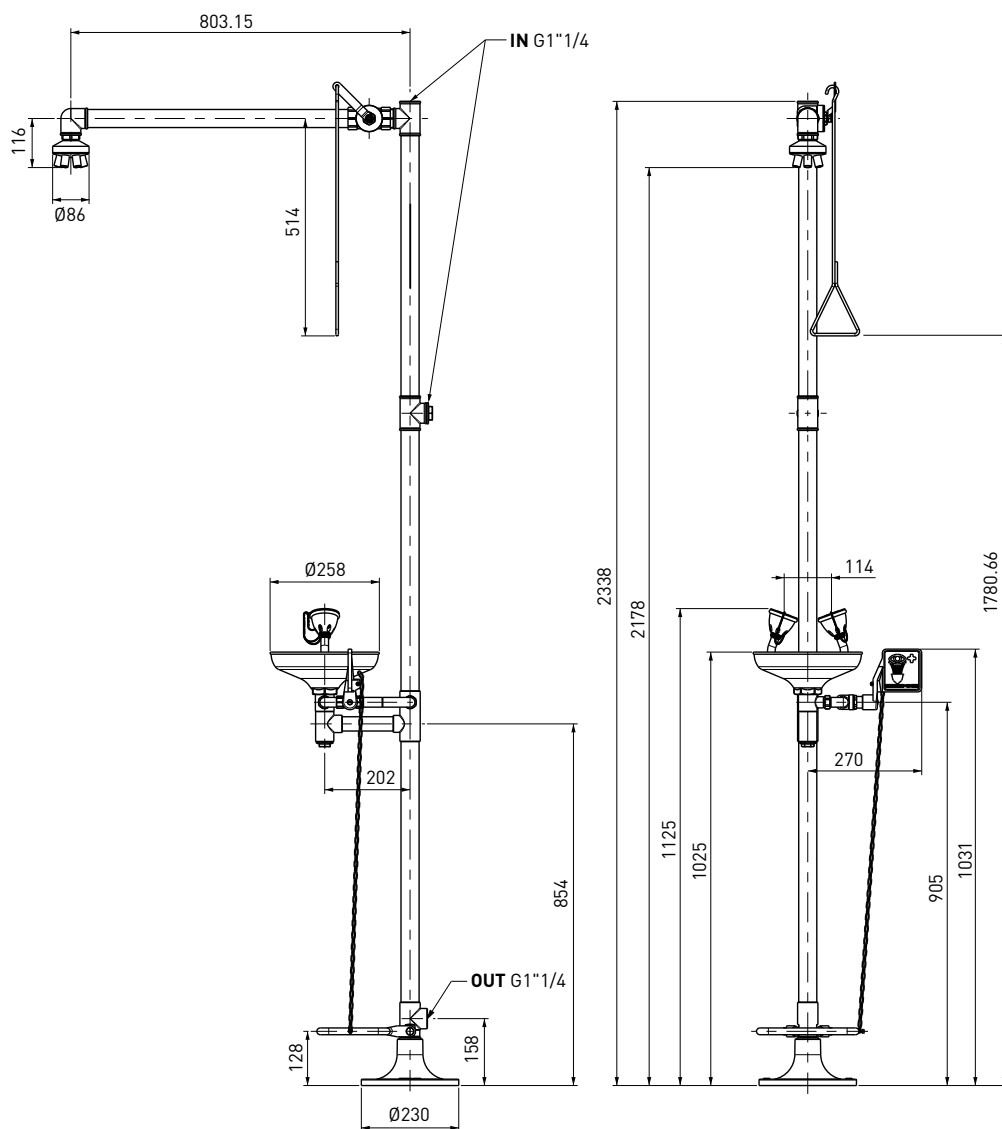
Floor mounted body/eye
emergency shower
double control - G1"1/4"

Standmodell
Körper/Augendusche-doppel
Betätigung - G1"1/4"

Douche de sécurité avec lave-yeux
a double commande - G1"1/4"

Ducha/lavaojos con doble mando
con pedal - G1"1/4"

Chuveiro de emergência de fixação
ao chão com lava-olhos e duplo
comando - G1"1/4"



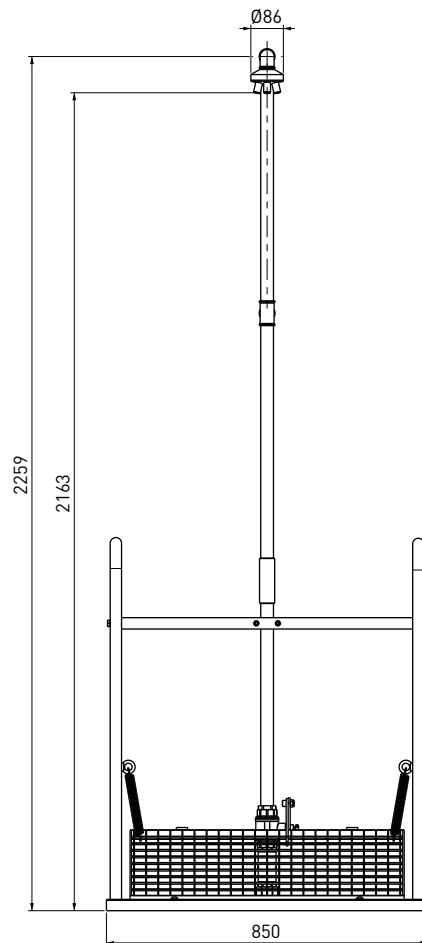
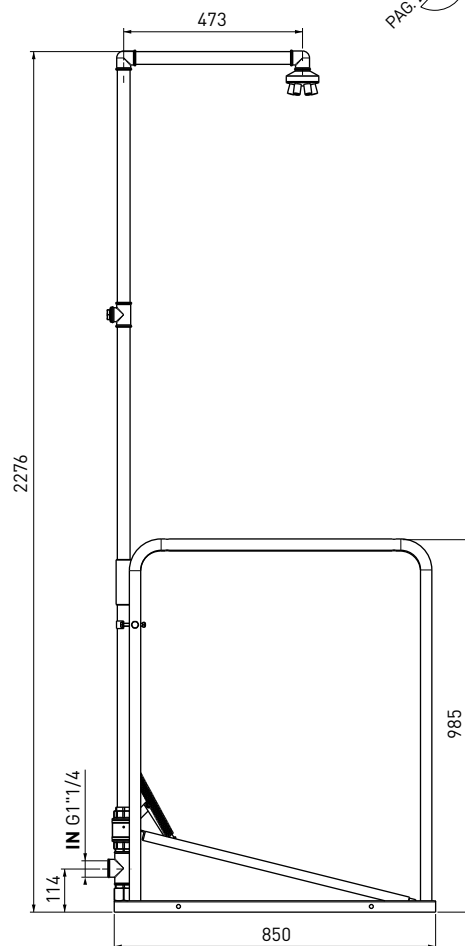
DOCCE/LAVACCHI PER OCCHI E CORPO BODY/EYE SHOWERS
AUGEN UND KÖRPERDUSCHEN DOUCHES ET COMBINAISON DOUCHES LAVE-YEUX
DUCHAS OCULAR/CORPORAL CHUVEIROS E LAVA-OLHOS PARA OLHOS E CORPO

Art. 1100/450

H G D1



Doccia di emergenza con pedana
Emergency shower with platform
Notdusche mit Trittbrett
Douche de sécurité à pédale
Ducha de emergencia
con plataforma
Chuveiro de emergência
com plataforma



54
55

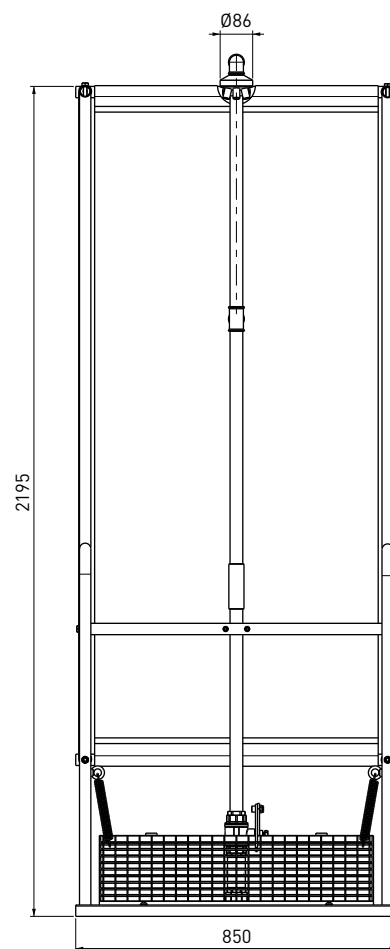
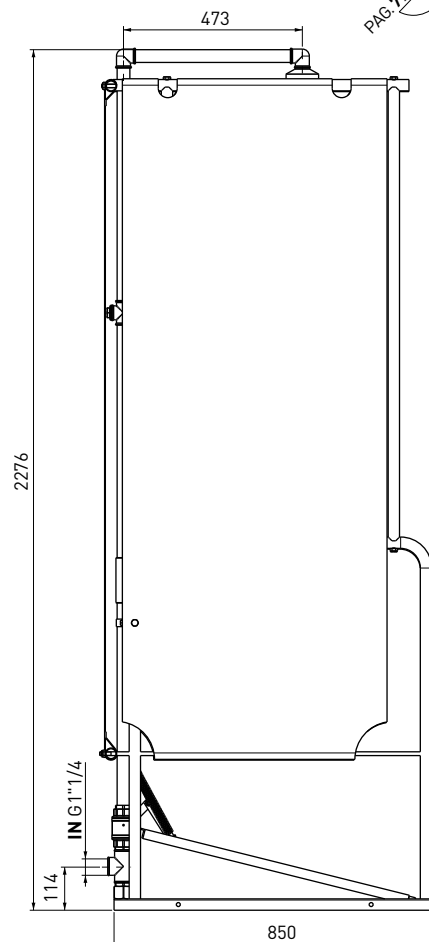
Art. 1100/451



H G D1



Doccia di emergenza con pedana e box
Emergency shower with platform and box
Notdusche mit Trittbrett und Box
Douche de sécurité à pédale et box
Ducha de emergencia con plataforma y cajón
Chuveiro de emergência com plataforma e cabine



DOCCE/LAVACOCCHI PER OCCHI E CORPO BODY/EYE SHOWERS
AUGEN UND KÖRPERDUSCHEN DOUCHES ET COMBINAISON DOUCHES LAVE-YEUX
DUCHAS OCULAR/CORPORAL CHUVEIROS E LAVA-OLHOS PARA OLHOS E CORPO

Doccia di emergenza
con pedana e lavaocchi.
Comando unico

Emergency shower with platform
and eye-washer. Single control

Notdusche mit Trittbrett
und Augendusche.

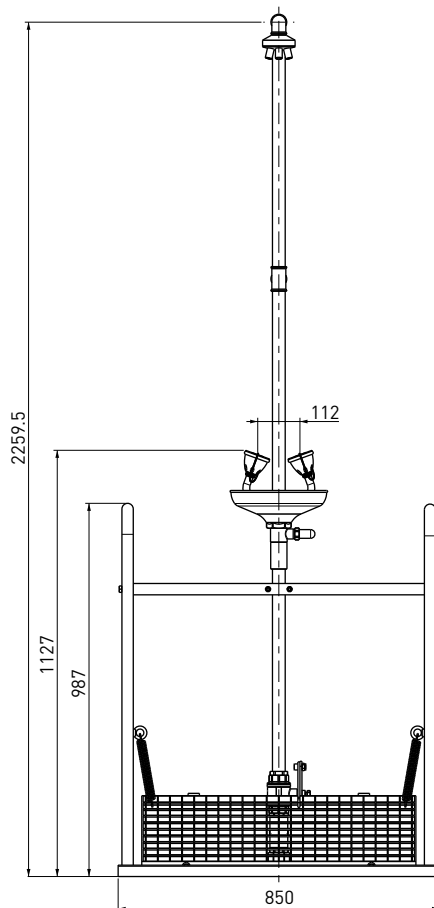
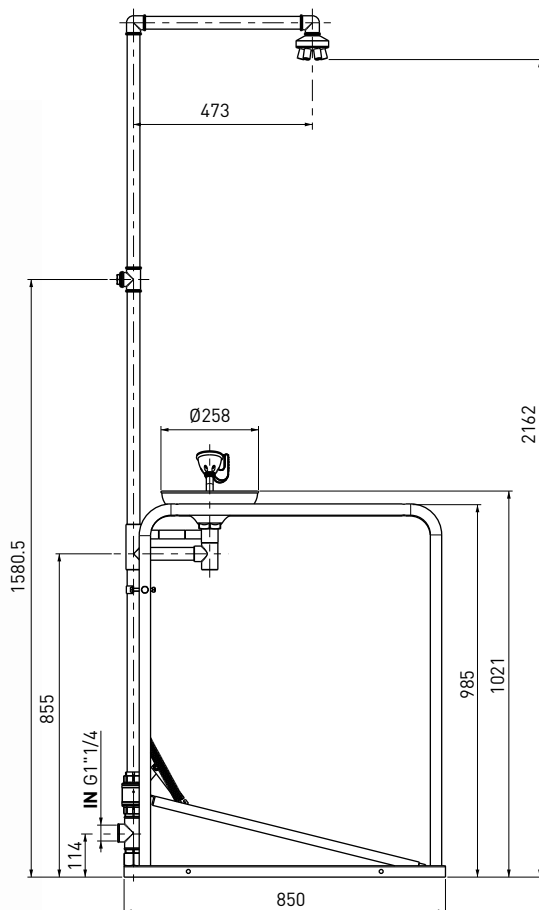
Gemeinsame Bedienelemente

Douche de sécurité à pédale
et lave-yeux. Commande unique

Ducha de emergencia con
plataforma y lavaojos. Mando único

Chuveiro de emergência
com plataforma e lava-olhos.

Comando único



Doccia di emergenza
con pedana e lavaocchi.
Comandi separati

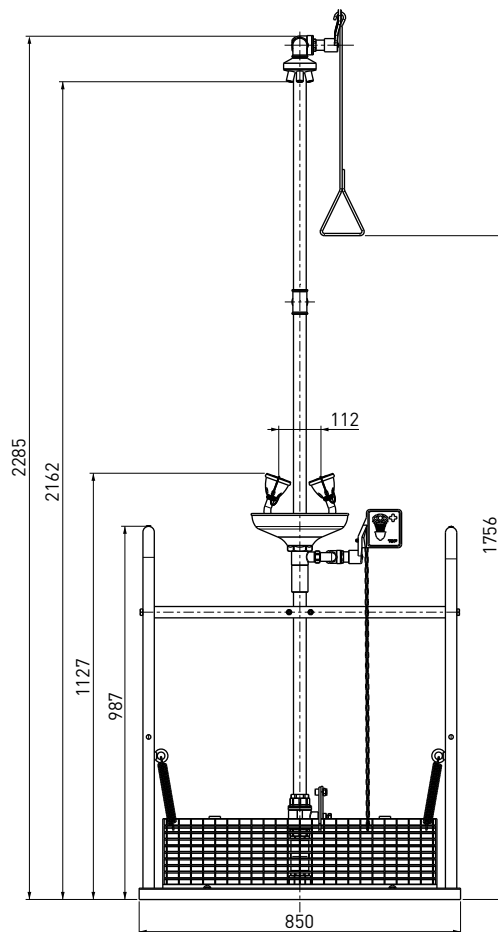
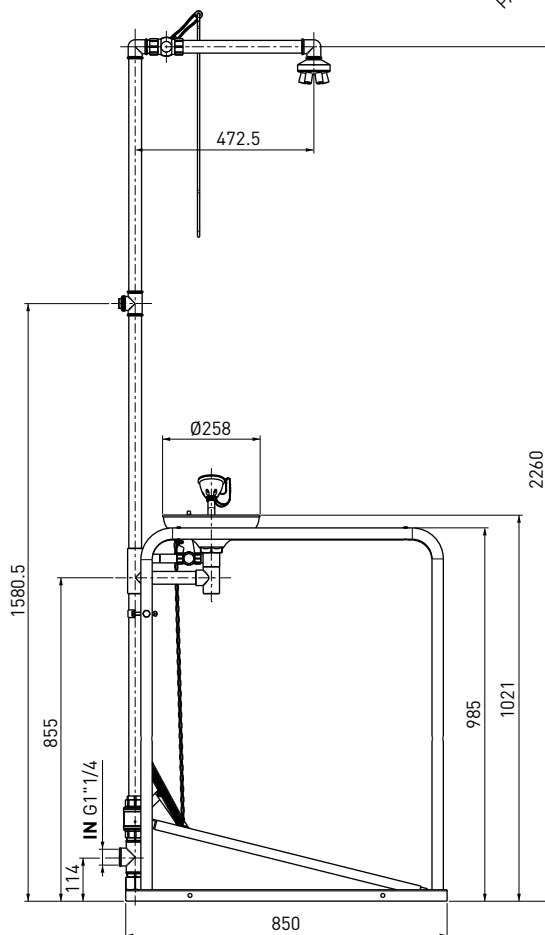
Emergency shower
with platform and eye-washer.
Separate controls

Notdusche mit Trittbrett
und Augendusche.
Separate Bedienelemente

Douche de sécurité à pédale
et lave-yeux. Commandes séparées

Ducha de emergencia
con plataforma y lavajos.
Mandos separados

Chuveiro de emergência
com plataforma e lava-olhos.
Comandos separados



DOCCE/LAVACCHI PER OCCHI E CORPO BODY/EYE SHOWERS
AUGEN UND KÖRPERDUSCHEN DOUCHES ET COMBINAISON DOUCHES LAVE-YEUX
DUCHAS OCULAR/CORPORAL CHUVEIROS E LAVA-OLHOS PARA OLHOS E CORPO

Art. 1100/570



H G D1

Doccia di emergenza e lavaocchi
con pedane affiancate

Emergency shower and eye-washer
with platforms side-by-side

Not- und Augendusche
mit nebenstehenden Trittbrettern

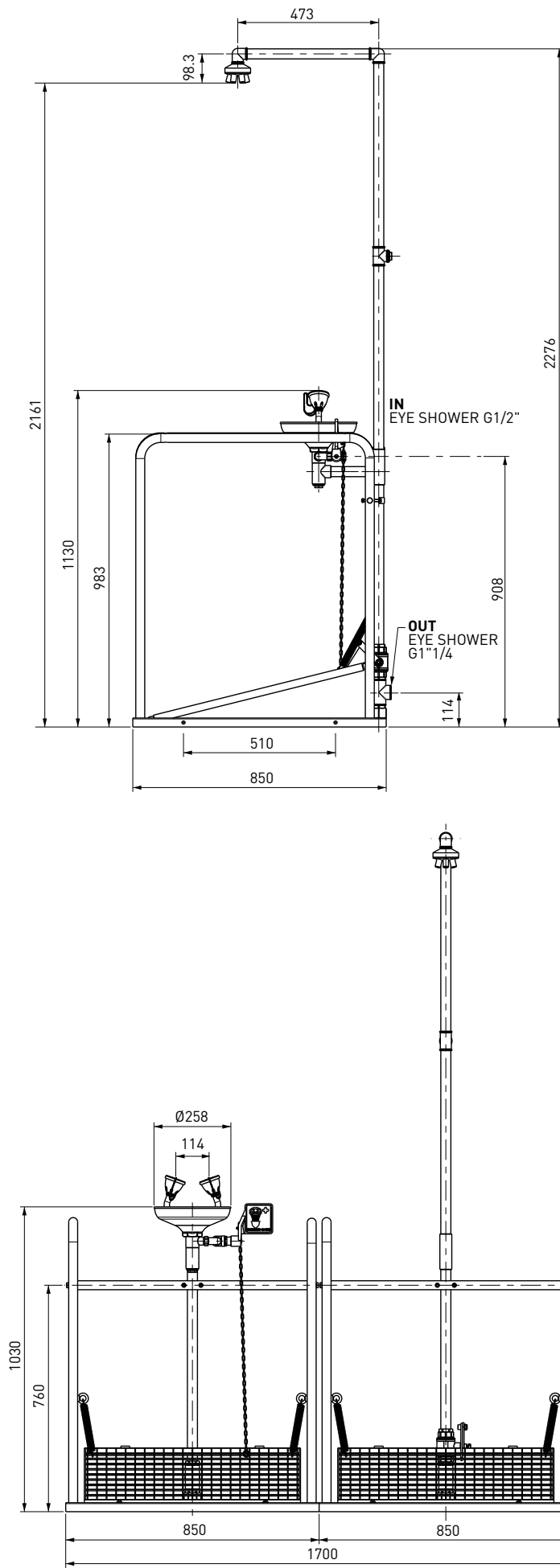
Douche de sécurité et lave-yeux
avec pédales côte à côte

Ducha de emergencia y lavaojos
con plataformas anexadas

Chuveiro de emergência
e lava-olhos con plataformas
adjacentes

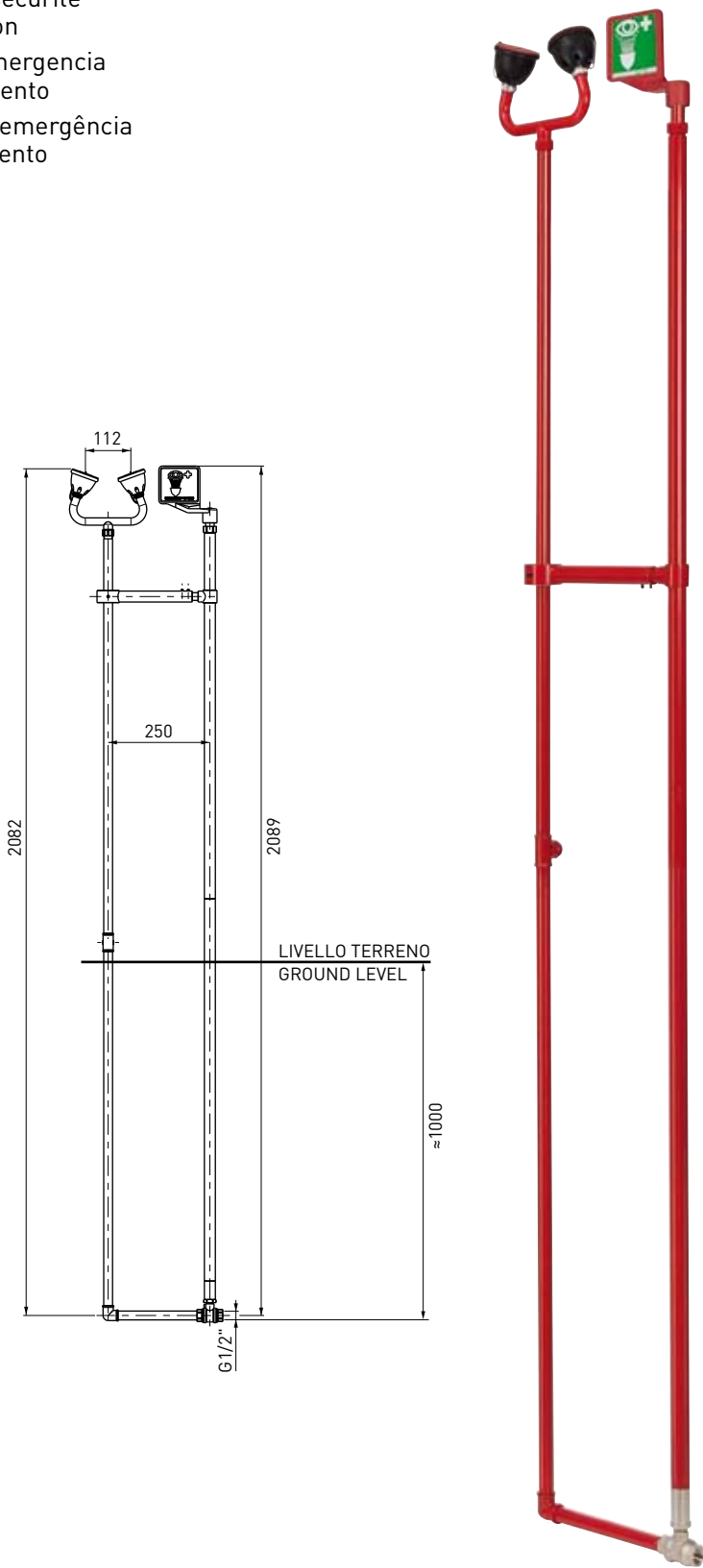


58
59



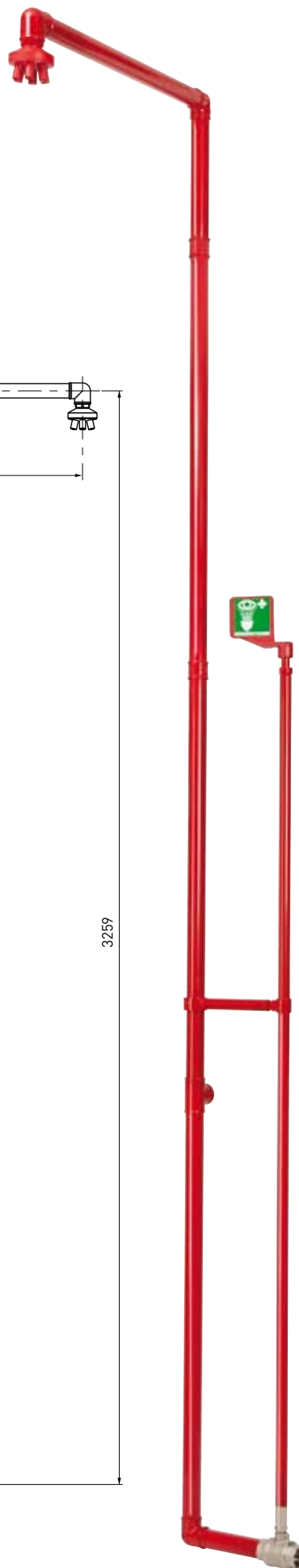
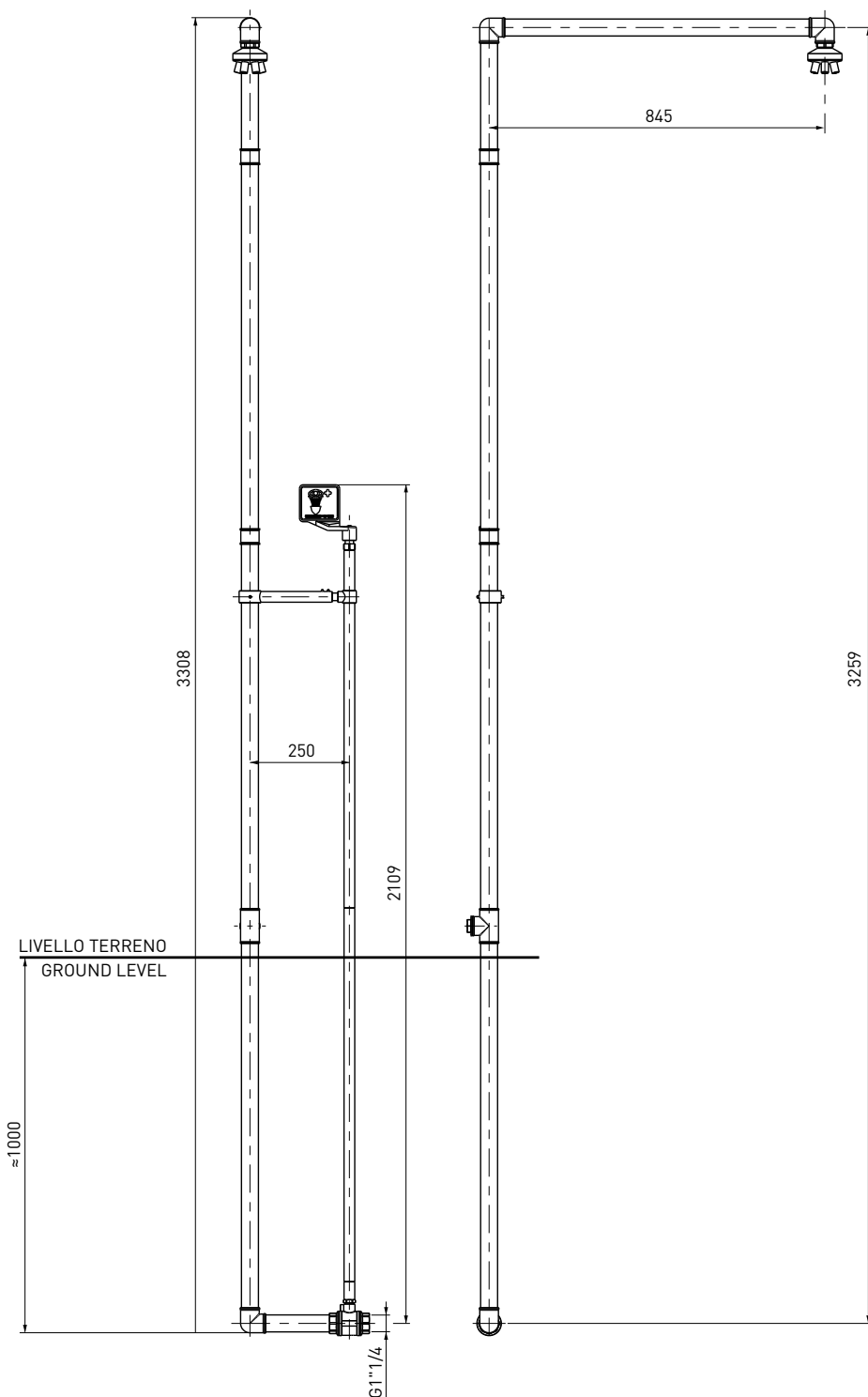
DOCCE/LAVACOCCHI PER OCCHI E CORPO BODY/EYE SHOWERS
 AUGEN UND KÖRPERDUSCHEN DOUCHES ET COMBINAISON DOUCHES LAVE-YEUX
 DUCHAS OCULAR/CORPORAL CHUVEIROS E LAVA-OLHOS PARA OLHOS E CORPO

Lavaocchi di emergenza
 anticongelamento
 Emergency antifreeze eye-washer
 Augennotdusche für Unterkühlung
 Lave-yeux de sécurité
 anti-congélation
 Lavaojos de emergencia
 anti congelamiento
 Lava-olhos de emergência
 anti-congelamento



60
 61

Doccia di emergenza
anticongelamento
Emergency antifreeze shower
Notdusche für Unterkühlung
Douche de sécurité
anti-congélation
Ducha de emergencia
anti congelamiento
Chuveiro de emergência
anti-congelamento

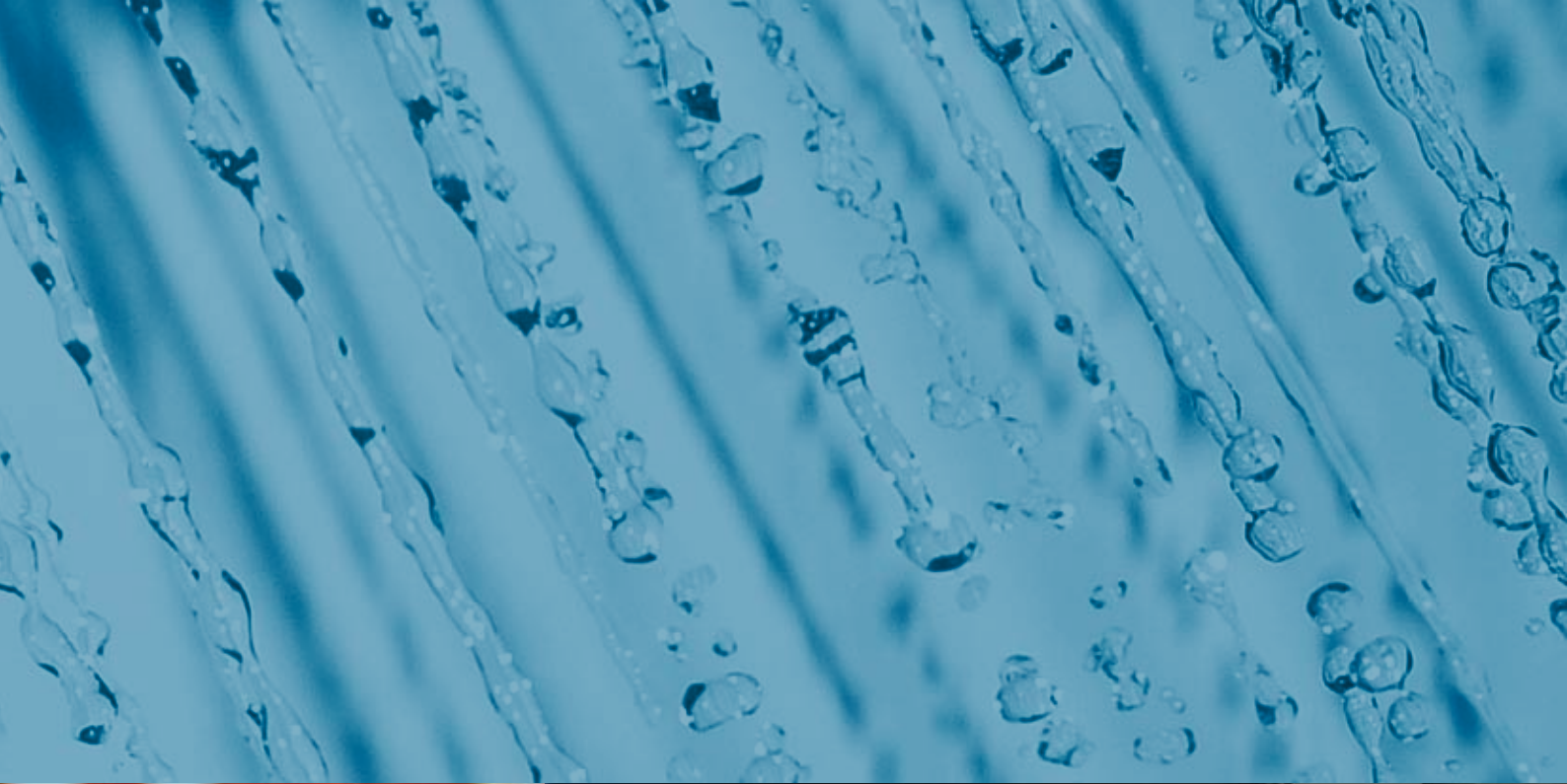


DOCCE/LAVACOCCHI PER OCCHI E CORPO BODY/EYE SHOWERS
AUGEN UND KÖRPERDUSCHEN DOUCHES ET COMBINAISON DOUCHES LAVÉ-YEUX
DUCHAS OCULAR/CORPORAL CHUVEIROS E LAVA-OLHOS PARA OLHOS E CORPO

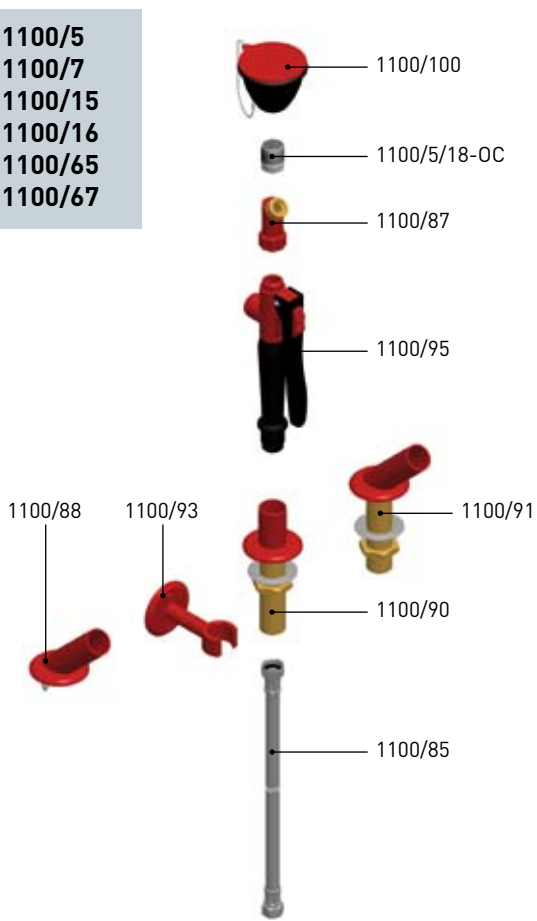
62
63



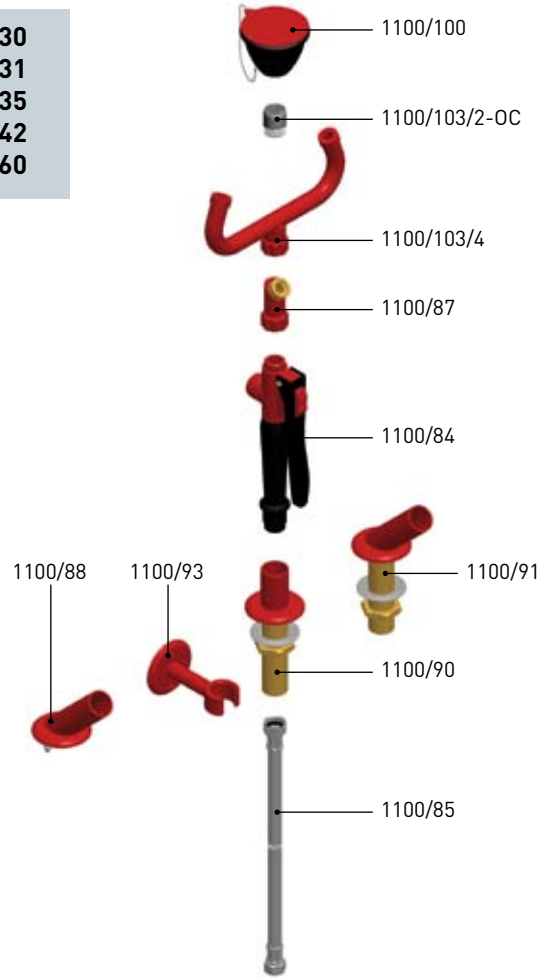
RICAMBI E COMPONENTI
SPARE PARTS
AND COMPONENTS
ERSATZTEILE
UND KOMPONENTEN
PIÈCES DE RECHANGE
ET COMPOSANTS
PIEZAS DE RECAMBIO
Y COMPONENTES
PEÇAS SOBRESSALENTES
E C'OMPONENTES



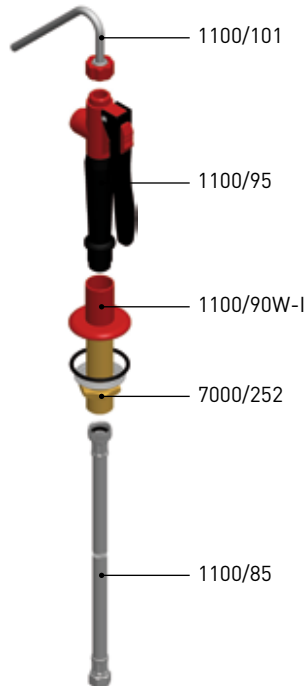
Art. 1100/5
Art. 1100/7
Art. 1100/15
Art. 1100/16
Art. 1100/65
Art. 1100/67



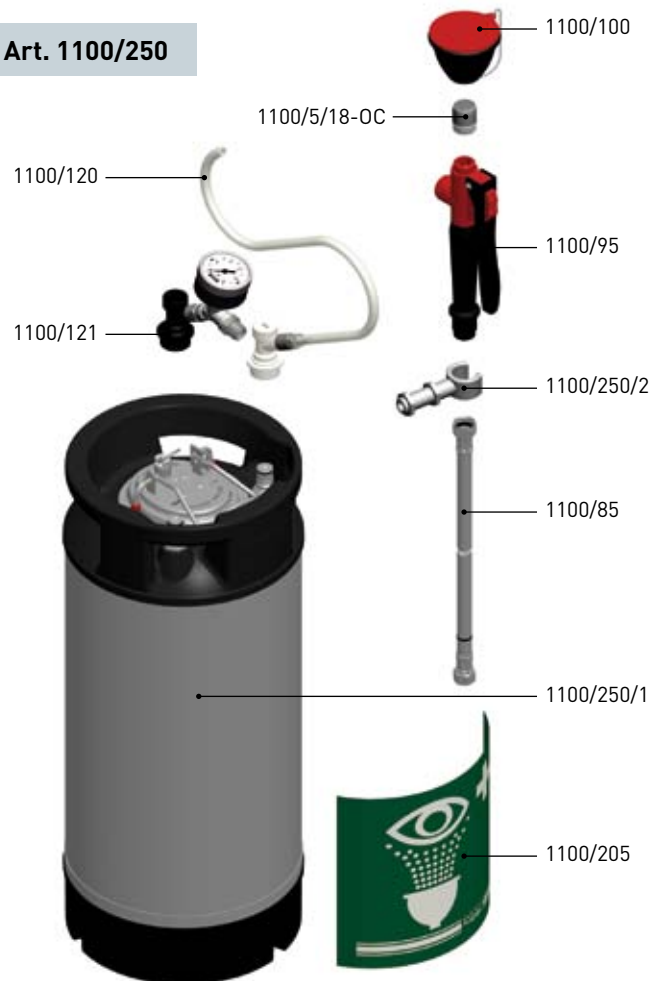
Art. 1100/30
Art. 1100/31
Art. 1100/35
Art. 1100/42
Art. 1100/60



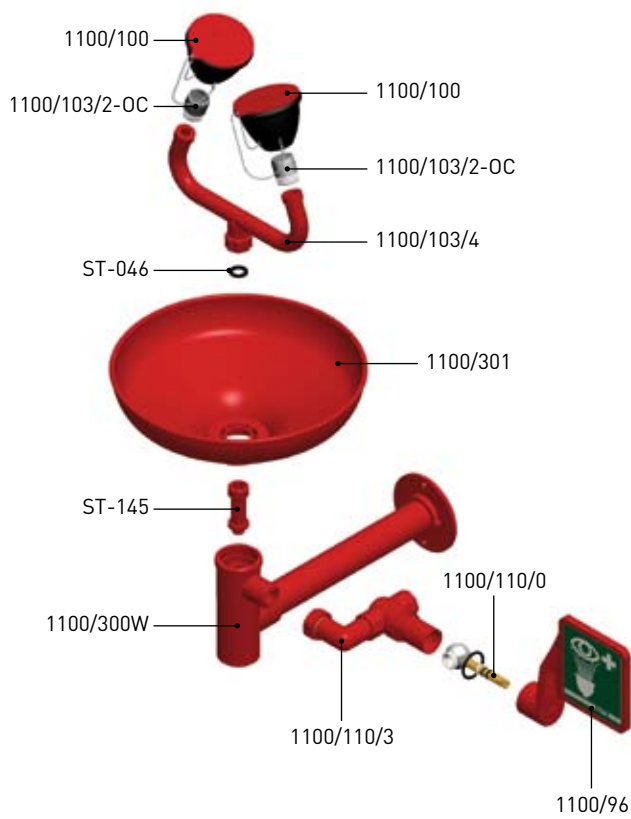
Art. 1100/102



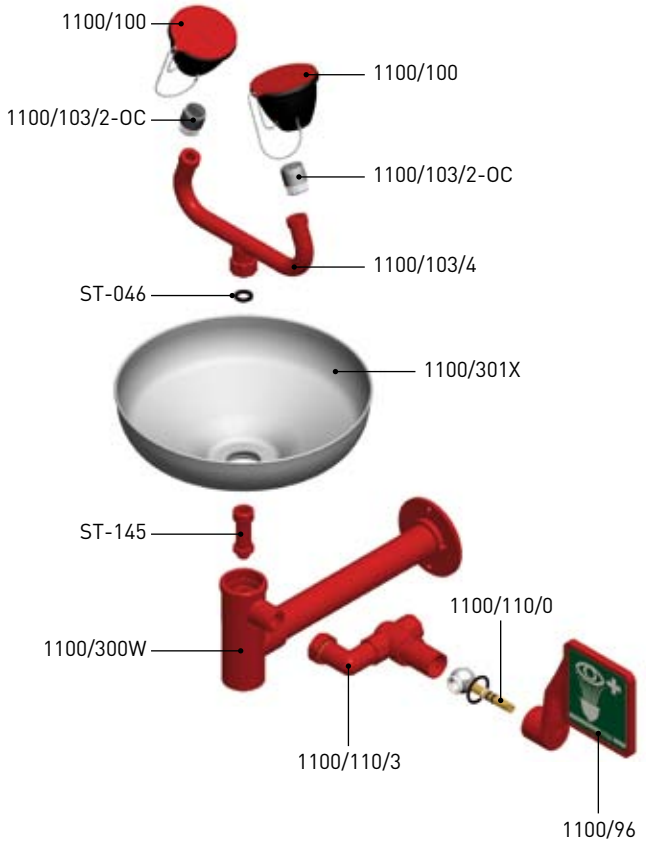
Art. 1100/250



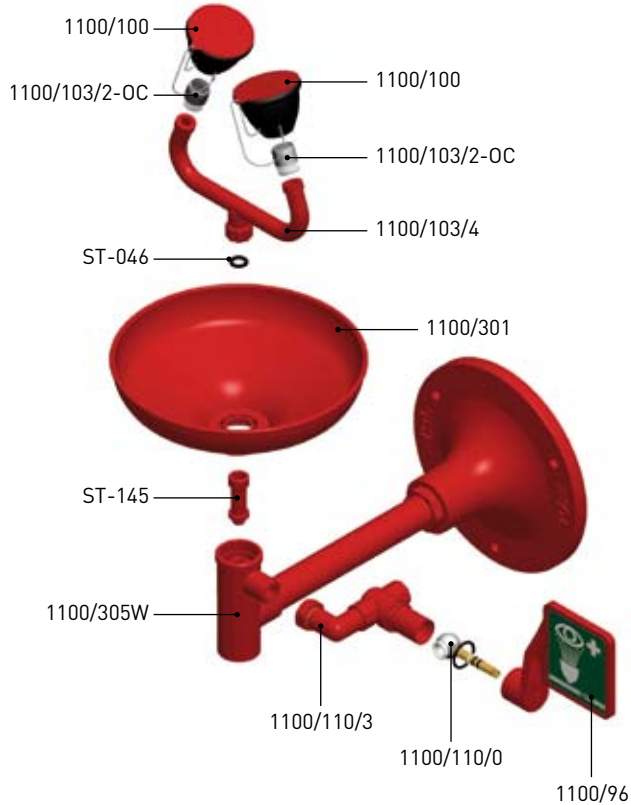
Art. 1100/300



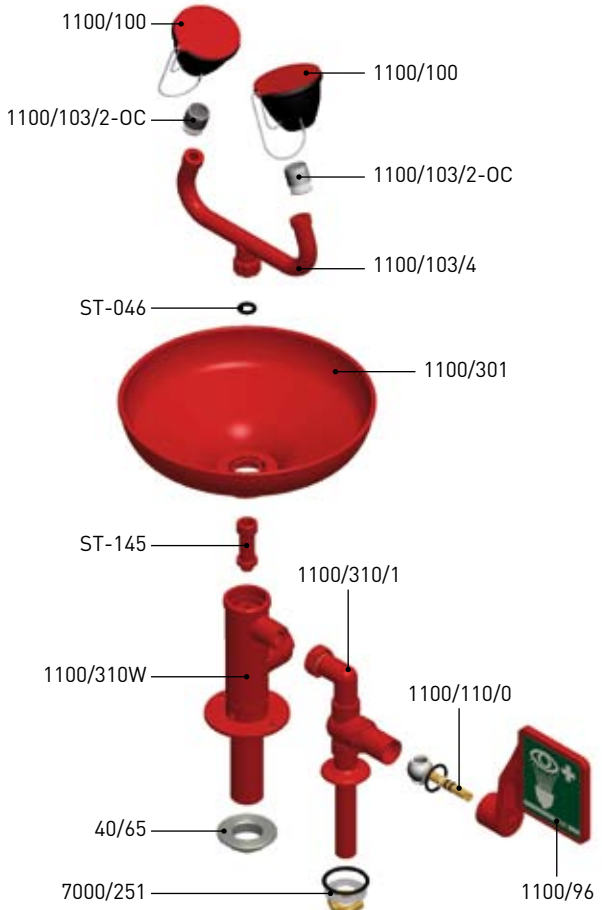
Art. 1100/300X



Art. 1100/305



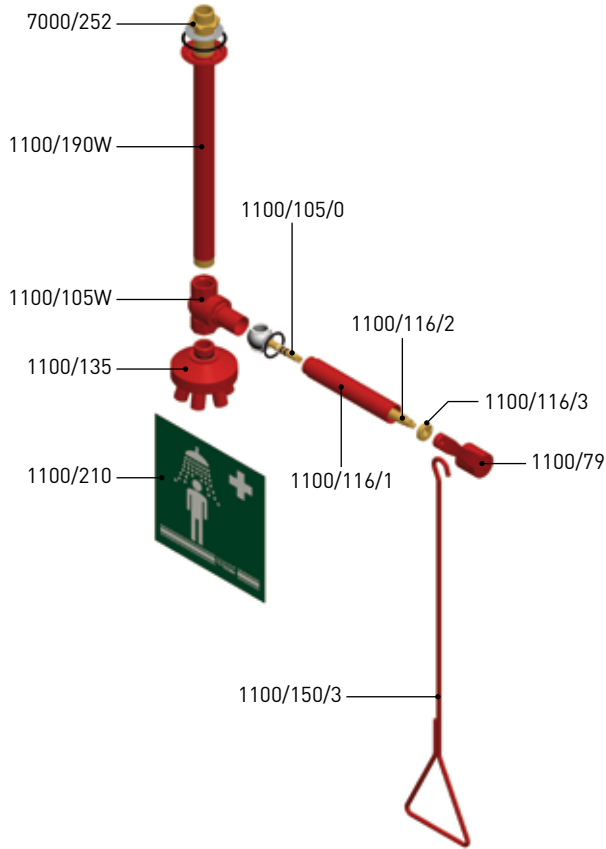
Art. 1100/310



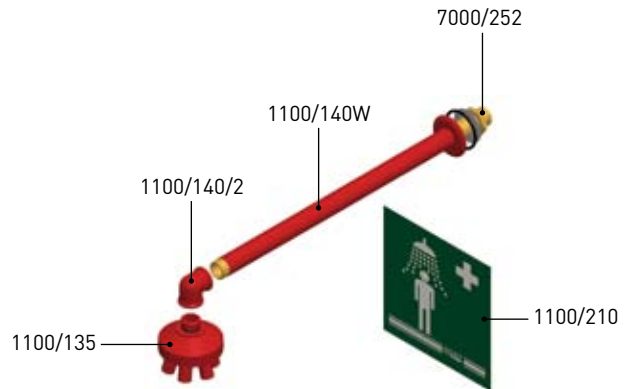
RICAMBIE COMPONENTI SPARE PARTS AND COMPONENTS
 ERSATZTEILE UND KOMPONENTEN PIÈCES DE RECHANGE ET COMPOSANTS
 PIEZAS DE RECAMBIO Y COMPONENTES PEÇAS SOBRESSALENTES E COMPONENTES

FRA Toujours ajouter, après le code de la pièce de rechange, la lettre correspondant à la couleur désirée: **H** - Rouge, **G** - Vert, **D1** - Jaune
ESP Añadir siempre después del código de la pieza de recambio, la letra correspondiente con el color que se desea: **H** - Rojo, **G** - Verde, **D1** - Amarillo
POR Adicionar sempre, após o código da peça sobressalente, a letra correspondente à cor desejada: **H** - Vermelho, **G** - Verde, **D1** - Amarelo

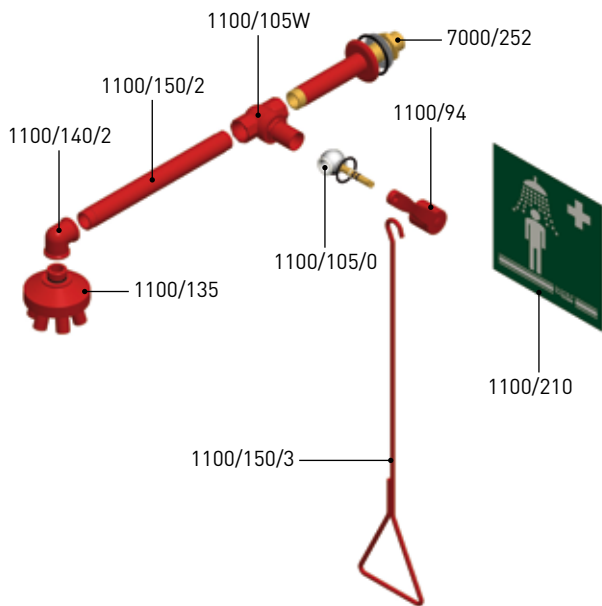
Art. 1100/200



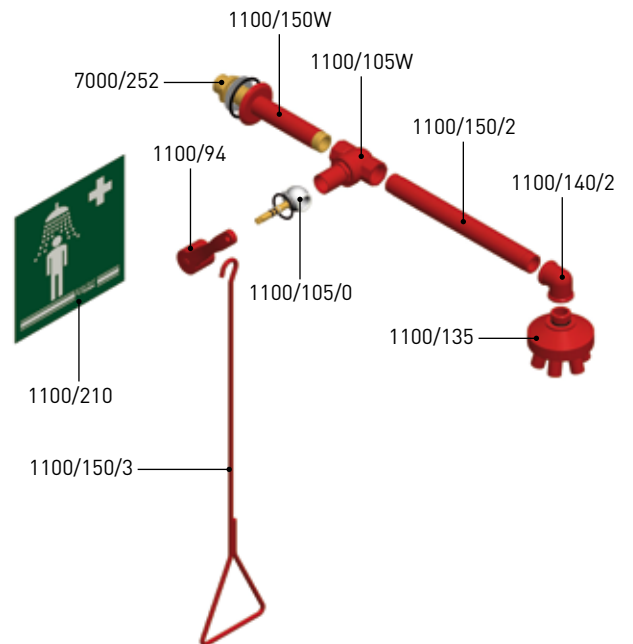
Art. 1100/145



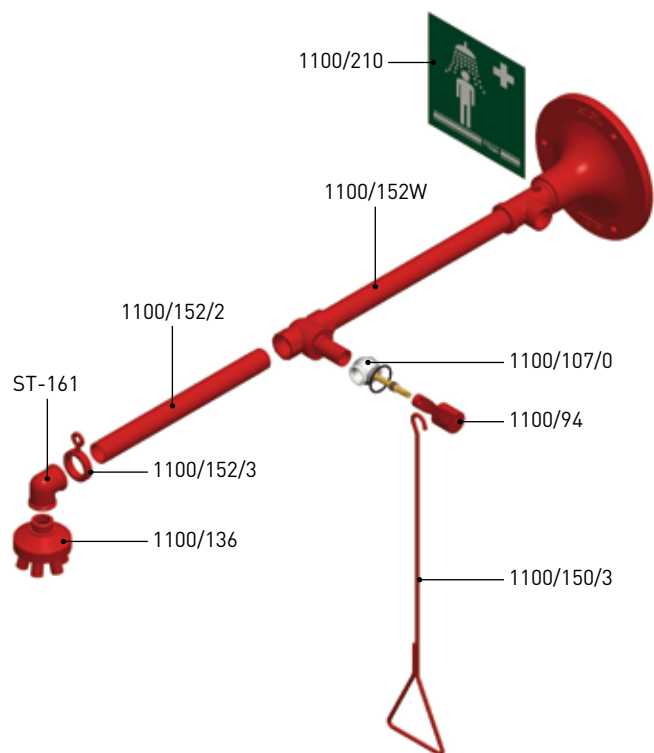
Art. 1100/150



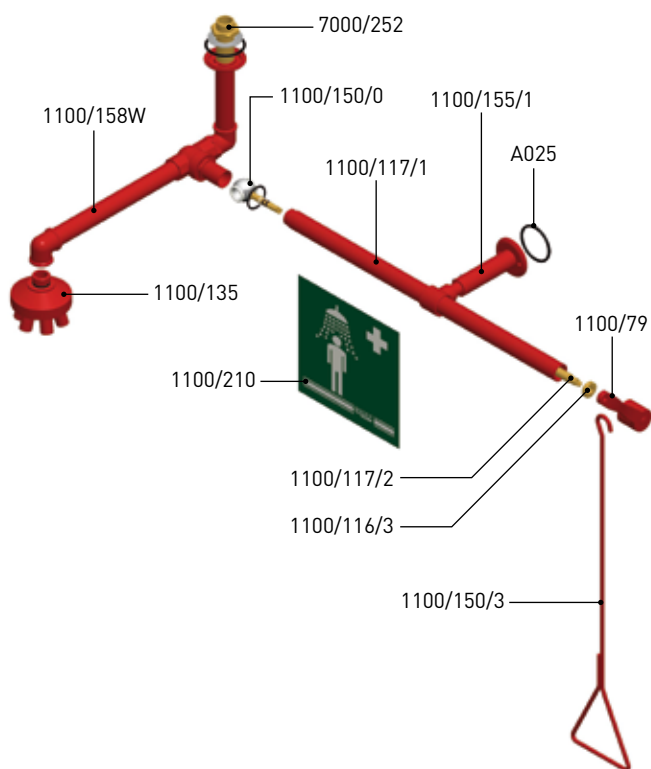
Art. 1100/151



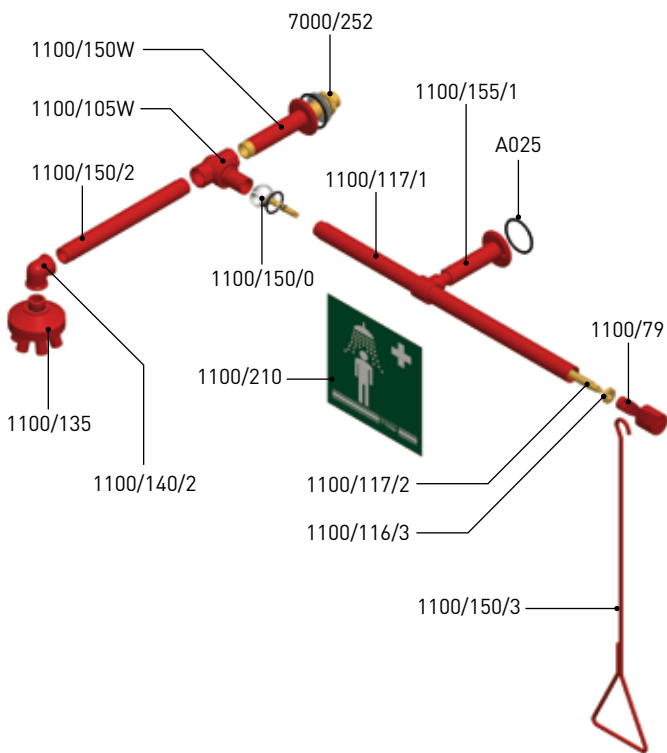
Art. 1100/152



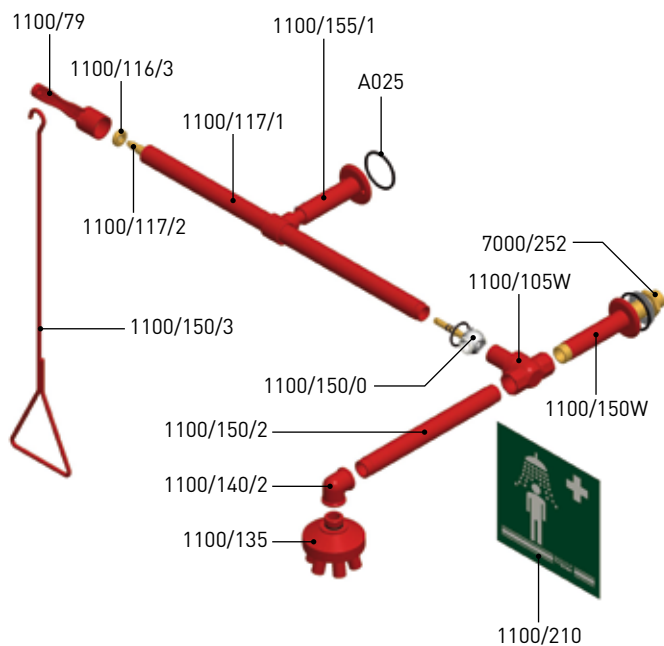
Art. 1100/158



Art. 1100/155



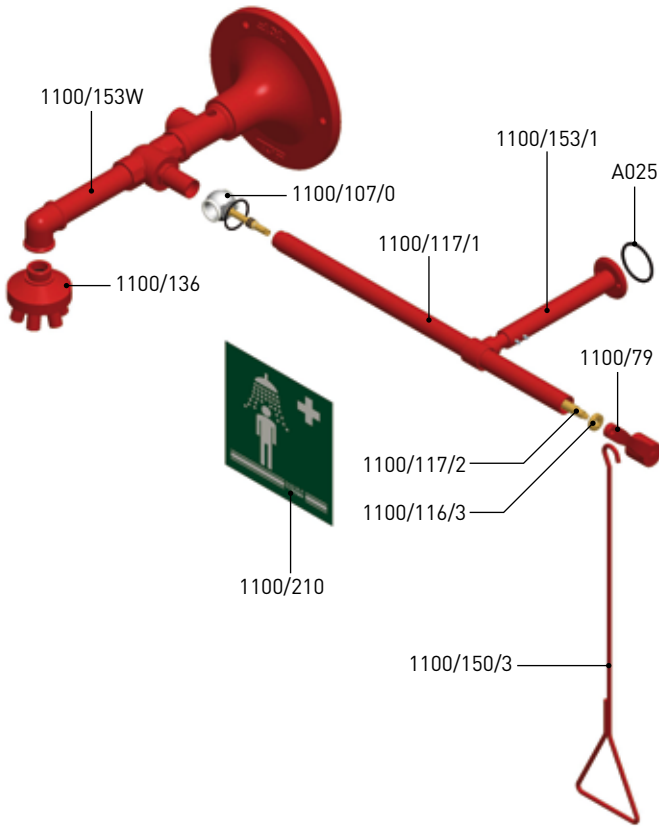
Art. 1100/156



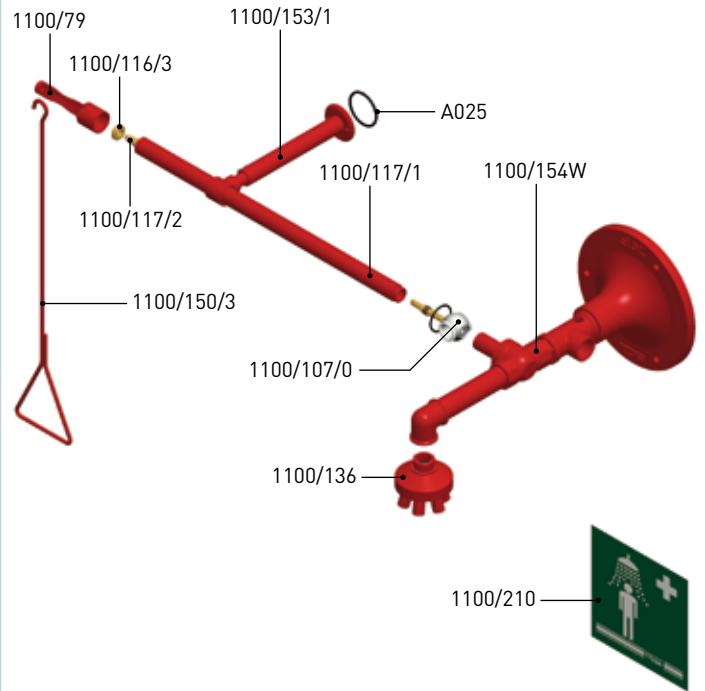
RICAMBIE COMPONENTI SPARE PARTS AND COMPONENTS
 ERSATZTEILE UND KOMPONENTEN PIÈCES DE RECHANGE ET COMPOSANTS
 PIEZAS DE RECAMBIO Y COMPONENTES PEÇAS SOBRESSALENTES E COMPONENTES

FRA Toujours ajouter, après le code de la pièce de rechange, la lettre correspondant à la couleur désirée: **H** - Rouge, **G** - Vert, **D1** - Jaune
ESP Añadir siempre después del código de la pieza de recambio, la letra correspondiente con el color que se desea: **H** - Rojo, **G** - Verde, **D1** - Amarillo
POR Adicionar sempre, após o código da peça sobressalente, a letra correspondente à cor desejada: **H** - Vermelho, **G** - Verde, **D1** - Amarelo

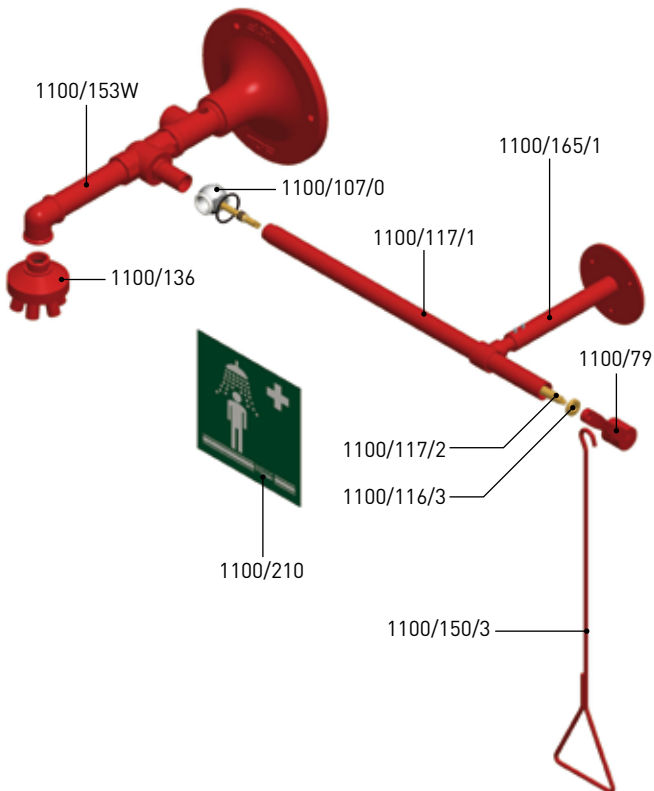
Art. 1100/153



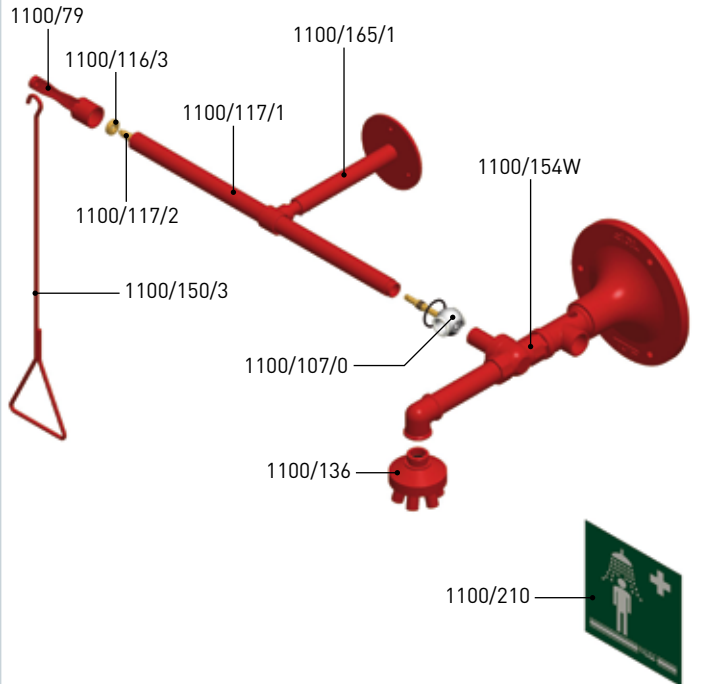
Art. 1100/154



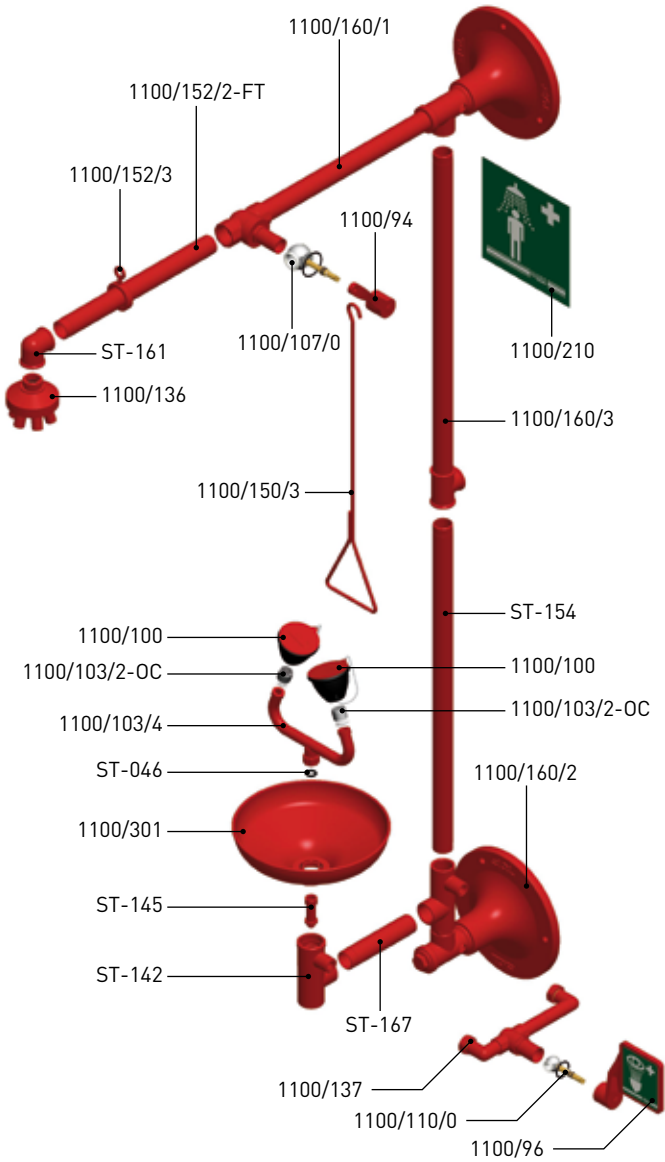
Art. 1100/166



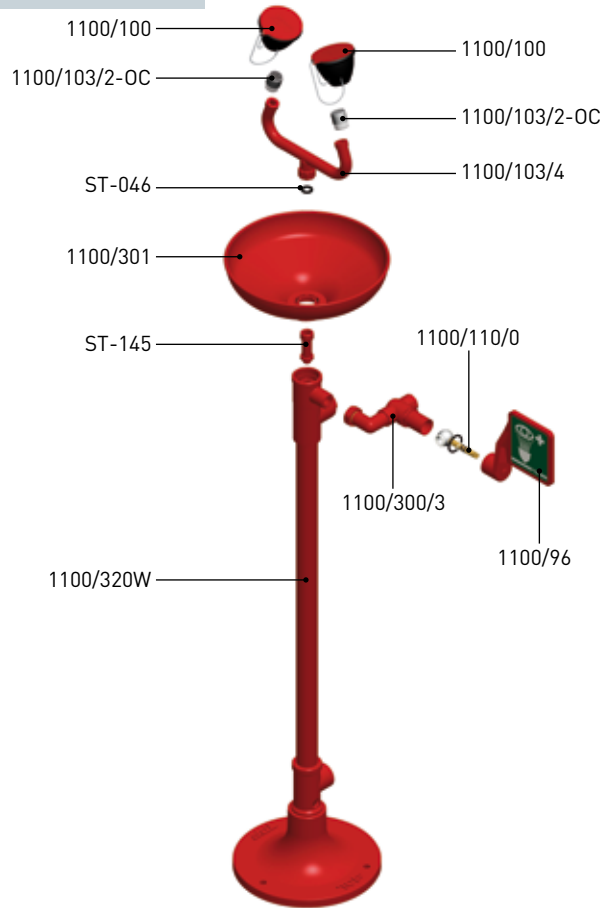
Art. 1100/165



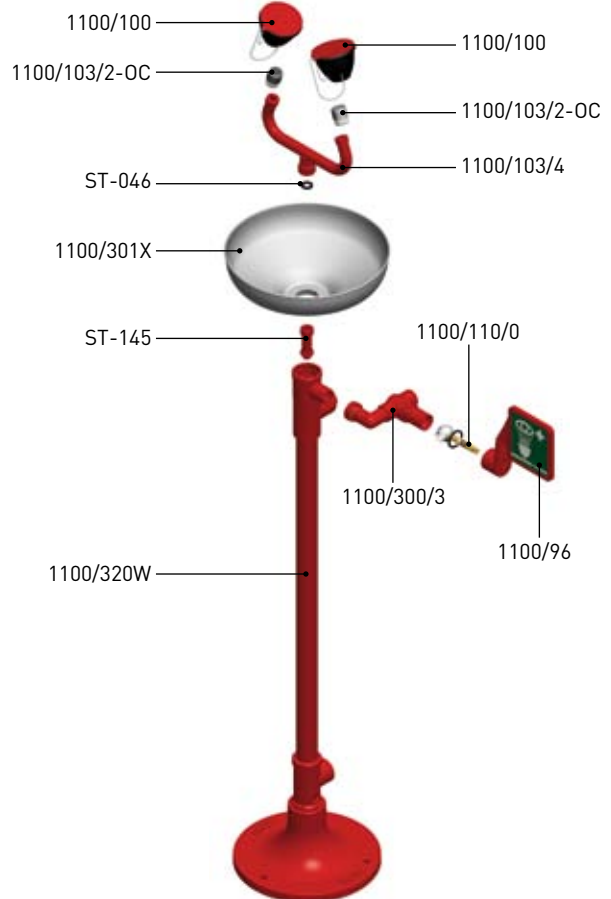
Art. 1100/160



Art. 1100/320



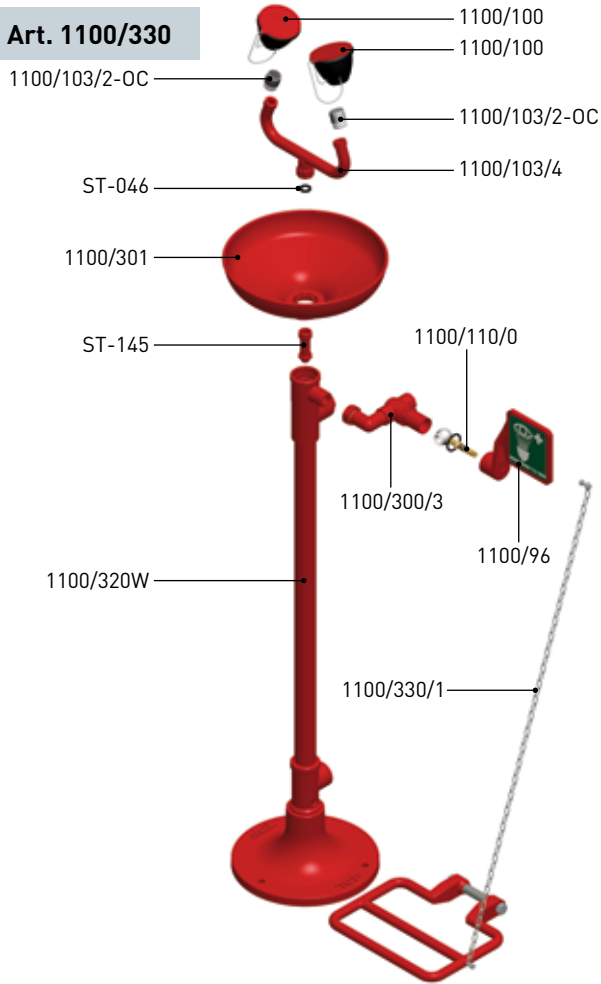
Art. 1100/320X



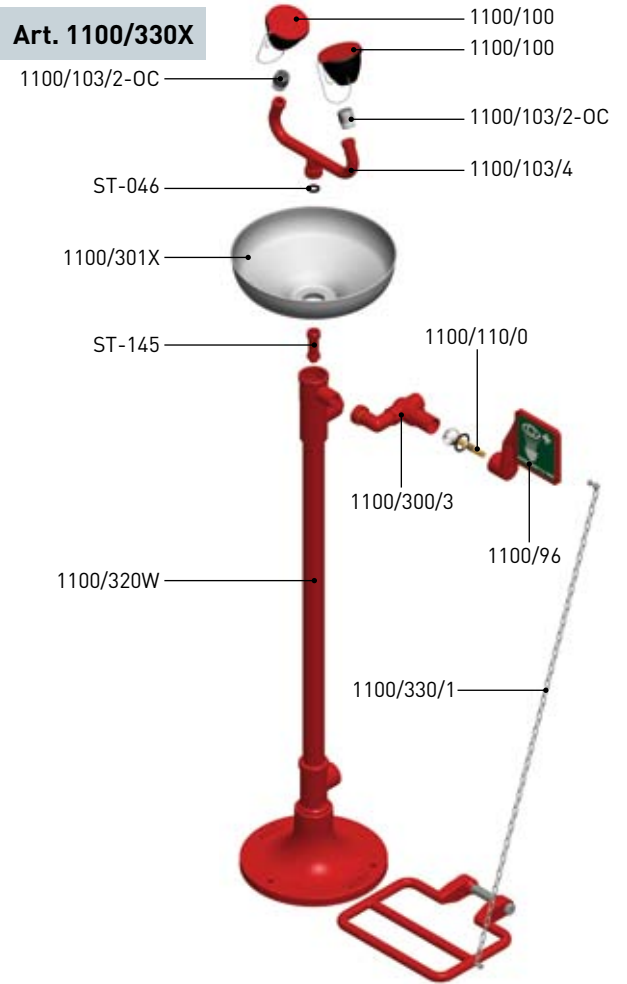
RICAMBIE COMPONENTI SPARE PARTS AND COMPONENTS
 ERSATZTEILE UND KOMPONENTEN PIÈCES DE RECHANGE ET COMPOSANTS
 PIEZAS DE RECAMBIO Y COMPONENTES PEÇAS SOBRESSALENTES E COMPONENTES

FRA Toujours ajouter, après le code de la pièce de rechange, la lettre correspondant à la couleur désirée: **H** - Rouge, **G** - Vert, **D1** - Jaune
ESP Añadir siempre después del código de la pieza de recambio, la letra correspondiente con el color que se desea: **H** - Rojo, **G** - Verde, **D1** - Amarillo
POR Adicionar sempre, após o código da peça sobressalente, a letra correspondente à cor desejada: **H** - Vermelho, **G** - Verde, **D1** - Amarelo

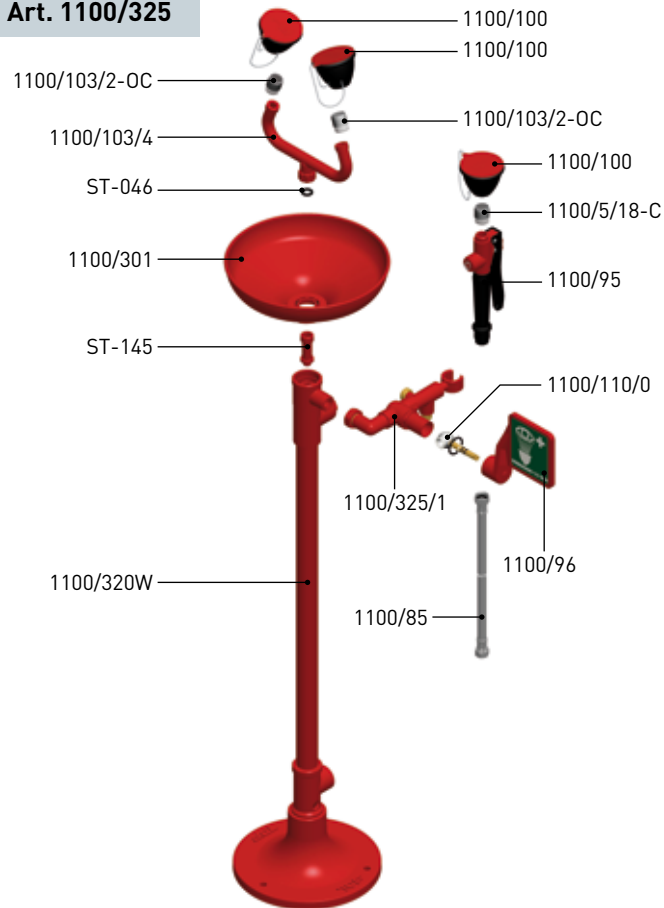
Art. 1100/330



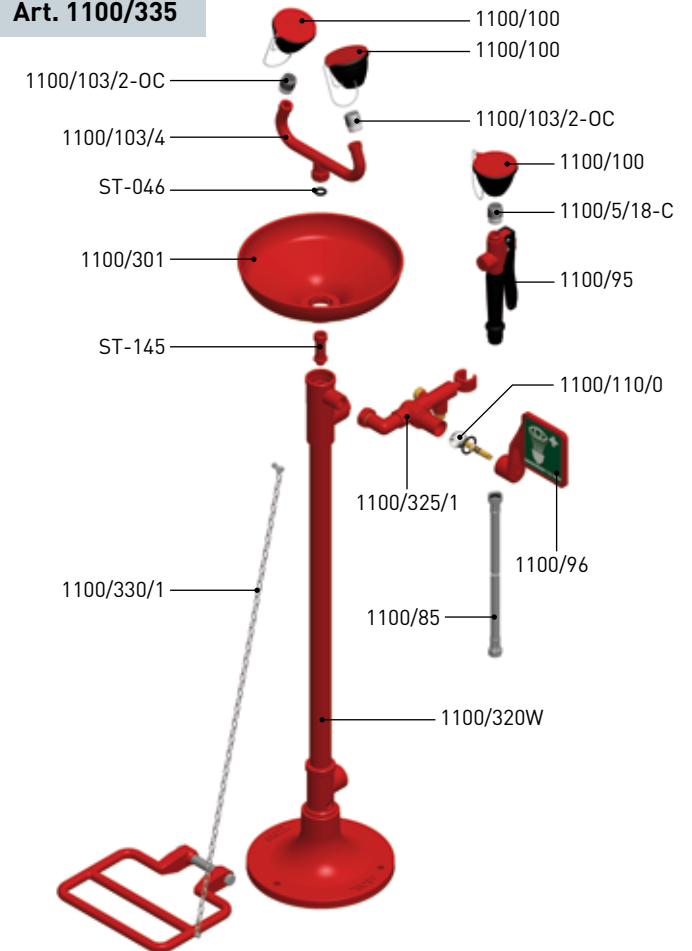
Art. 1100/330X



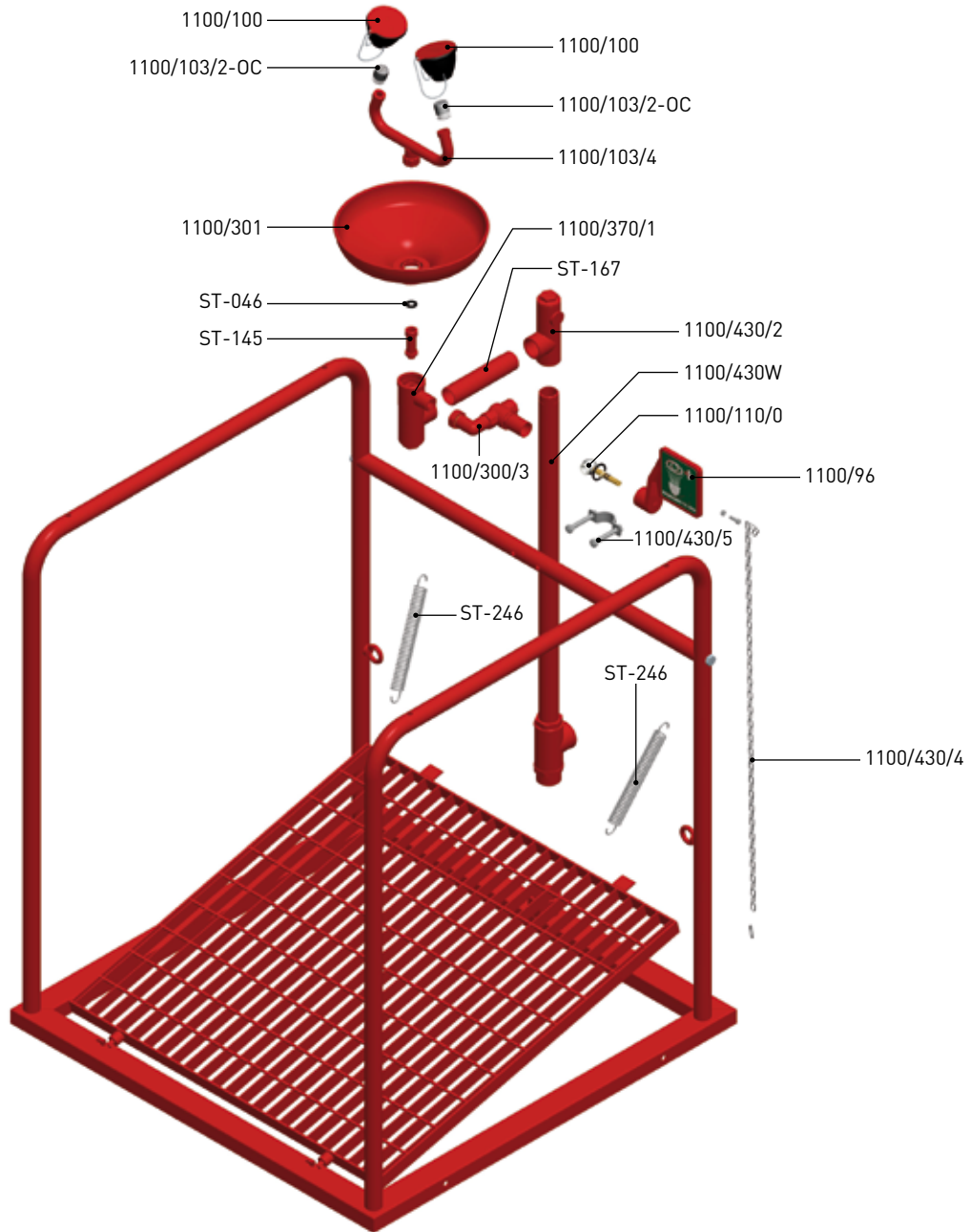
Art. 1100/325



Art. 1100/335

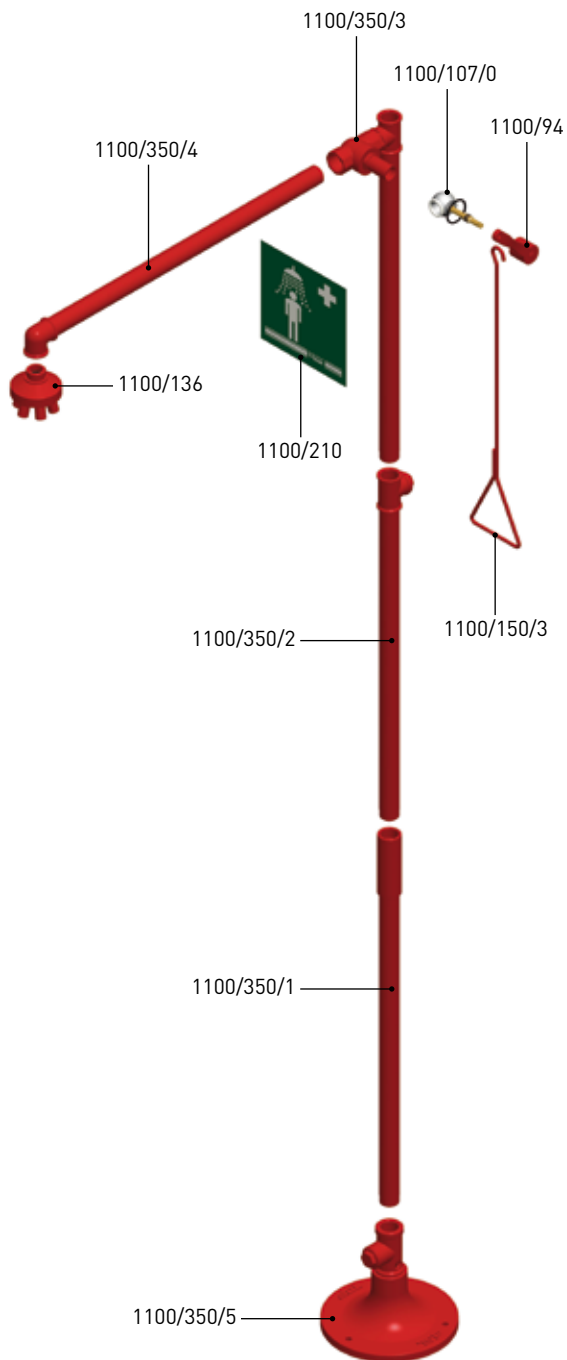


ITA Aggiungere sempre, dopo il codice del ricambio, la lettera corrispondente al colore desiderato: **H** - Rosso, **G** - Verde, **D1** - Giallo
ENG Always add the letter corresponding to the required colour after the spare part code. **H** - Red, **G** - Green, **D1** - Yellow
GER Ergänzen Sie die Artikelnummer des Ersatzteiles immer um den Buchstaben der gewünschten Farbe. **H** - Rot, **G** - Grün, **D1** - Gelb

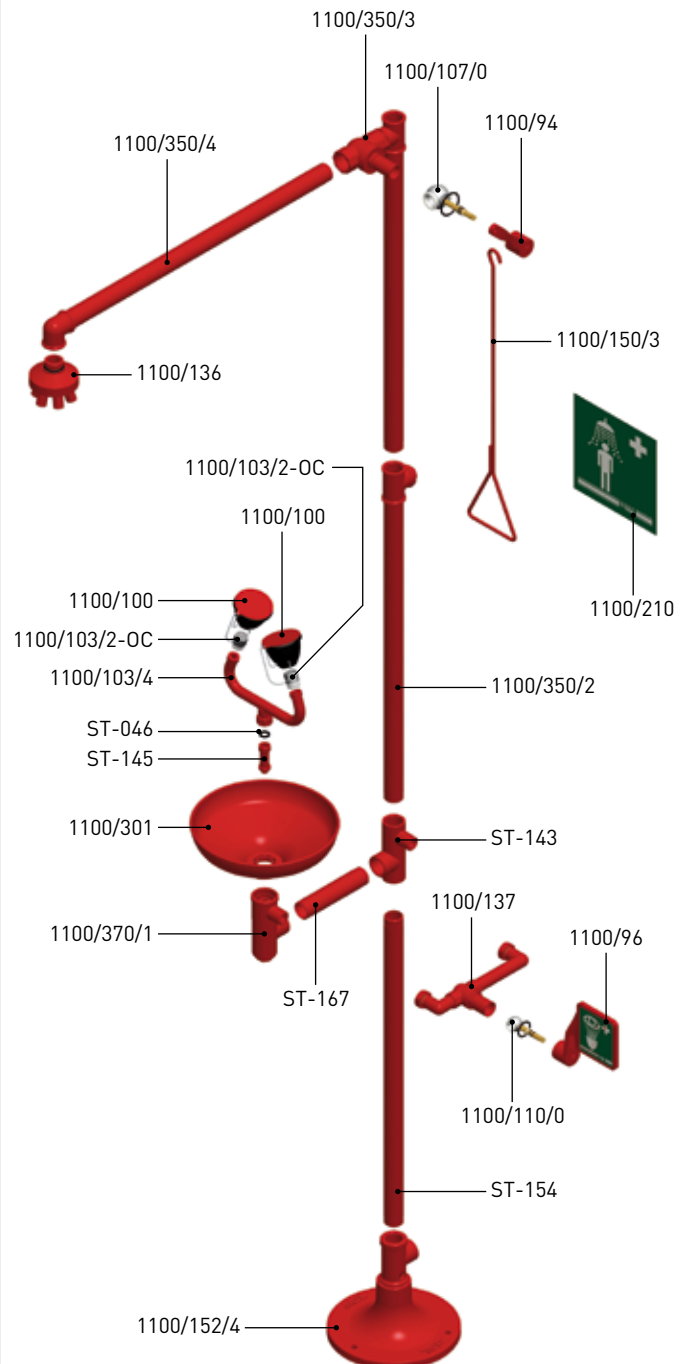


RICAMBIE COMPONENTI SPARE PARTS AND COMPONENTS
 ERSATZTEILE UND KOMPONENTEN PIÈCES DE RECHANGE ET COMPOSANTS
 PIEZAS DE RECAMBIO Y COMPONENTES PEÇAS SOBRESSALENTES E COMPONENTES

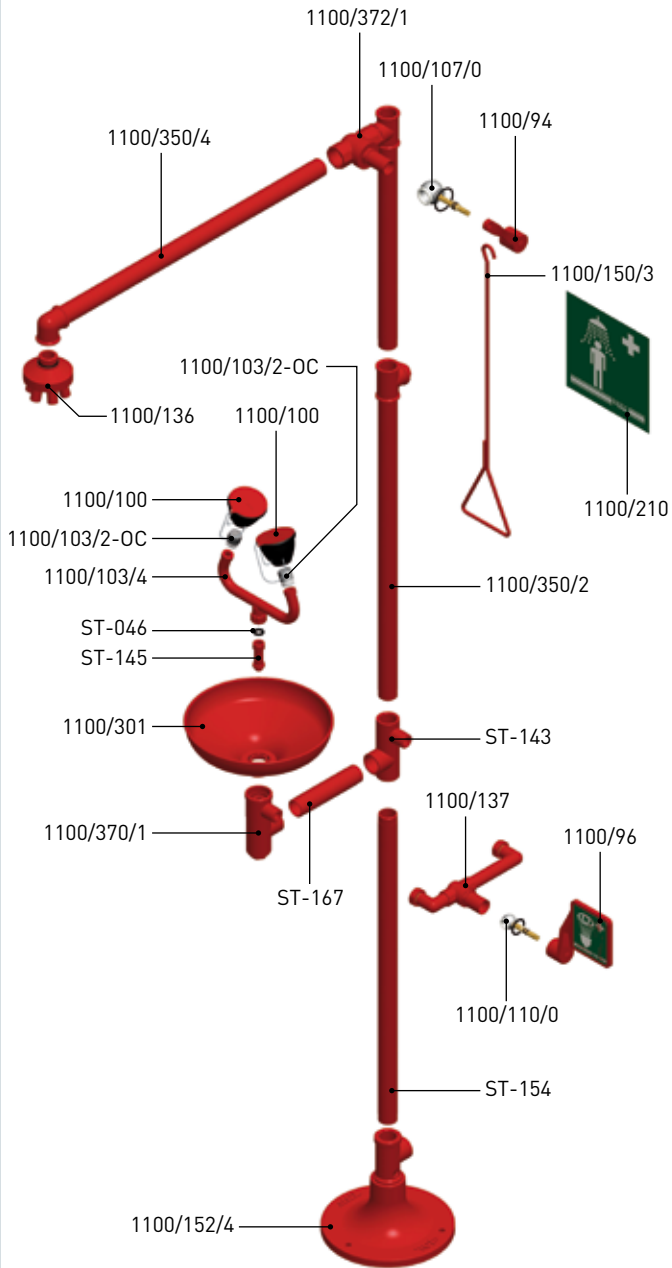
Art. 1100/350



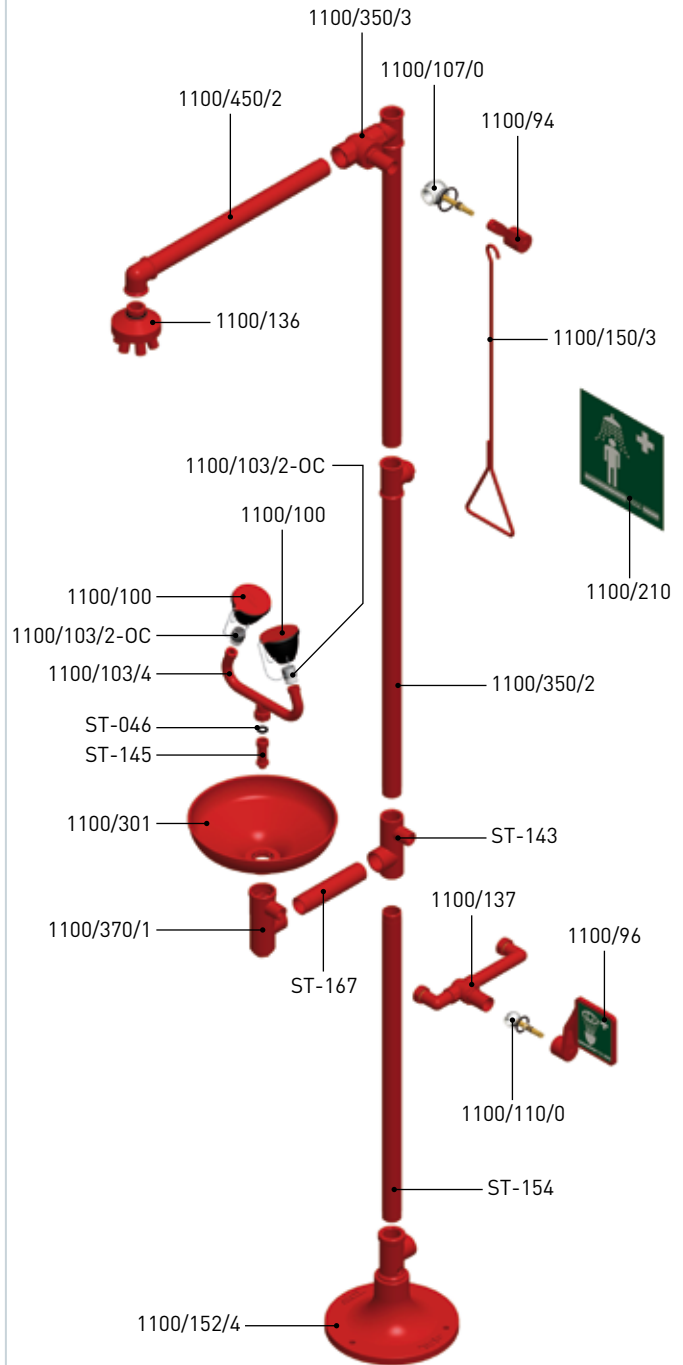
Art. 1100/370



Art. 1100/372

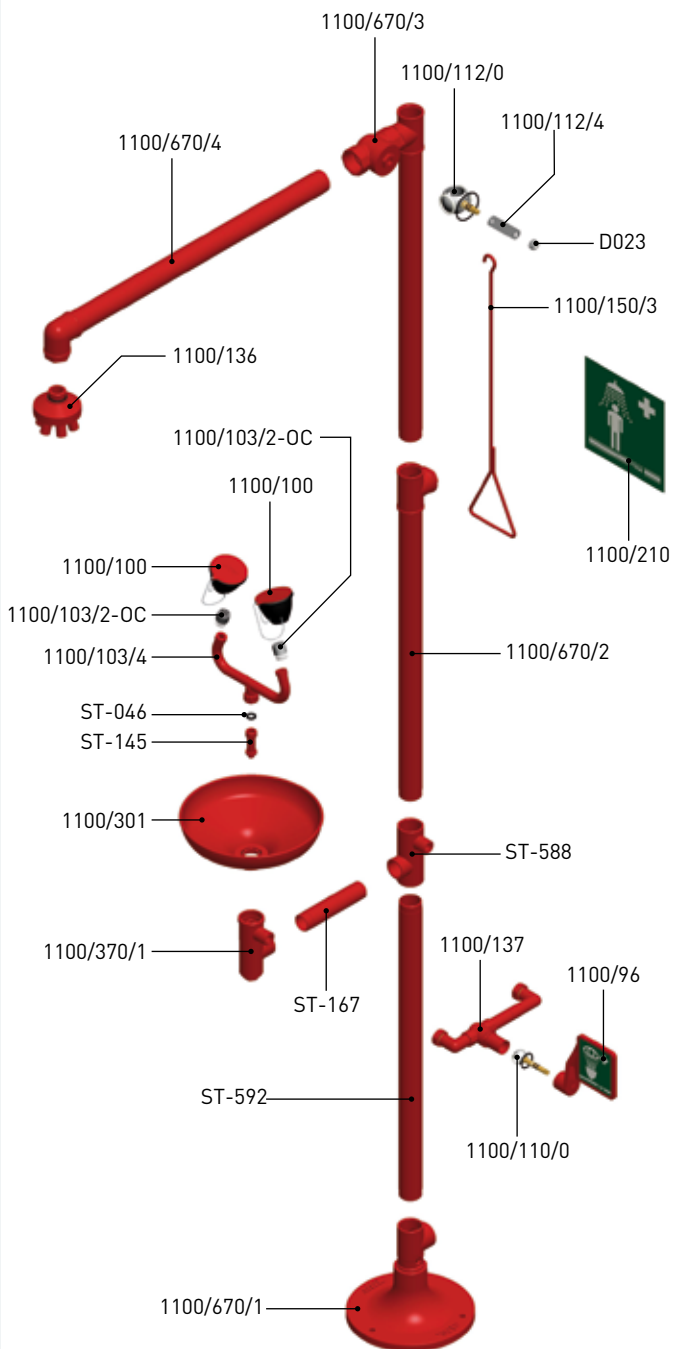


Art. 1100/375

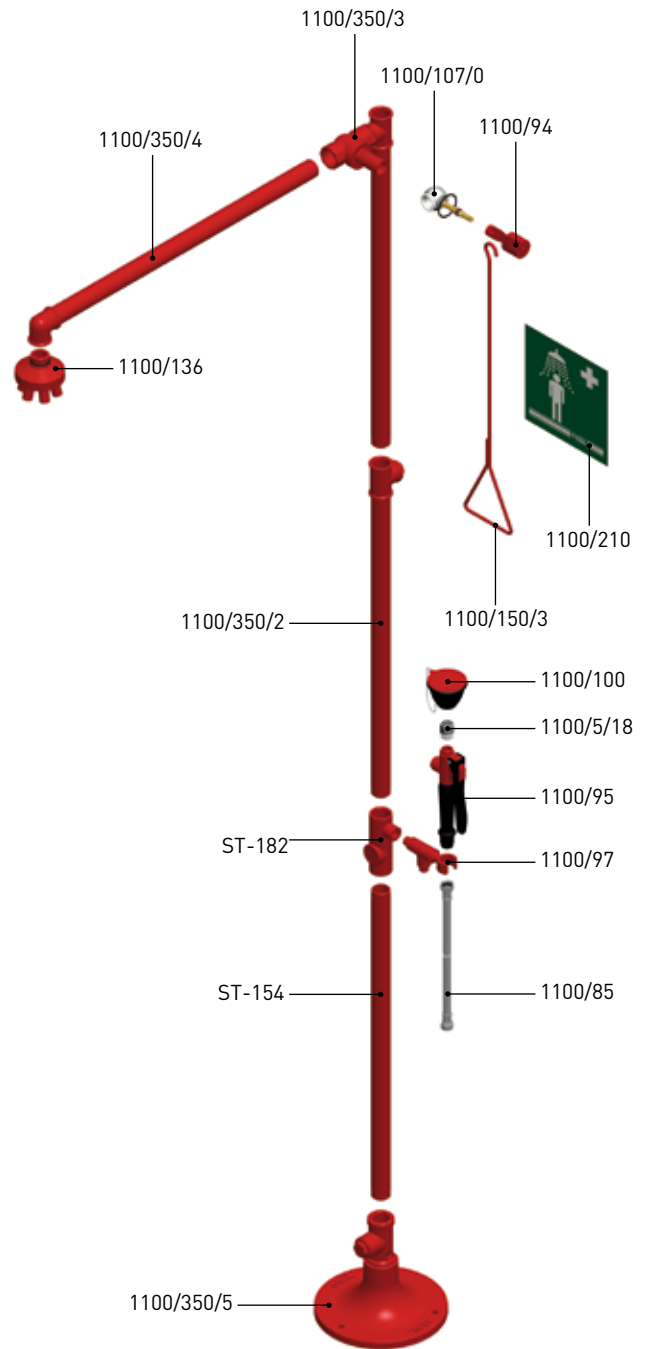


RICAMBIE COMPONENTI SPARE PARTS AND COMPONENTS
 ERSATZTEILE UND KOMPONENTEN PIÈCES DE RECHANGE ET COMPOSANTS
 PIEZAS DE RECAMBIO Y COMPONENTES PEÇAS SOBRESSALENTES E COMPONENTES

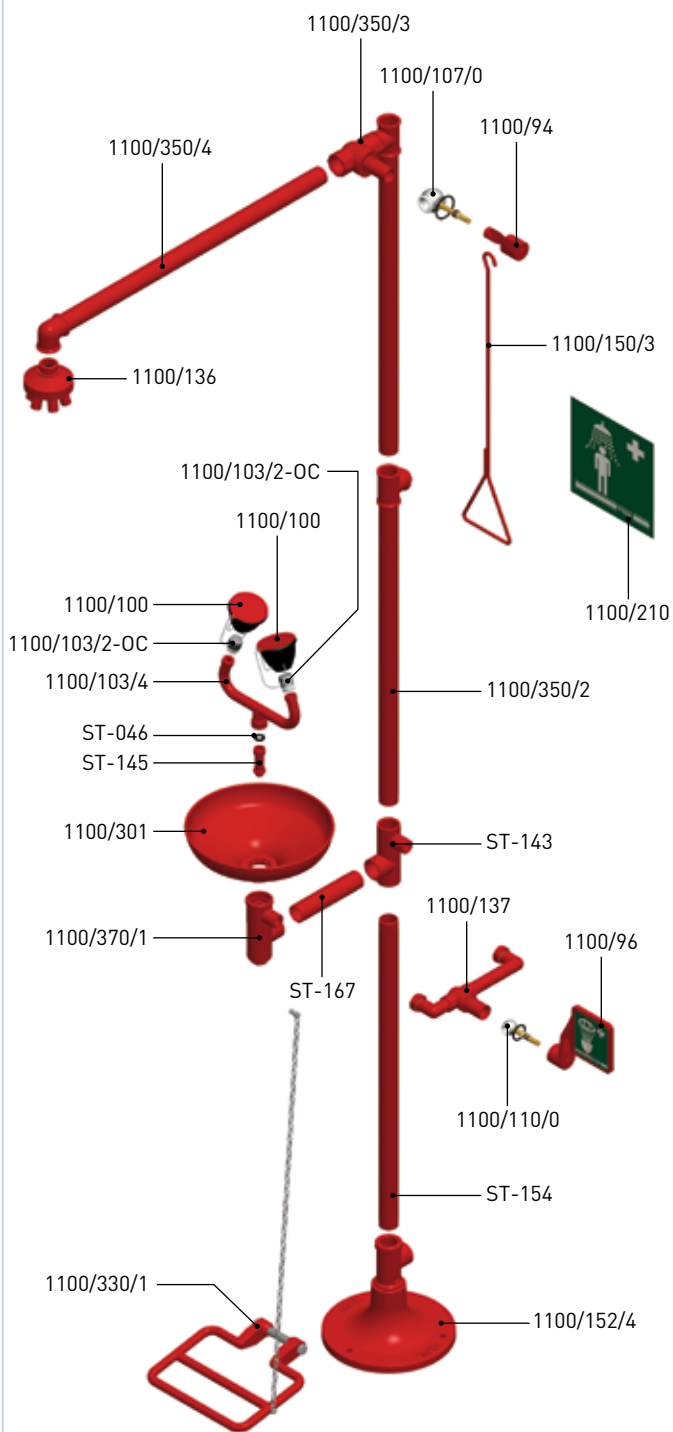
Art. 1100/670



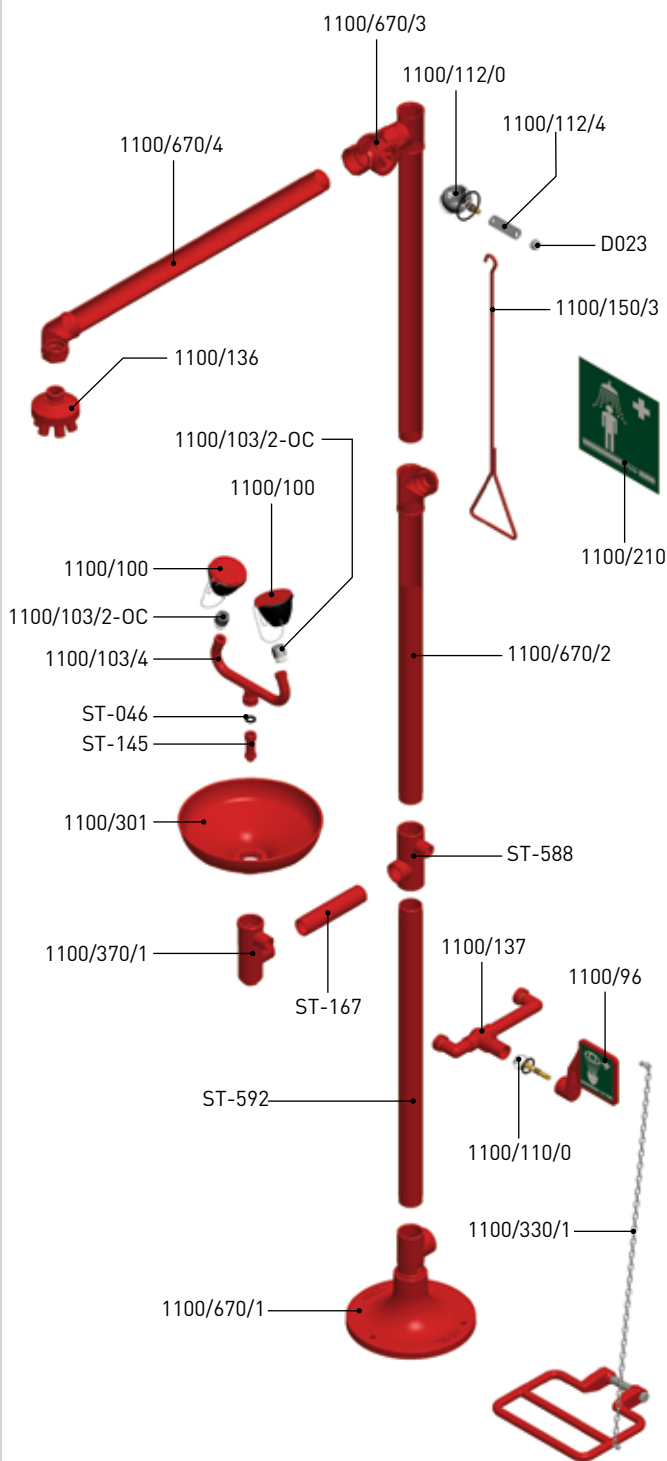
Art. 1100/390



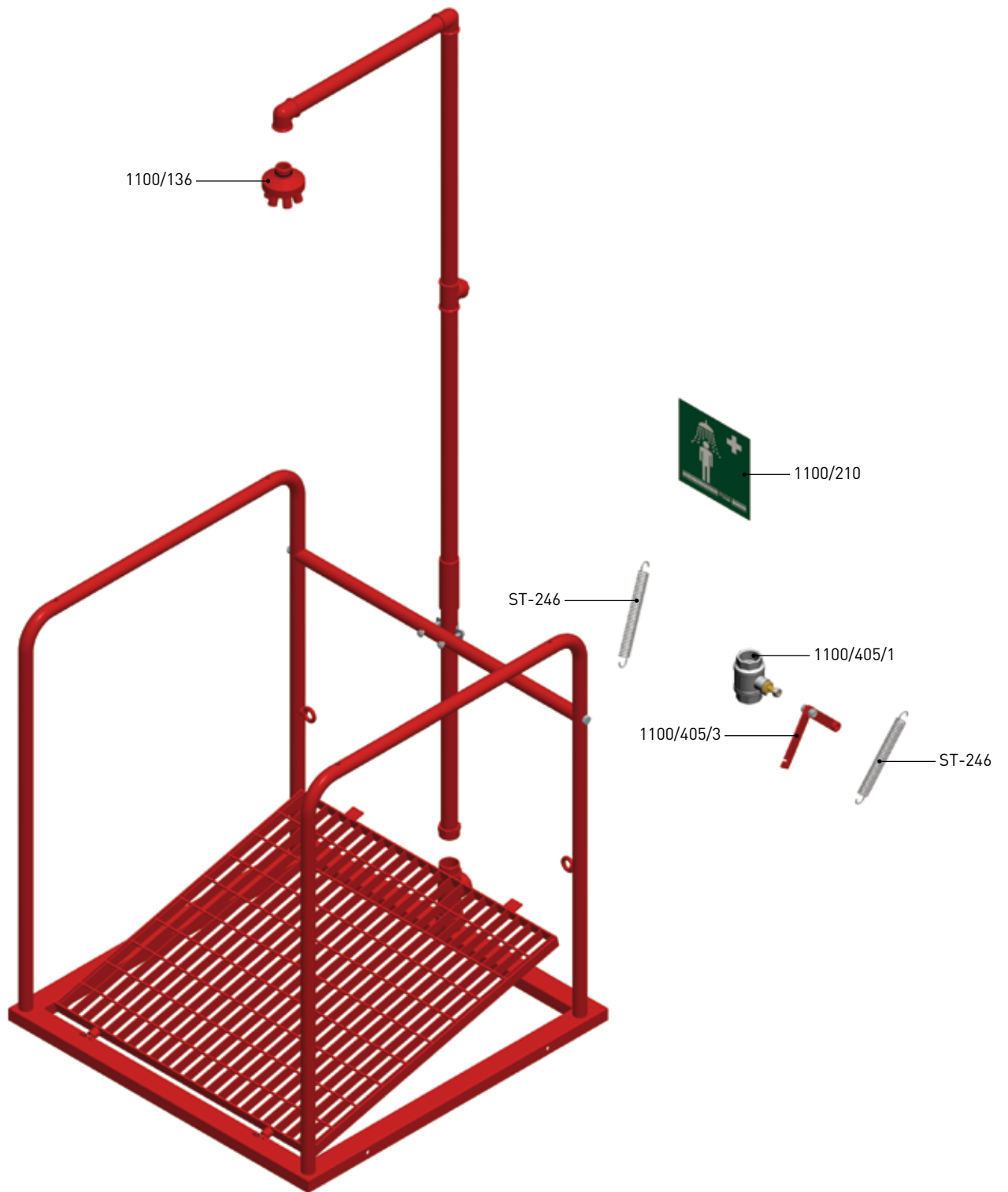
Art. 1100/380



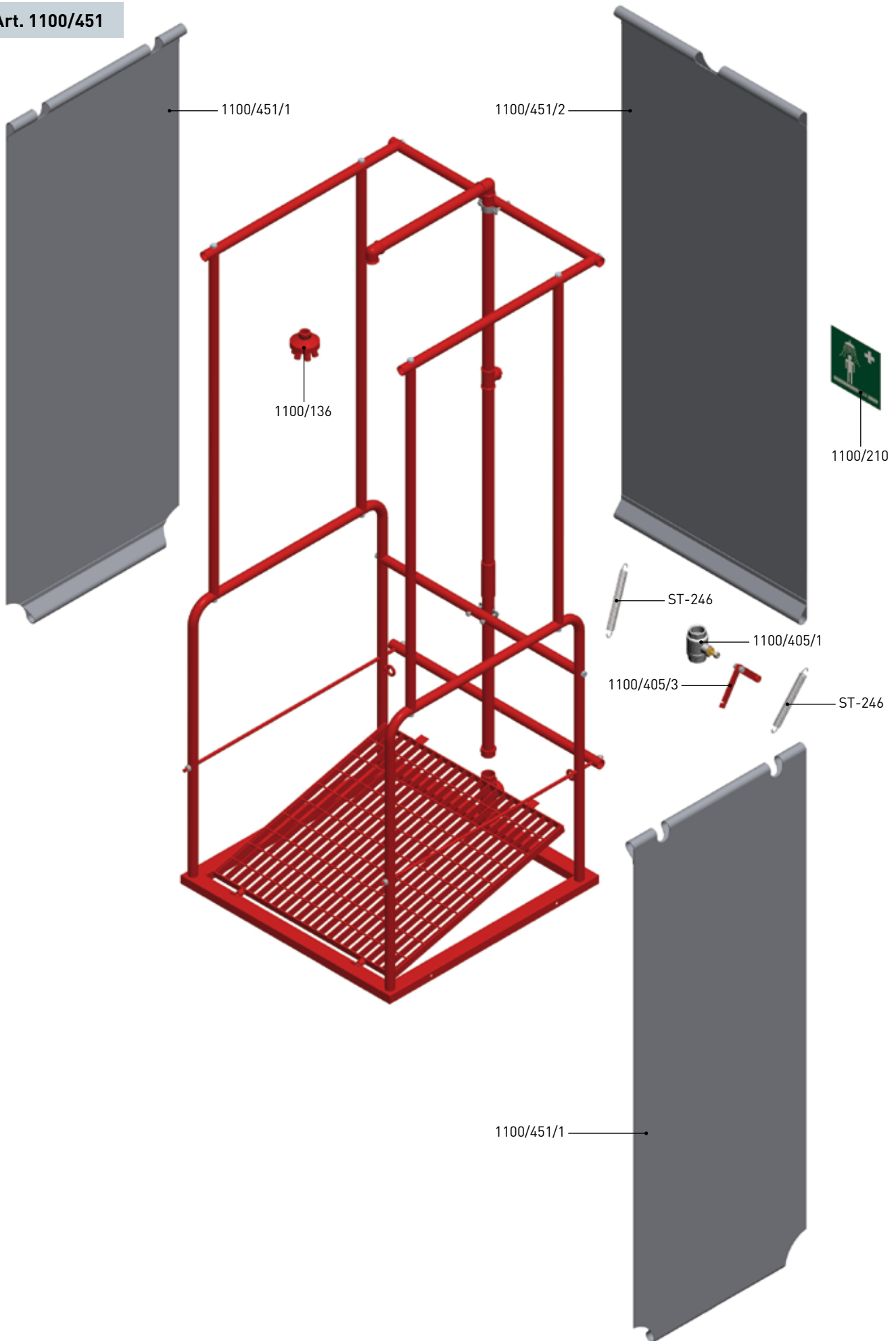
Art. 1100/680



RICAMBIE COMPONENTI SPARE PARTS AND COMPONENTS
 ERSATZTEILE UND KOMPONENTEN PIÈCES DE RECHANGE ET COMPOSANTS
 PIEZAS DE RECAMBIO Y COMPONENTES PEÇAS SOBRESSALENTES E COMPONENTES

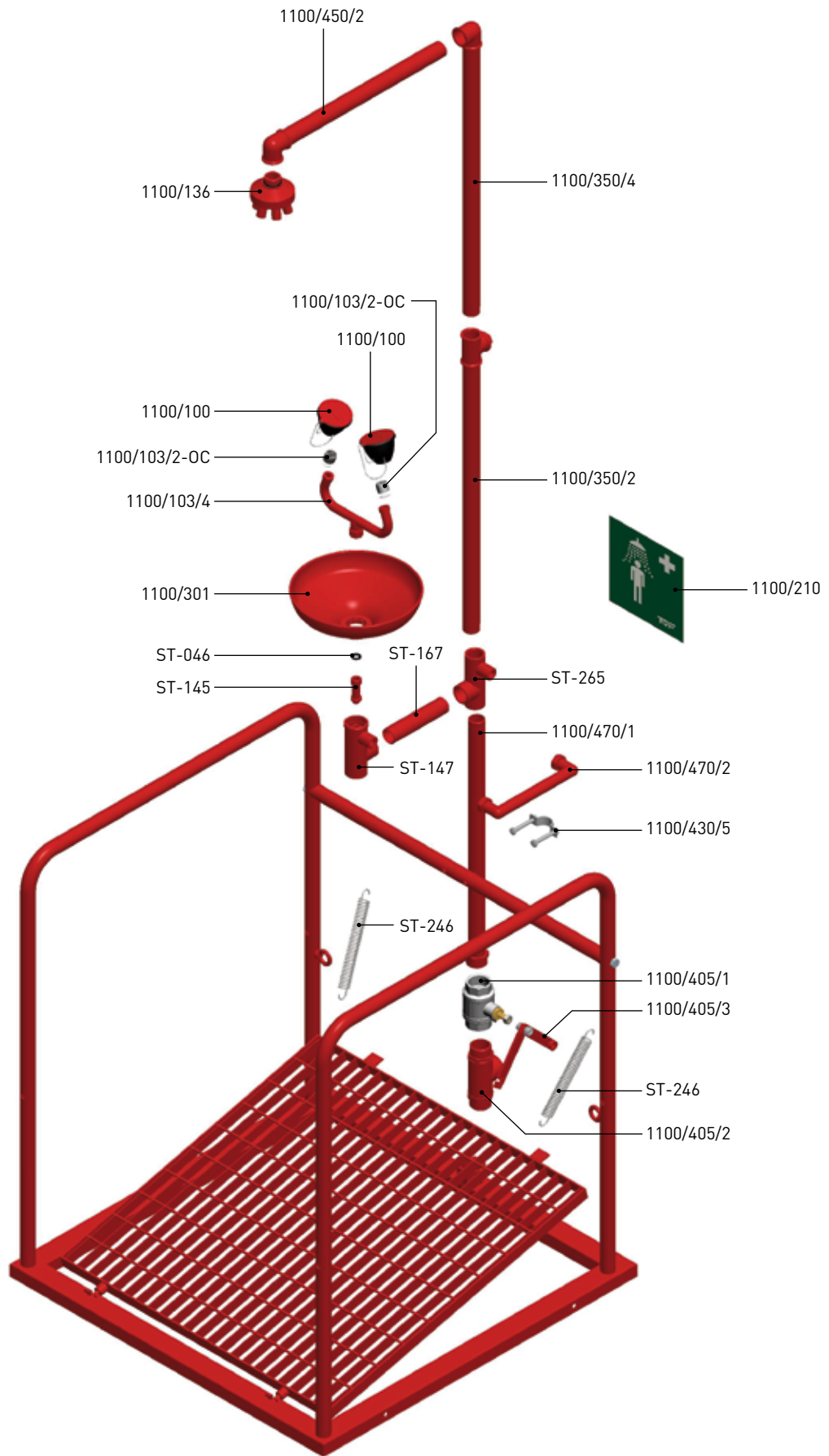


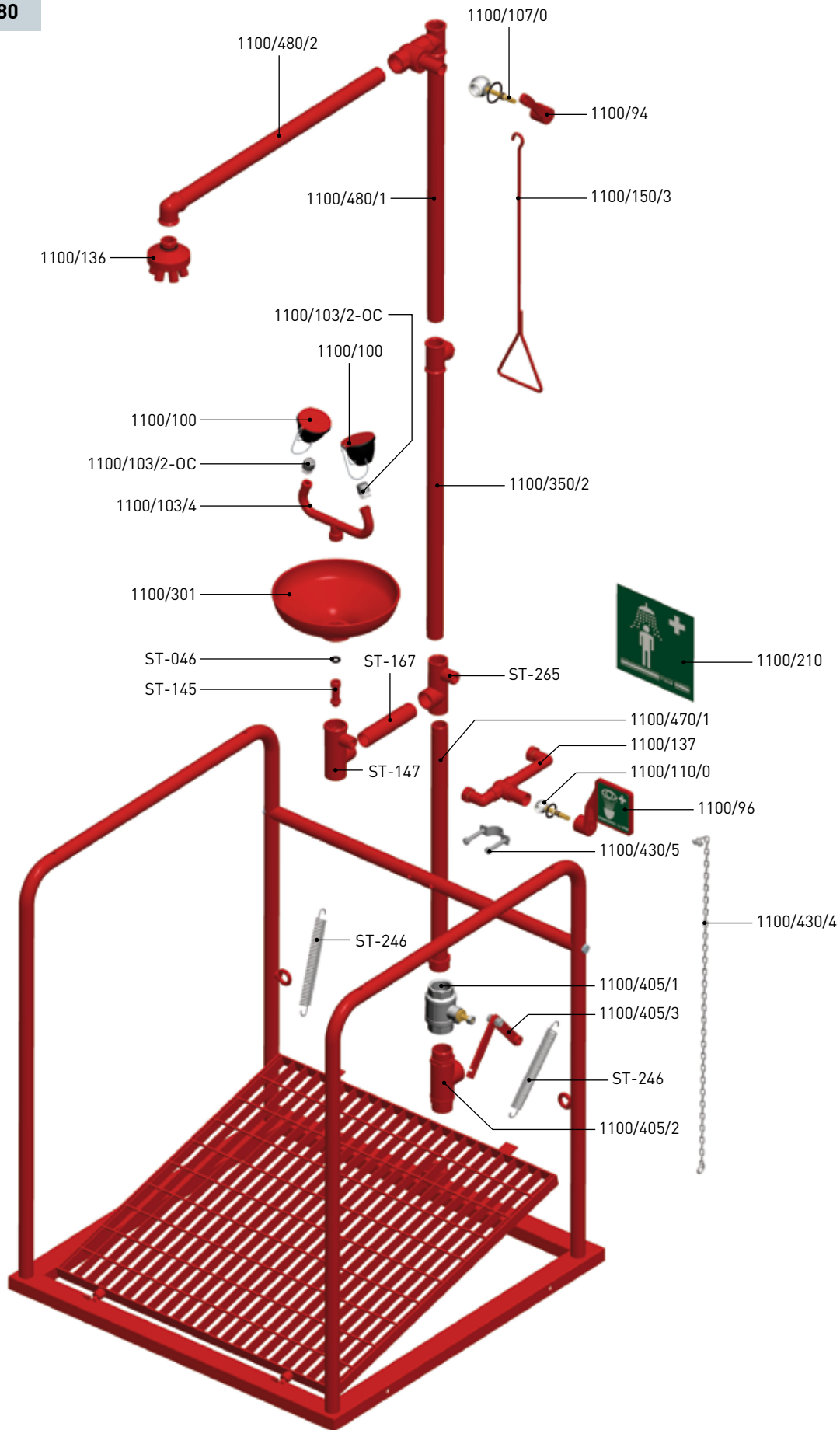
Art. 1100/451



RICAMBIE COMPONENTI SPARE PARTS AND COMPONENTS
ERSATZTEILE UND KOMPONENTEN PIÈCES DE RECHANGE ET COMPOSANTS
PIEZAS DE RECAMBIO Y COMPONENTES PEÇAS SOBRESSALENTES E COMPONENTES

FRA Toujours ajouter, après le code de la pièce de rechange, la lettre correspondant à la couleur désirée: **H** - Rouge, **G** - Vert, **D1** - Jaune
ESP Añadir siempre después del código de la pieza de recambio, la letra correspondiente con el color que se desea: **H** - Rojo, **G** - Verde, **D1** - Amarillo
POR Adicionar sempre, após o código da peça sobressalente, a letra correspondente à cor desejada: **H** - Vermelho, **G** - Verde, **D1** - Amarelo





RICAMBIE COMPONENTI SPARE PARTS AND COMPONENTS
 ERSATZTEILE UND KOMPONENTEN PIÈCES DE RECHANGE ET COMPOSANTS
 PIEZAS DE RECAMBIO Y COMPONENTES PEÇAS SOBRESSALENTES E COMPONENTES

Art. 1100/570

Composta dall'assemblaggio di 1100/430 + 1100/450.
Per i ricambi vedere pagine 71 e 76

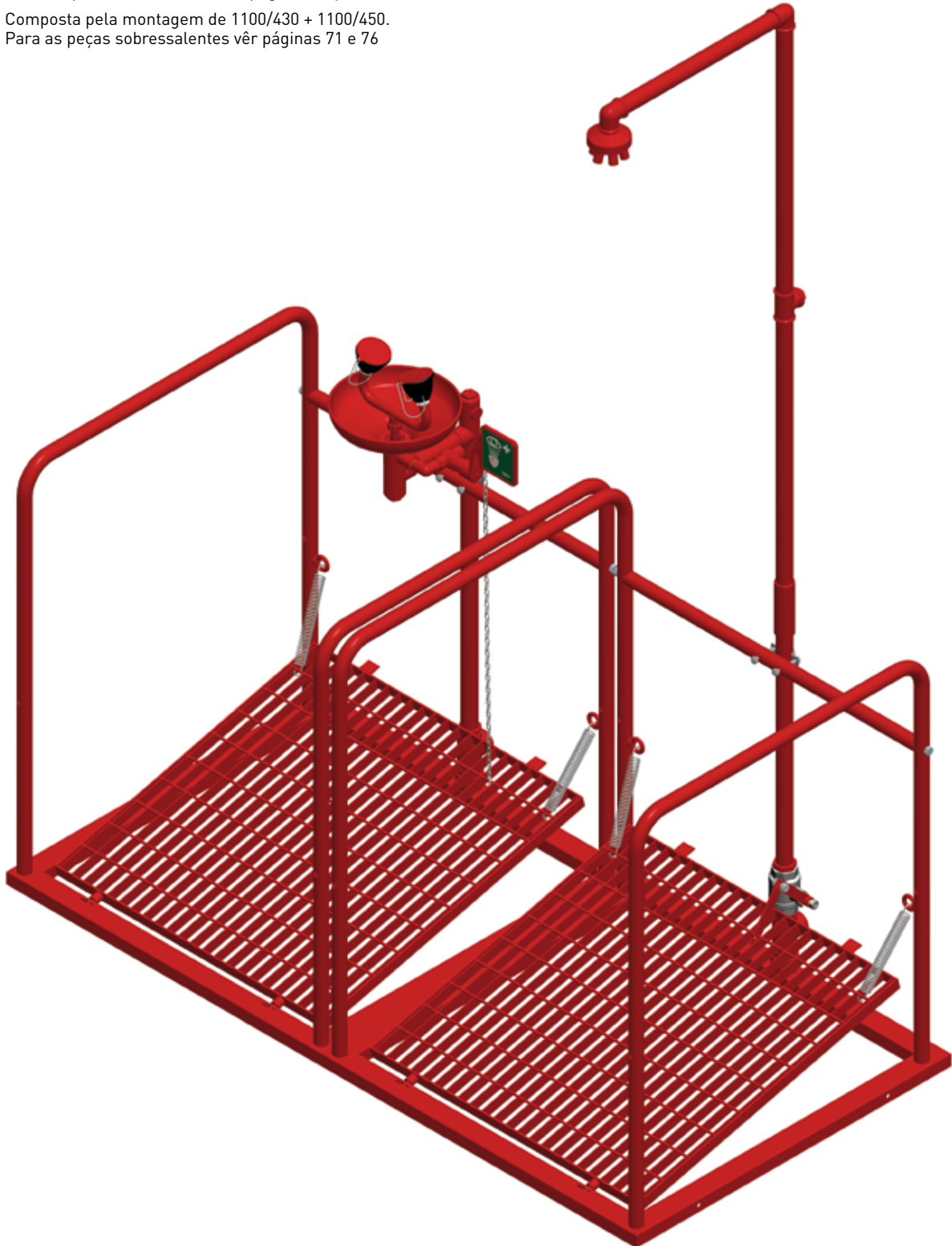
Composed by assembling 1100/430 + 1100/450.
For spare parts see pages 71 and 76

Bestehend aus dem Zusammenbau von 1100/430 + 1100/450.
Für Ersatzteile siehe Seite 71 und 76

Composée de l'assemblage de 1100/430 + 1100/450.
Pour les pièces de rechange voir pages 71 et 76

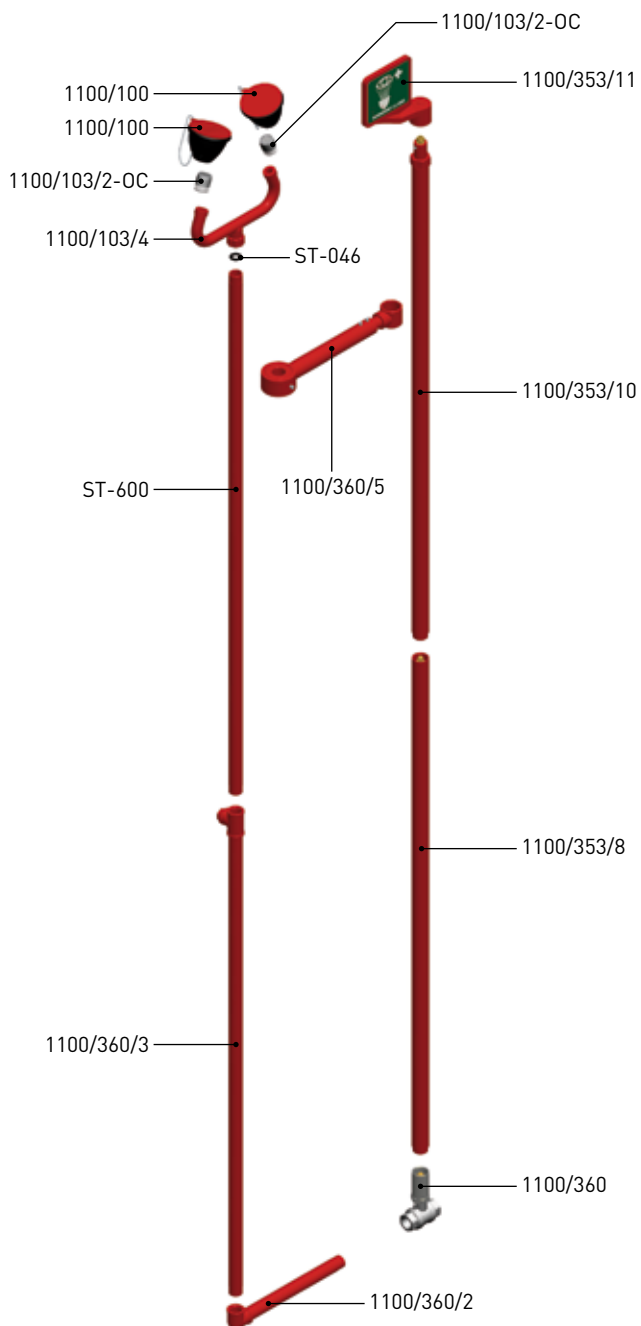
Compuesta por el ensamblaje de 1100/430 + 1100/450.
Para las piezas de recambio ver páginas 71 y 76

Composta pela montagem de 1100/430 + 1100/450.
Para as peças sobressalentes vêr páginas 71 e 76

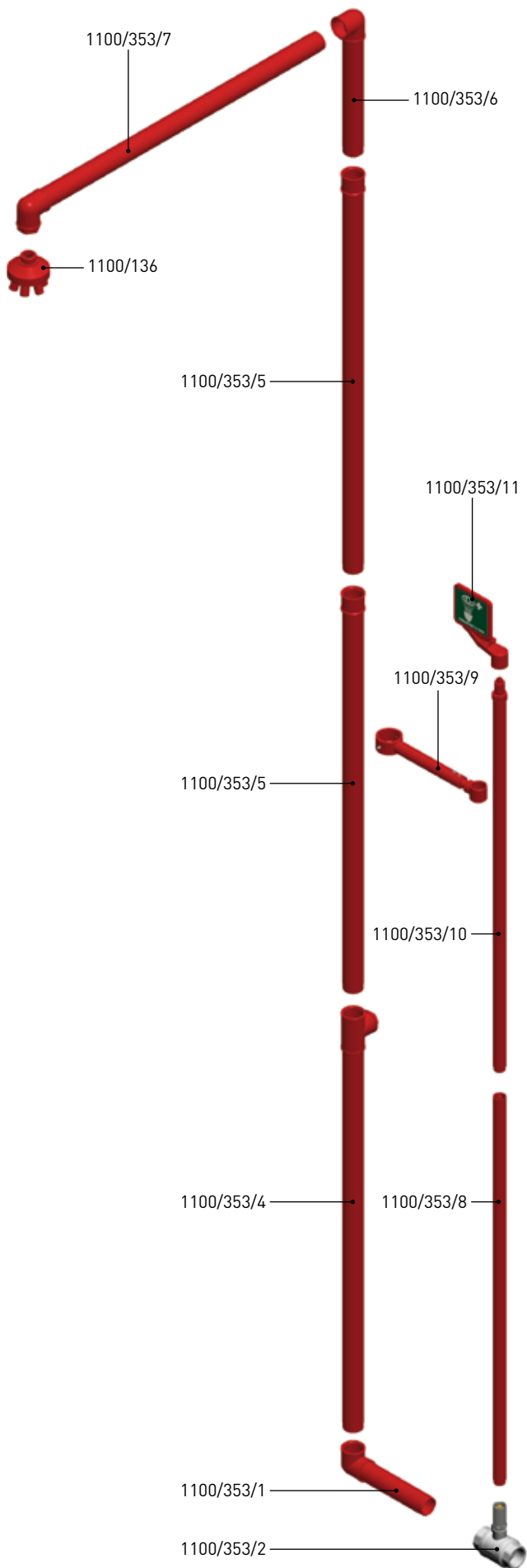


80
81

Art. 1100/360



Art. 1100/353



RICAMBIE COMPONENTI SPARE PARTS AND COMPONENTS
 ERSATZTEILE UND KOMPONENTEN PIÈCES DE RECHANGE ET COMPOSANTS
 PIEZAS DE RECAMBIO Y COMPONENTES PEÇAS SOBRESSALENTES E COMPONENTES

FRA Toujours ajouter, après le code de la pièce de rechange, la lettre correspondant à la couleur désirée: **H** - Rouge, **G** - Vert, **D1** - Jaune
ESP Añadir siempre después del código de la pieza de recambio, la letra correspondiente con el color que se desea: **H** - Rojo, **G** - Verde, **D1** - Amarillo
POR Adicionar sempre, após o código da peça sobressalente, a letra correspondente à cor desejada: **H** - Vermelho, **G** - Verde, **D1** - Amarelo

LA SICUREZZA NON PUÒ ATTENDERE

Uno dei nostri punti di forza è la rapidità con cui siamo in grado di evadere gli ordini dei clienti. Grazie agli investimenti in sistemi produttivi automatizzati ad alta tecnologia possediamo un magazzino componentistica e ricambi costantemente rifornito e aggiornato. Tutto questo, unito ad un servizio commerciale sempre attento e scrupoloso nei confronti delle esigenze di ogni singolo cliente, ci permette di garantire la preparazione del materiale per la spedizione in un tempo medio di 48/72 ore dalla vostra conferma d'ordine. Se non ci credete, metteteci alla prova.

SAFETY CANNOT WAIT

One of our strengths is the speed with which we are able to complete customer orders. By investing in automated, hi-tech production systems, we possess a components and spare parts warehouse that is constantly replenished and updated. All this, combined with commercial service that is always attentive, focusing on the needs of each customer, allows us to ensure the preparation of material for shipment in an average of 48/72 hours from your order confirmation. If you don't believe us, try us out.



82
83

SICHERHEIT KANN NICHT WARTEN

Eine unserer Stärken ist die Schnelligkeit, mit der wir die Bestellungen unserer Kunden bearbeiten. Dank Investition in hochtechnologische automatisierte Produktionssysteme verfügen wir über einen stets aktuellen und aufgefüllten Bestand von Komponenten und Ersatzteilen. All das, sowie unser Vertriebsservice, der stets sich aufmerksam und gewissenhaft um die Anforderungen aller unserer Kunden kümmert, gestattet es uns, das bestellte Material in durchschnittlich 48-72 Stunden ab der Bestellbestätigung versandfertig zu machen. Glauben Sie nicht? Probieren Sie's aus!



LA SÉCURITÉ N'ATTEND PAS

L'un de nos points forts est la rapidité avec laquelle nous traitons les commandes de nos clients.

Grâce aux investissements dans des systèmes de production automatisés à haute technologie, nous possédons un entrepôt constamment ravitaillé et tenu à jour, abritant composants et pièces de rechange. Tout cela associé à un service commercial toujours attentif et scrupuleux à l'égard des exigences de chaque client, nous permet de garantir la préparation du matériel pour l'expédition en un temps moyen de 48/72 heures à partir de la confirmation de votre commande. Si vous n'y croyez pas, mettez-nous à l'épreuve.

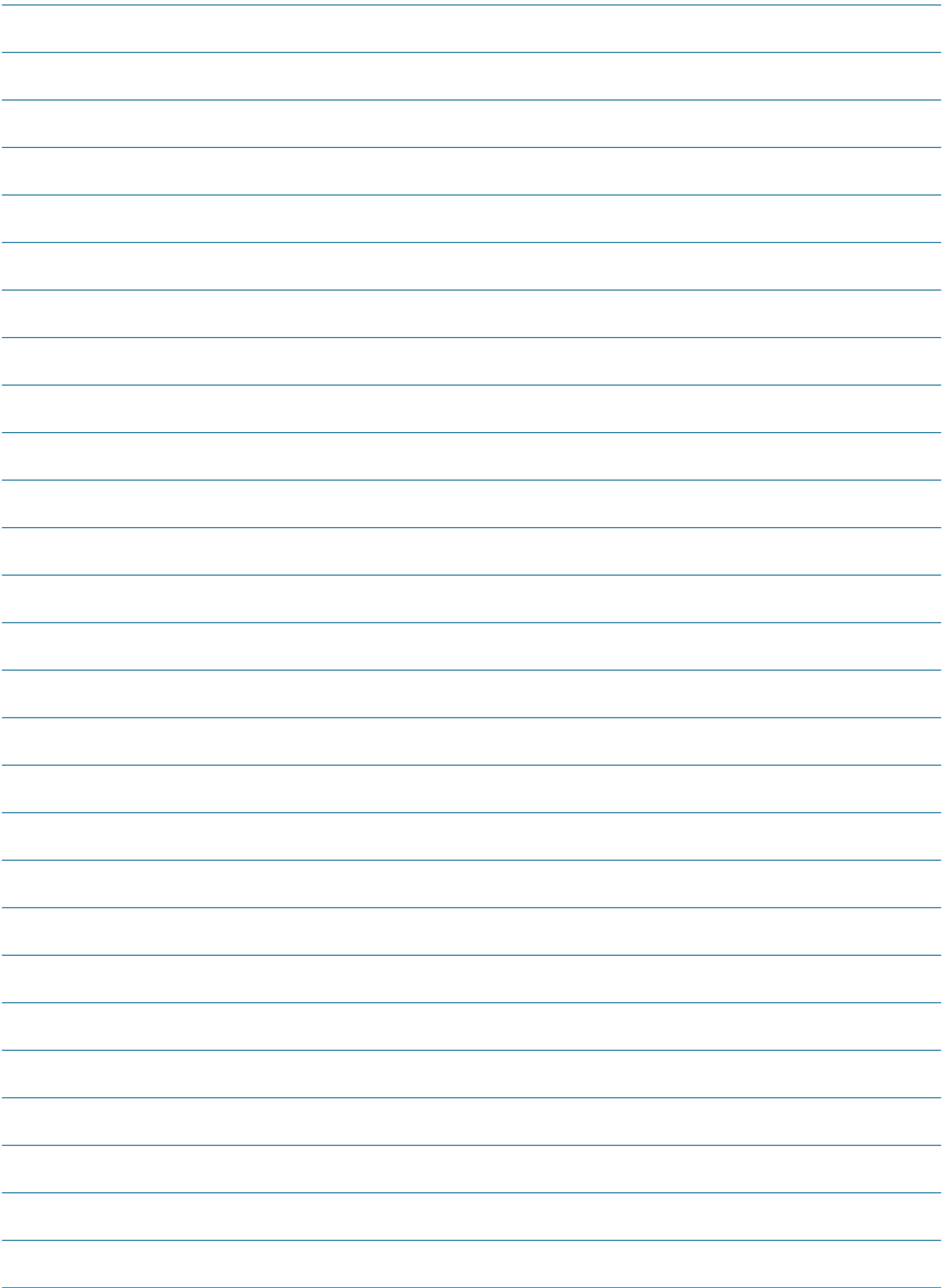
LA SEGURIDAD NO PUEDE ESPERAR

Uno de nuestros puntos de fuerza es la rapidez con la que somos capaces de evadir los pedidos realizados por nuestros clientes. Gracias a las inversiones realizadas en sistemas de producción automatizados de alta tecnología poseemos un almacén de componentes y piezas de recambio que constantemente posee reservas y está actualizado. Todo ello unido a un servicio comercial siempre atento y escrupuloso de frente a las exigencias de cada cliente, nos permite garantizar la preparación del material para realizar el envío en un tiempo medio de 48/72 horas a partir de la confirmación del pedido. Si no nos crees, métenos a prueba.

A SEGURANÇA NÃO PODE ESPERAR

Um dos nossos pontos de força é a rapidez com que efectuamos o envio dos pedidos aos clientes. Graças aos investimentos em sistemas de produção automatizados de alta tecnologia temos um armazém com componentes e peças sobressalentes constantemente fornecido e actualizado. Tudo isto, juntamente com um serviço comercial sempre atento e escrupuloso em relação às exigências de cada cliente, permite-nos garantir a preparação do material para a expedição num tempo médio de 48/72 horas a partir da Vossa confirmação de pedido. Se não acredita, ponha-nos à prova.





CONDIZIONI GENERALI DI VENDITA

PARTI DEL CONTRATTO

Per parte Venditrice s'intende la società fornitrice dei materiali oggetto della fornitura, che emetterà fattura per gli stessi materiali. Per parte Acquirente s'intende l'istestataro delle fatture concernenti i materiali di cui si tratta.

Le clausole delle presenti Condizioni generali di Vendita hanno efficacia per tutti i contratti che saranno stipulati dalle parti, dal momento della sottoscrizione a tempo indeterminato, salva l'espressa facoltà di disdetta con termine di preavviso di giorni 30 alla controparte.

1. ORDINI

Le presenti condizioni generali di vendita si intendono integralmente accettate dal cliente con il conferimento dell'ordine.

Il venditore si riserva il diritto di accettare o rifiutare l'ordine ricevuto, che dovrà essere trasmesso per iscritto e raggiungere un importo netto di almeno €. 300,00= IVA esclusa.

Per ordini di importo netto compreso tra €. 100,00 ed €. 299,00 - IVA esclusa - verranno applicate spese di gestione pari a €. 50,00=.

Gli ordini di importo netto inferiore a €. 100,00= IVA esclusa non verranno accettati.

2. CATALOGHI

Ogni indicazione, disegno o immagine circa i prodotti contenuta nei cataloghi o listini di TOF S.r.l. è puramente indicativa e non vincolante, e potrà essere variata senza preavviso in qualsiasi momento.

Solo le indicazioni espressamente contenute nella conferma dell'ordine avranno valore vincolante per TOF S.r.l..

È vietata la riproduzione totale o parziale dei cataloghi o dei listini senza il preventivo consenso di TOF S.r.l..

3. PREZZI

Tutti i prezzi sono espressi in Euro.

Il prezzo indicato nella conferma d'ordine deve intendersi franco deposito - sito in San Maurizio d'Opaglio - e al netto di IVA e di ogni altra eventuale imposta.

In funzione delle oscillazioni delle materie prime, il prezzo vigente dovrà intendersi quello indicato nella conferma dell'ordine.

Sono completamente a carico dell'acquirente eventuali tasse d'importazione, dazi doganali e qualsiasi imposta relativa al paese di destinazione della merce.

Dichiarazioni, promesse e garanzie, provenienti da soggetti sprovvisti di rappresentanza organica della Società (a titolo esemplificativo, ma non esaustivo, dipendenti, rappresentanti o agenti) e difformi dalle condizioni qui riprodotte, non saranno in nessun caso impegnative per TOF.

4. SPEDIZIONI

La merce viaggia a rischio e pericolo dell'acquirente, anche se venduta franco destino.

Il destinatario è tenuto a controllare la merce in arrivo ed a contestare eventuali danni direttamente al vettore, anche quando la merce è recapitata in porto franco.

5. TERMINI DI CONSEGNA

TOF s'impegna a rispettare i termini di consegna pattuiti e indicati nella conferma d'ordine.

I fatti che impediscano o ritardino la spedizione dei materiali come, in via esemplificativa ma non limitativa, ritardati rifornimenti di materie prime, divieti d'importazione, scioperi (anche aziendali) ed altri fatti che impediscano o ritardino la produzione e/o la lavorazione, sono convenzionalmente considerati cause di forza maggiore e la Venditrice non potrà essere ritenuta responsabile del ritardo della consegna.

Nei casi sopra citati, la Venditrice potrà ritardare la consegna quanto dovessero durare le cause del ritardo.

L'accettazione della spedizione a mezzo corriere costituirà ad ogni effetto consegna.

6. PAGAMENTI

Vengono considerati liberatori soltanto i pagamenti effettuati in Euro alle date di scadenza e nei termini stabiliti e riportati nelle fatture.

Il ritardo nel pagamento delle forniture darà luogo all'addebito automatico degli interessi moratori nella misura prevista dal D. lgs. n. 231/2002, senza necessità di formale messa in mora, e determinerà l'immediata sospensione, o la risoluzione, senza necessità di alcun preavviso, delle forniture o dei contratti in corso, anche se non relativi ai pagamenti in questione.

In caso di pagamento dilazionato, il mancato rispetto di un solo termine di scadenza, oltre le sopra indicate conseguenze, comporterà l'automatica decadenza dal termine, con la conseguente esigibilità immediata dell'intero ammontare.

7. RISERVA DI PROPRIETÀ

La merce fornita resterà di proprietà della venditrice fino al suo regolare ed integrale pagamento¹.

Assegni o cambiali, ancorché accettati da TOF S.r.l., saranno considerati come pagamento solo dopo il loro effettivo incasso.

8. GARANZIA

TOF S.r.l. garantisce che il prodotto venduto è stato accuratamente collaudato in stabilimento, ed è comunque coperto da garanzia per il periodo di 12 mesi a partire dalla data indicata sul documento di trasporto.

La garanzia per i vizi è limitata ai difetti che si manifestino in condizioni di impiego normali e corrette.

L'acquirente si assume il rischio relativamente all'idoneità del prodotto fornito per l'uso da egli stesso previsto, nonché tutti i rischi derivanti dalla sua manipolazione o dal suo impiego.

È esclusa ogni garanzia in caso di manomissione o comunque di modifica del prodotto.

9. RECLAMI

Al ricevimento della merce l'acquirente deve verificare la conformità dei prodotti e l'assenza di vizi.

A pena di decadenza dalla garanzia, i reclami relativi alla non conformità ed ai vizi dovranno essere denunciati, mediante lettera raccomandata a.r., entro 8 giorni dal ricevimento della merce ed il prodotto

- o i prodotti - asseritamente difettosi dovranno essere tenuti a disposizione di TOF per consentire alla stessa ogni opportuna verifica. Qualora, all'esito di tali verifiche, venisse accertata la sussistenza di quanto lamentato, TOF provvederà alla sostituzione gratuita della merci risultate difettose purché esse siano rese franco ns. magazzino.

10. RESPONSABILITÀ

I prodotti TOF sono normalmente corredati da idoneo foglio, o manuale, di istruzioni per il loro corretto utilizzo.

TOF S.r.l. declina pertanto ogni responsabilità per eventuali danni a persone, cose o animali derivanti dall'utilizzo degli apparecchi senza osservanza delle istruzioni, delle prescrizioni di sicurezza o comunque non installati correttamente e/o installati senza effettuare i controlli d'uso.

11. LEGGE APPLICABILE - FORO COMPETENTE

Qualsiasi controversia tra le parti sarà regolata secondo la legge italiana.

Foro competente in via esclusiva è il Tribunale di Novara e la relativa Sezione Distaccata di Borgomanero.

¹ La riserva di proprietà, per essere opponibile ai terzi, deve essere riportata nelle singole fatture delle successive forniture (D. Lgs. n. 231/02)

GENERAL CONDITIONS OF SALE

CONTRACT PARTIES

The term Seller refers to the company supplying the goods object of the agreement for which it shall issue the corresponding invoice. The term Buyer refers to the company in the name of which the invoice related to the goods is issued.

The clauses of the present general Conditions of Sale shall be of immediate effect for all the contracts stipulated between the parties, starting from the open ended subscription, save for expressed faculty of termination by one of the parties upon a 30 days notification.

1. ORDERS

The present general Conditions are intended as fully accepted on receipt of the order confirmation by the client.

The seller reserves the right to accept or refuse an incoming order which must have a minimum net amount of € 300.00 VAT excluded and must be transmitted in writing.

A 50.00 € running fee shall be applied for orders between € 100.00 and € 299.00.

Orders with a net amount lower than 100.00 € VAT excluded shall not be accepted.

2. CATALOGUES

All specifications, drawings or images related to the products included in TOF catalogues or price lists are to be considered indicative and not binding, and may vary without notice at any moment.

TOF S.r.l. shall consider as binding only the specifications expressed in the order confirmation.

Partial or integral reproduction of the price lists or catalogues is strictly forbidden unless previously authorized by TOF s.r.l.

3. PRICES

All prices are expressed in Euros.

The prices indicated on the order confirmation are to be considered ex-works – S. Maurizio d'Opaglio – net of VAT and of every other possible tax.

Due to the fluctuation of the raw material prices, the price applicable to the goods object of the supply shall be the one indicated on the order confirmation.

Import fees, custom duties and any tax related to import policies in force in the foreign countries of destination shall be fully charged to the Buyer.

TOF shall not consider binding any statement, undertaking and/or warranty expressed by subjects not providing an organic representation of the Company (as a mere example but not limited to, employees, representatives or agents) that differs from the conditions set forth by the present contract.

4. SHIPMENT

The goods travel at the buyer's own risk even if sold free at destination.

The receiver shall check the incoming goods for possible damages and notify at once the carrier, even if the goods have been delivered ex works.

5. DELIVERY TERMS

TOF shall comply with the agreed delivery terms specified on the order confirmation.

Any event that may prevent or delay the shipment of the goods such as, but not limited to, delayed supply of the raw materials, import restrictions, strikes (included company strikes) and other causes which may prevent or delay the manufacturing and/or machining, shall be conventionally considered force majeure and the Seller shall not be held responsible for the delayed delivery.

In the a.m. cases, the Seller may delay the delivery for as long as such inconveniences might last.

Acceptance of the goods shipped by carrier shall constitute for all purposes a completed delivery.

6. PAYMENT

Payments shall be considered as released only if carried out in Euros and in compliance with the payment terms specified on the invoices.

As set forth by D.lgs n. 231/2002, payment delays shall provide for an automatic charge of the default interests without need of placing in default, and shall determine the immediate interruption of the supply or termination of the contracts in force without notice even if not related to the payment delay.

In case of deferred payment, non compliance with even one payment term, in addition to the a.m. consequences, shall result in the automatic nullification of the term itself and immediate payability of the entire amount.

7. RESERVATION OF TITLE

The goods object of the supply shall remain the seller's property until complete settlement of the due amount¹.

Checks or bills of exchange, though accepted by TOF S.r.l., shall be considered as payments only when actually cashed in.

8. WARRANTY

TOF S.r.l. guarantees that the sold product has been thoroughly tested on its own premises and that it is covered by a 12 months warranty starting from the date indicated on the freight document. Warranty for malfunctions is limited to defects showing up under correct and normal working conditions.

The buyer shall assume the risk related to the compliance of the product supplied for the intended use, as well as all risks deriving from the use and handling.

In case of product tampering or modification the warranty shall be void.

9. CLAIMS

At delivery the buyer shall verify the compliance of the products and the absence of defects.

Under penalty of cancellation of the warranty, all claims referring to non compliance and product defects shall be notified to the seller by registered letter with return receipt within 8 days from delivery of the goods and the defective product or products shall be kept available to enable TOF to carry out all appropriate controls.

In case of confirmation of the claimed defects following appropriate inspection, TOF shall replace the defective goods free of charge as long as returned ex works.

10. LIABILITY

All TOF products are provided with instruction sheets or manuals for the correct use.

Therefore TOF S.r.l. shall not be held responsible for possible damages to persons, things or animals caused by using the appliances without complying with the instructions, safety regulations or incorrect installation and/or failure to carry out the required controls before use.

11. APPLICABLE LAW – COMPETENT COURT

All controversies between the parties shall be regulated by the Court of Novara and the related Branch of Borgomanero.

¹ In order to be not enforceable against third parties, the reservation of title shall be included in the single invoices of the subsequent supplies. (D. Lgs. n. 231/02)



ITALIAN MANUFACTURERS SINCE 1948

Via dell'Erica 16/18
28017 S. Maurizio d'Opaglio (No) - ITALY
Tel. (+39) 0322 915919
Fax (+39) 0322 915904
www.tofin.com